

INFORMAZIONI GENERALI

Il presente catalogo serve per richiedere con esattezza le parti di ricambio
Nelle ordinazioni indicare:

- 1) il numero di codice dei particolari seguito dalla descrizione;
 - 2) il colore per i pezzi verniciati o comunque colorati;
 - 3) il numero di matricola del motociclo, stampigliato sul canotto di sterzo.
- Le indicazioni destra e sinistra si riferiscono ai lati del veicolo rispetto al senso di marcia;

GENERAL INFORMATION

The present spare parts list enables one to order exactly the right spare parts.

When ordering specify:

- 1) the part's code number followed by its description;
- 2) indicate colour for painted or coloured parts;
- 3) the motorcycle's serial number, stamped on the steering head.

References to right and left apply to the vehicle in terms of its direction of movement.

INFORMATIONS GENERALES

Ca catalogue permet de commander correctement les pièces de rechange.

Les commandes doivent être passées en indiquant:

- 1) le numéro de code des pièces détachées suivi de leur description;
- 2) le couleur des pièces peintes ou colorées;
- 3) le matricule de la moto, estampillé sur la tige du guidon.

Droite et gauche sont les côtés du véhicule par rapport au sens de la marche.

ALLGEMEINE HINWEISE

Dieser Ersatzteilkatalog dient zur genauen Angabe der Teile bei Ersatzteilbestellungen.

Bei Ersatzbestellung ist folgendes anzugeben:

- 1) Die Bestellnummer der Ersatzteile mit der entsprechenden Beschreibung;
- 2) Farbe für lackierte und farbige Teile angeben;
- 3) Die Sseriennummer des Motorrads, die am Lenkrohr eingepägt ist.

Die Angaben rechts und links beziehen sich auf das Fahrzeug in Fahrriichtung.

INFORMACIONES GENERALES

El presente catálogo sirve para pedir con exactitud las partes de recambio.

En los pedidos se debe indicar:

- 1) el número de código de la parte y a continuación la descripción;
- 2) el color para las piezas barnizadas o coloreadas;
- 3) el número de matrícula de la motocicleta, estampado en le tubo de dirección. Las indicaciones derecha e izquierda se refieren a los lados del vehículo respecto del sentido de marcha.

NOTE - LIST - NOTES - NOTE - NOTAS:

- A** : In alternativa - In alternative - En alternative - Wahlweise - En alternativa
B : Solo per AUS - Only for AUS - Seulement pour AUS - Nur für AUS
 Solo por AUS
C : Solo per CDN - Only for CDN - Seulement pour CDN - Nur für CDN
 Solo por CDN
D : In dotazione - To issue - En necessaire - Ausrüstungsteile - En dotaciòn
E : Ad esaurimento - To fell out - A' finir - Erschöpfung - A agotamiento
F : Fornire assieme - Supply unitedly - Fournir ensemble - Wird zusammen geliefert
 Equipar juntos
G : Solo per U.S.A - Only for U.S.A. - Seulement pour U.S.A - Nur für U.S.A - Solo
 por U.S.A
H : Potenziamento per uso sportivo su circuito di gara - Powering for racing use on
 circuit - Augmentation de la puissance pour usage sportif sur piste - Potenzierung
 für wettkämpferischen Gebrauch des Motorrad - Aumento de la potencia para
 uso agonístico sobre circuito de competición
L : Solo per AUS - Only for AUS - Seulement pour AUS - Nur für AUS - Solo por
 AUS
M : Modello **TE511** - **TE511** model - Modél **TE511** - Modell **TE511** - Modélo **TE511**
N : Non fornito - Not supplied - Ne pas fournit - Keine Gelieferende - No equiparado
P : Modello **TE449** - **TE449** model - Modél **TE449** - Modell **TE449** - Modélo **TE449**
Q : Non per U.S.A. - Not for U.S.A. - Ne pas pour U.S.A. - Keine für U.S.A - No por
 U.S.A.
R : A richiesta - Upon request - Sur demande - Auf anfrage - a pedimento
S : Di serie - Supplied - De série - Standard - De serie
Z : n° denti, number of teeth, numéro dents, Zähne nummer - número dientes

- A** : Austria, Austria, Autriche, Österreich, Austria
AUS : Australia, Australia, Australie, Australien, Australia
B : Belgio, Belgium, Belgique, Belgien, Bélgica
BR : Brasile, Brazil, Brasile, Brasilien, Brasil
CDN : Canada, Canada, Canada, Kanada, Canadá
CH : Svizzera, Switzerland, Suisse, Schweizer, Suiza
D : Germania, Germany, Allemagne, Deutschland, Alemania
E : Spagna, Spain, Espagne, Spanien, España
F : Francia, France, France, Frankreich, Francia
GB : Gran Bretagna, Great Britain, Grand Bretagne, Groos Britan, Gran Bretaña
I : Italia, Italy, Italie, Italien, Italia
J : Giappone, Japan, Japon, Japan, Japón
SF : Finlandia, Finald, Finlande, Finnland, Finlandia
USA : Stati Uniti d'America, United States of America, Etats Units d'Amerique,
 Vereinigte Staaten von Amerika, Estados Unidos

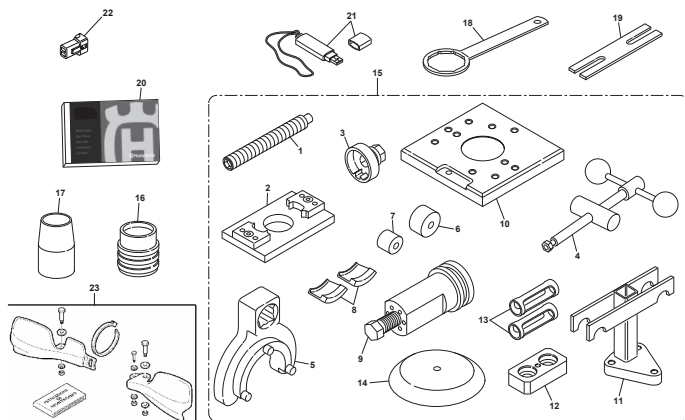
Dati indicativi soggetti a modifiche senza impegno di preavviso.
 All data are subject to modification without prior notice.
 Données indicatif sujet au modifications sans obligation de préavis.
 Anderungen Vorbehalten.
 Datos indicativos sujetos a modificaciones sin compromiso de preaviso.

| N° DI MATRICOLA INIZIALE - INITIAL SERIAL NUMBER - MATRICULE INITIAL - BEGINNTESERIENNUMMER - MATRICULA INICIAL | |
|--|--|
| MODELLO - MODEL MODELE - MODELL MODELO | MATRICOLA - SERIAL NUMBER MATRICULE - SERIENNUMMER MATRICULA |
| TE 449/EUR | ZKHA600AADV000001 |
| TE 511/EUR | ZKHA601AADV000001 |
| TE 449/USA | ZKHKEEFM#DV000001 |
| TE 511/USA | ZKHKEEGM#DV000001 |

| Tavola Drawing Table Bild Tabla | Denominazione | Description | Designation | Bezeichnung | Denominacion | Pagina Page Page Seite Paja |
|---|--|--|---|---|---|---|
| 1 | ATTREZZI DI ASSISTENZA, MANUALI E CATALOGHI | SERVICE TOOLS, MANUALS AND CATALOGS | OUTILS D'ASSISTANCE, MANUELS ET CATALOGUES | HILFAUSRUSTUNG, HANDBUCH UND KATALOG | HERRAMIENTAS DE ASISTENCIA, MANUALES Y CATALOGOS | 15 |
| 2 | SEMICARTER 1/2 | HALF CRANKCASE 1/2 | CARTER 1/2 | GEHAUSEDECKEL 1/2 | BANCADA 1/2 | 17 |
| 3 | SEMICARTER 2/2 | HALF CRANKCASE 2/2 | CARTER 2/2 | GEHAUSEDECKEL 2/2 | BANCADA 2/2 | 19 |
| 4 | COPERCHI SEMICARTER SX | L.H. HALF CRANKCASE COVERS | COUVERCLES CARTER G. | GEHAUSEDECKEL L. | TAPAS BANCADA IZQ. | 21 |
| 5 | COPERCHI SEMICARTER DX | R.H. HALF CRANKCASE COVERS | COUVERCLES CARTER D. | GEHAUSEDECKEL R. | TAPAS BANCADA DER. | 23 |
| 6 | ALBERO DI COMPENSAZIONE | BALANCE SHAFT | ARBRE DE COMPENSATION | COMPENSATIONSWELLE | EJE DE COMPENSACION | 25 |
| 7 | LIMITATORE DI COPPIA PRIMARIO | PRIMARY TORQUE LIMITER | LIMITEUR DE COUPLE PRIMAIRE | PRIMÄRER DREHMOMENTBEGRENZER | LIMITADOR DE PAR PRIMARIO | 27 |
| 8 | CILINDRO, PISTONE | CYLINDER, PISTON | CYLINDRE, PISTON | ZYLINDER, KOLBEN | CILINDRO, PISTON | 29 |
| 9 | TESTA CILINDRO 1/2 | CYLINDER HEAD 1/2 | CULASSE 1/2 | ZYLINDERKOPF 1/2 | CULATA 1/2 | 31 |
| 10 | TESTA CILINDRO 2/2 | CYLINDER HEAD 2/2 | CULASSE 2/2 | ZYLINDERKOPF 2/2 | CULATA 2/2 | 33 |
| 11 | MANOVELLISMO | CRANKSHAFT | VILEBREQUIN | KURBELWELLE | CIGÜEÑAL | 35 |
| 12 | DISTRIBUZIONE | VALVE TIMING | DISTRIBUTION | VENTILSTEUERUNG | DISTRIBUCION | 37 |
| 13 | ALBERO A CAMME ASPIRAZIONE-SCARICO | INTAKE-EXHAUST CAMSHAFT | ARBRE DISTRIBUTION ADMISSION-ECHAPPEMENT | NOCKENWELLE ANSAUGSEITE-AUSPUFFSEITE | EJE DISTRIBUCIÓN ASPIRACION-DESCARGA | 39 |
| 14 | VALVOLA ASPIRAZIONE-SCARICO | INLET-EXHAUST VALVE | SOUPAPE ADMISSION-D'ECHAPPEMENT | EINLASS-AUSLASS VENTIL | VÁLVULA ASPIRACIÓN-DE ESCAPE | 41 |
| 15 | FILTRO OLIO | OIL FILTER | FILTER HUILE | ÖLFILTER | FILTRO ACEITE | 45 |
| 16 | LUBRIFICAZIONE 1/2 | OIL PUMP 1/2 | PUMPE HUILE 1/2 | MOTORSCHMIERUNG 1/2 | LUBRICACION 1/2 | 47 |
| 17 | LUBRIFICAZIONE 2/2 | OIL PUMP 2/2 | PUMPE HUILE 2/2 | MOTORSCHMIERUNG 2/2 | LUBRICACION 2/2 | 49 |
| 18 | POMPA ACQUA | WATER PUMP | POMPE À EAU | WASSERPUMPE | BOMBA DE AGUA | 51 |
| 19 | ALTERNATORE | ALTERNATOR | ALTERNATEUR | LICHTMASCHINE | ALTERNADOR | 53 |
| 20 | MOTORINO AVVIAMENTO | START MOTOR | MOTEUR DÉMARRAGE | ELEKTR ANLASSER | MOTOR DE ARRANQUE | 55 |
| 21 | FRIZIONE | CLUTCH | EMBRAYAGE | KUPPLUNG | EMBRAGUE | 57 |
| 22 | COMANDO CAMBIO | GEARSHIFT MECHANISM | COMMANDE DE VITESSE | GANGSCHALTUNG | MANDO CAMBIO | 59 |
| 23 | TRASMISSIONE PRIMARIA | PRIMARY DRIVE | TRANSMISSION PRIMAIRE | PRIMÄRÜBERSETZUNG | TRANSMISION PRIMARIA | 61 |
| 24 | FILTRO ARIA | AIR FILTER | FILTRE AIRE | LUFTFILTER | FILTRO DE AIRE | 65 |
| 24A | CORPO FARFALLATO | THROTTLE BODY | CORP PAPILLON | DROSSELKLAPPENKÖRPER | CUERPO OSCILANTE | 67 |
| 25 | IMPIANTO DI RAFFREDDAMENTO | COOLING SYSTEM | INSTALLATION RAFROIDISSEMENT | SCHMIERUNGSSYSTEM | EQUIPO DE ENFRIAMIENTO | 69 |
| 26 | TELAIO, PEDANE | FRAME, FOOT RESTS | CADRE, REPOSE PIEDS | RAHMEN, FUSSBRETT | BASTIDOR, REPOSAPIES | 71 |
| 27 | SOSPENSIONE ANTERIORE 1/2 | FRONT FORK ASSEMBLY 1/2 | SUSPENSION AVANT 1/2 | VORDETELESKOPGABEL 1/2 | SUSPENSION DELANTERA 1/2 | 75 |
| 27A | SOSPENSIONE ANTERIORE 2/2 | FRONT FORK ASSEMBLY 2/2 | SUSPENSION AVANT 2/2 | VORDETELESKOPGABEL 2/2 | SUSPENSION DELANTERA 2/2 | 77 |
| 28 | FORCELLONE POSTERIORE | REAR SWING ARM | FOURCHE ARRIERE | HINTERGABEL | HORQUILLA TRASERA | 79 |
| 29 | LEVRAGGI SOSPENSIONI POSTERIORE | REAR SUSPENSION LINKAGE | LEVIER SUSPENSION ARRIERE | HEBELWERK HINTERHAUFHANGUNG | PALANCA SUSPENSION TRASERA | 83 |
| 30 | AMMORTIZZATORE POSTERIORE | REAR SUSPENSION | SUSPENSION ARRIERE | HINTERHAUFHANGUNG | SUSPENSION TRASERA | 85 |

Tavola - Drawing - Table - Bild - Tabla

1

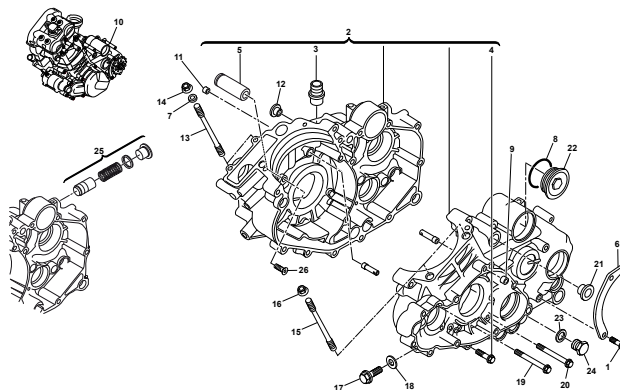


Pagina - Page - Page - Seite - Paja

14

Tavola - Drawing - Table - Bild - Tabla

2

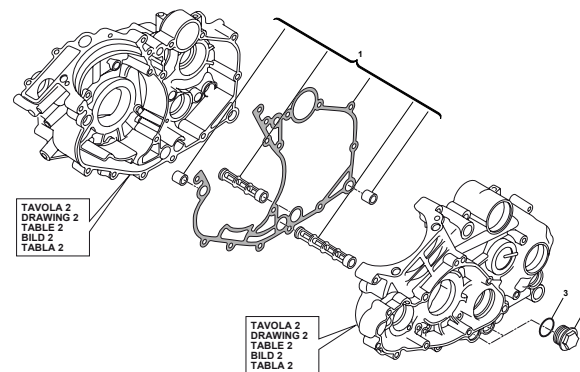


Pagina - Page - Page - Seite - Paja

16

Tavola - Drawing - Table - Bild - Tabla

3

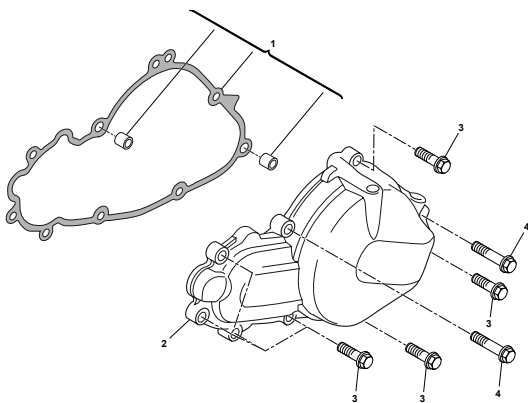


Pagina - Page - Page - Seite - Paja

18

Tavola - Drawing - Table - Bild - Tabla

4

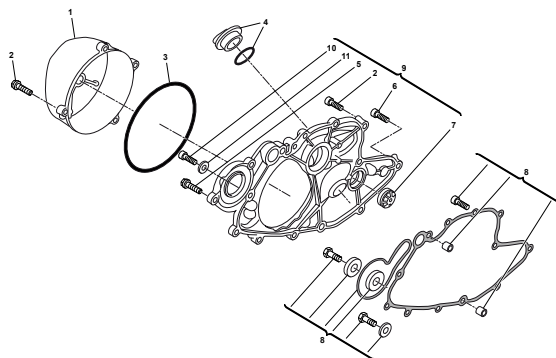


Pagina - Page - Page - Seite - Paja

20

Tavola - Drawing - Table - Bild - Tabla

5

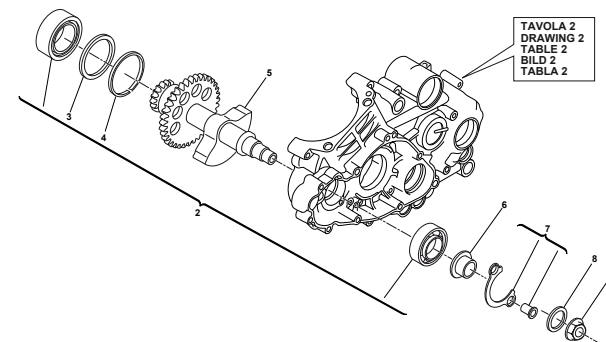


Pagina - Page - Page - Seite - Paja

22

Tavola - Drawing - Table - Bild - Tabla

6

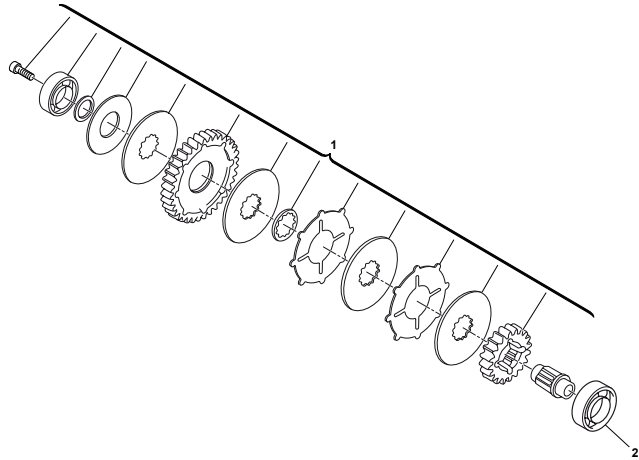


Pagina - Page - Page - Seite - Paja

24

Tavola - Drawing - Table - Bild - Tabla

7

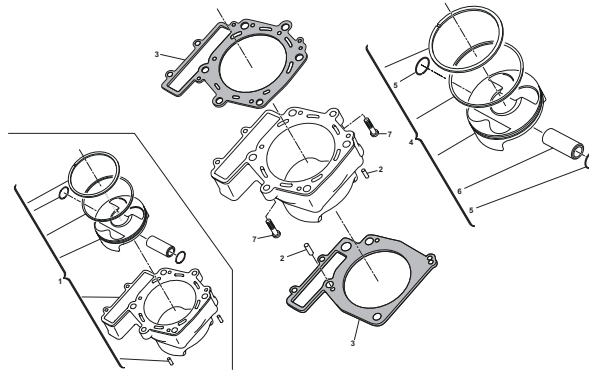


Pagina - Page - Page - Seite - Paja

26

Tavola - Drawing - Table - Bild - Tabla

8

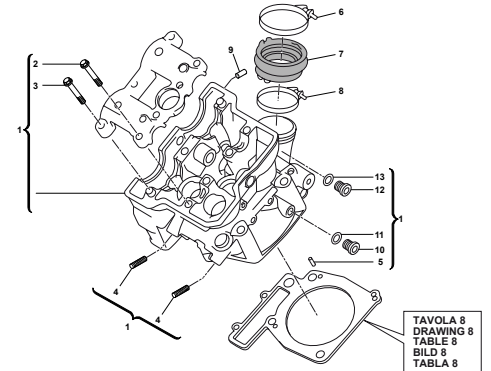


Pagina - Page - Page - Seite - Paja

28

Tavola - Drawing - Table - Bild - Tabla

9

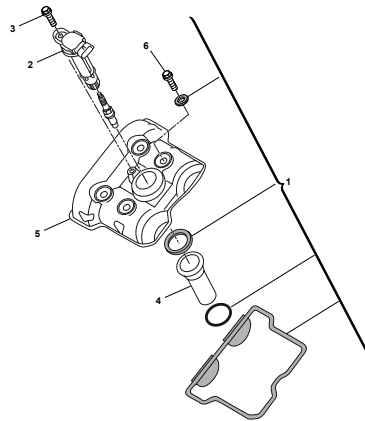


Pagina - Page - Page - Seite - Paja

30

Tavola - Drawing - Table - Bild - Tabla

10

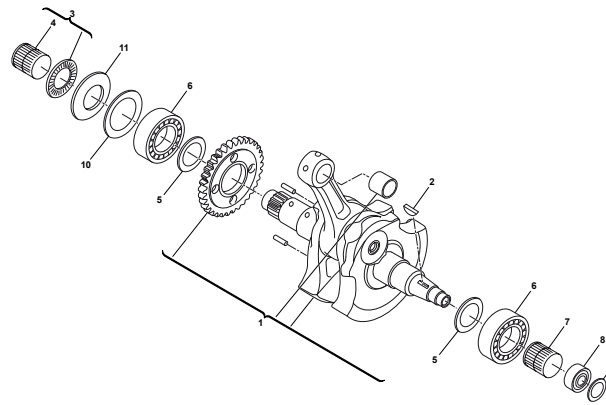


Pagina - Page - Page - Seite - Paja

32

Tavola - Drawing - Table - Bild - Tabla

11

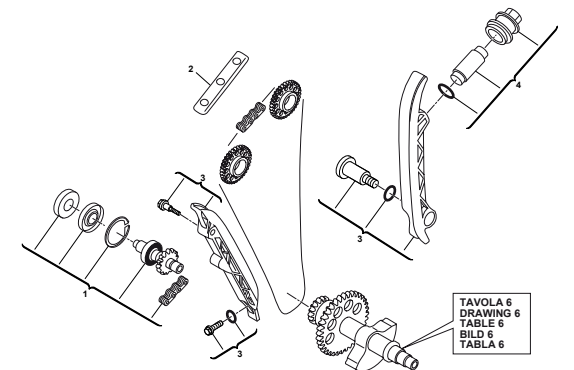


Pagina - Page - Page - Seite - Paja

34

Tavola - Drawing - Table - Bild - Tabla

12

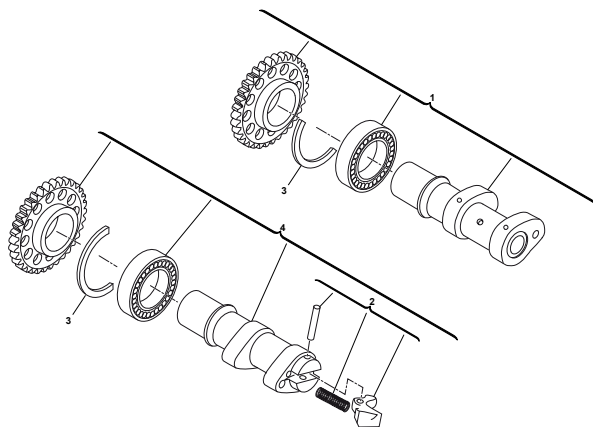


Pagina - Page - Page - Seite - Paja

36

Tavola - Drawing - Table - Bild - Tabla

13

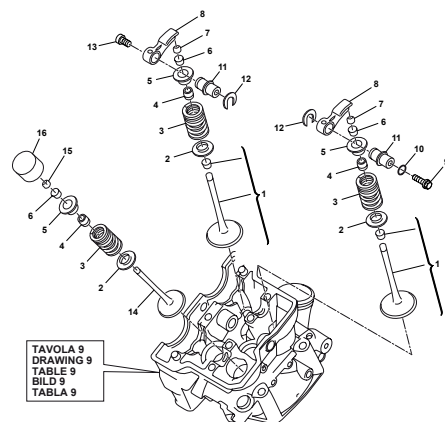


Pagina - Page - Page - Seite - Paja

38

Tavola - Drawing - Table - Bild - Tabla

14

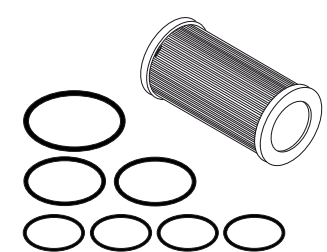


Pagina - Page - Page - Seite - Paja

40

Tavola - Drawing - Table - Bild - Tabla

15

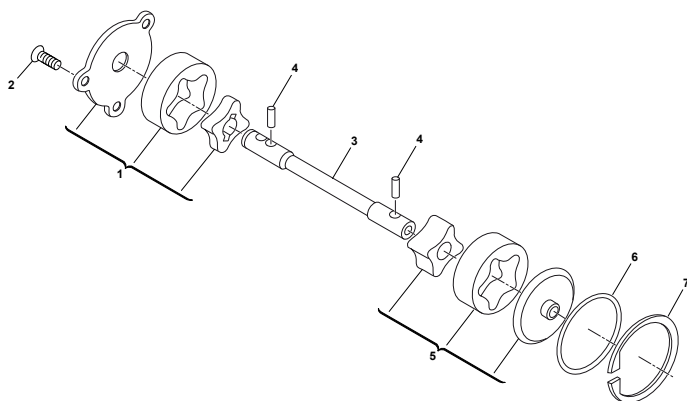


Pagina - Page - Page - Seite - Paja

44

Tavola - Drawing - Table - Bild - Tabla

16

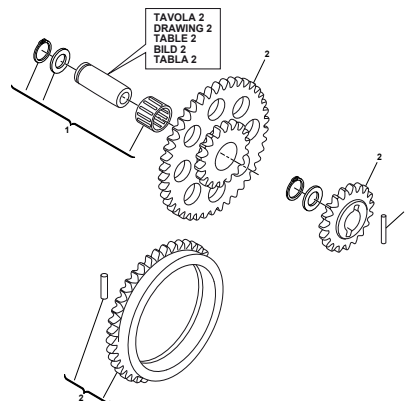


Pagina - Page - Page - Seite - Paja

46

Tavola - Drawing - Table - Bild - Tabla

17

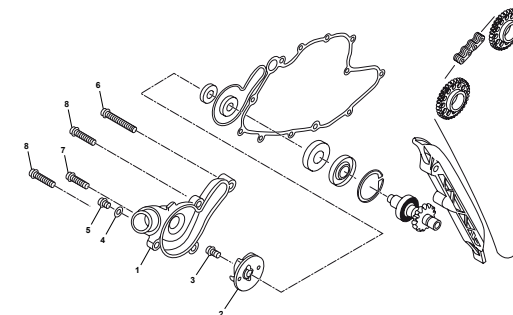


Pagina - Page - Page - Seite - Paja

48

Tavola - Drawing - Table - Bild - Tabla

18

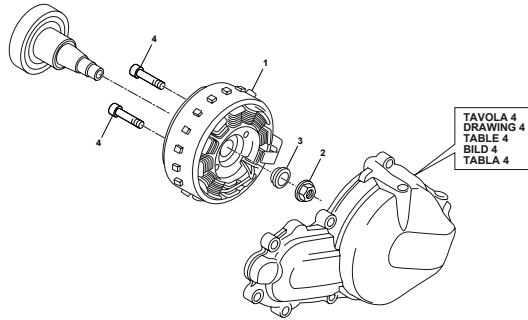


Pagina - Page - Page - Seite - Paja

50

Tavola - Drawing - Table - Bild - Tabla

19

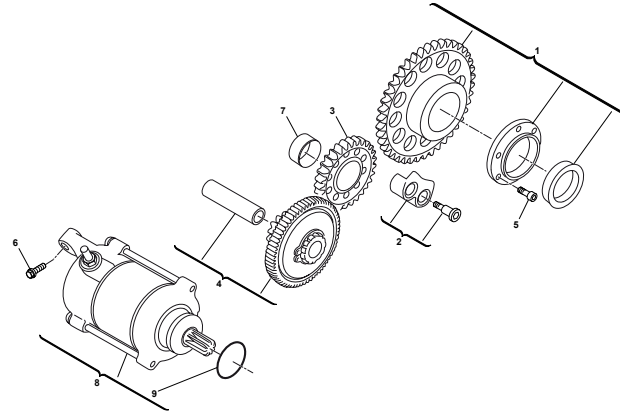


Pagina - Page - Page - Seite - Paja

52

Tavola - Drawing - Table - Bild - Tabla

20

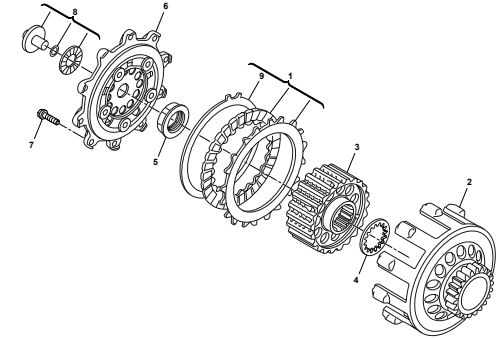


Pagina - Page - Page - Seite - Paja

54

Tavola - Drawing - Table - Bild - Tabla

21

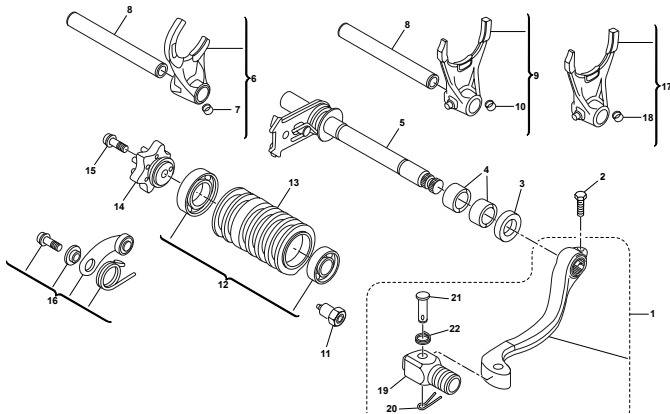


Pagina - Page - Page - Seite - Paja

56

Tavola - Drawing - Table - Bild - Tabla

22

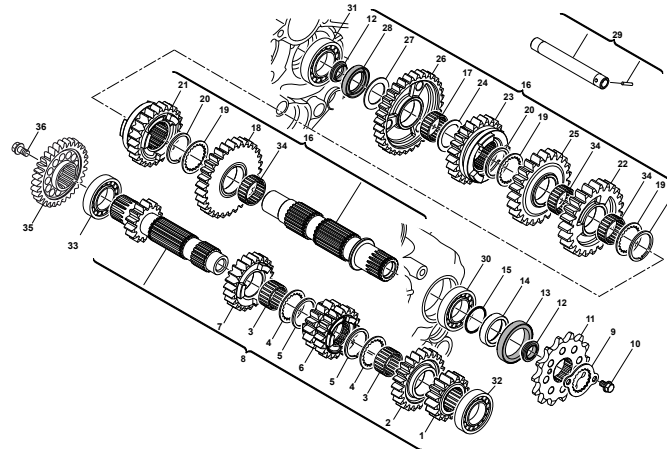


Pagina - Page - Page - Seite - Paja

58

Tavola - Drawing - Table - Bild - Tabla

23

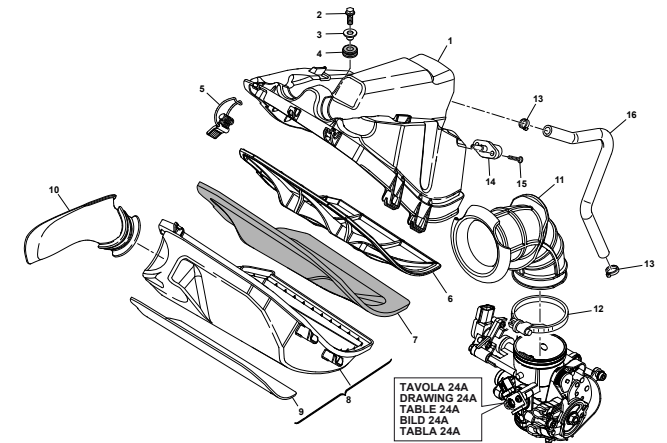


Pagina - Page - Page - Seite - Paja

60

Tavola - Drawing - Table - Bild - Tabla

24

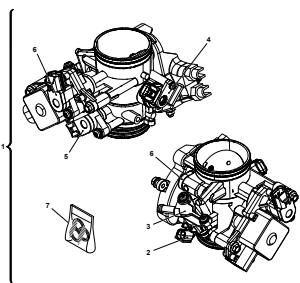


Pagina - Page - Page - Seite - Paja

64

Tavola - Drawing - Table - Bild - Tabla

24A

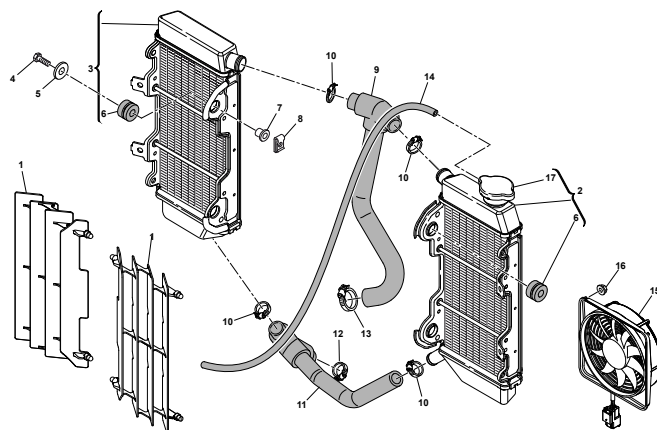


Pagina - Page - Page - Seite - Paja

66

Tavola - Drawing - Table - Bild - Tabla

25

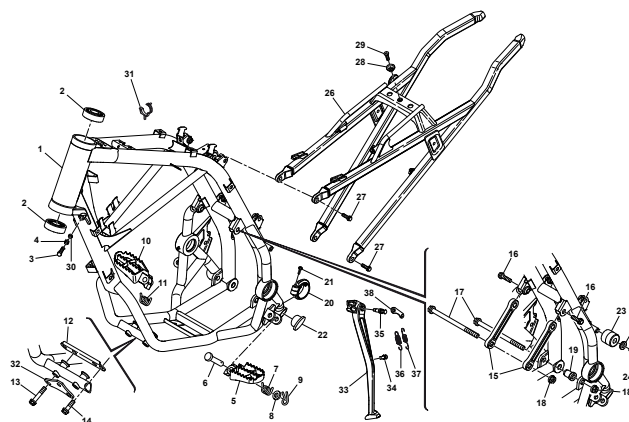


Pagina - Page - Page - Seite - Paja

68

Tavola - Drawing - Table - Bild - Tabla

26

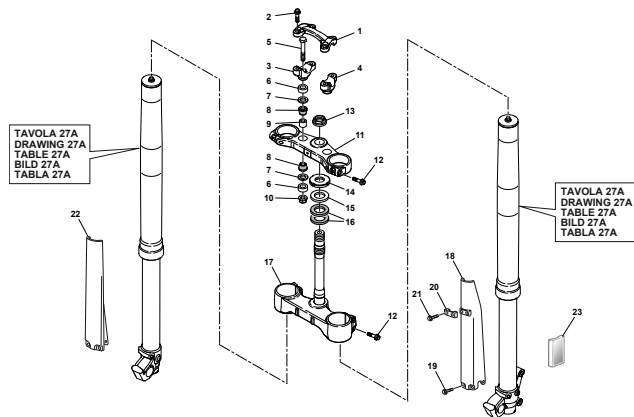


Pagina - Page - Page - Seite - Paja

70

Tavola - Drawing - Table - Bild - Tabla

27

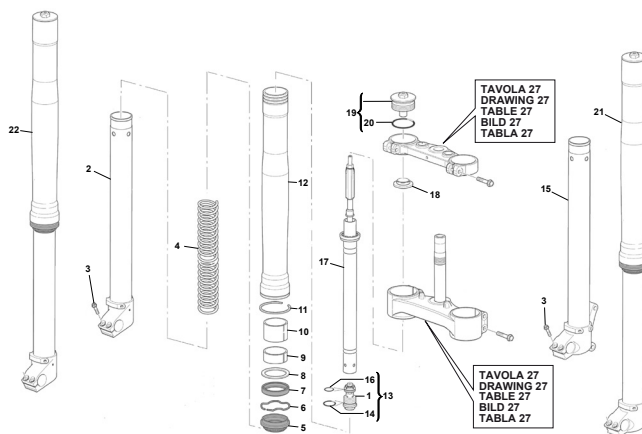


Pagina - Page - Page - Seite - Paja

74

Tavola - Drawing - Table - Bild - Tabla

27A

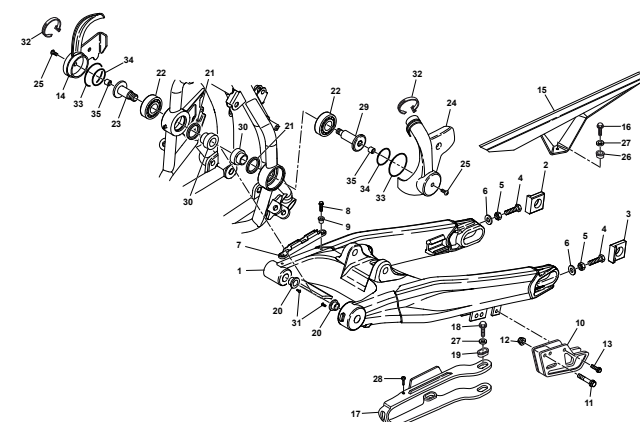


Pagina - Page - Page - Seite - Paja

76

Tavola - Drawing - Table - Bild - Tabla

28



Pagina - Page - Page - Seite - Paja

78

Tavola - Drawing - Table - Bild - Tabla

29

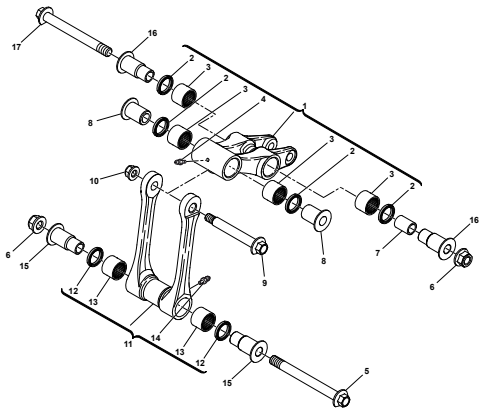


Tavola - Drawing - Table - Bild - Tabla

30

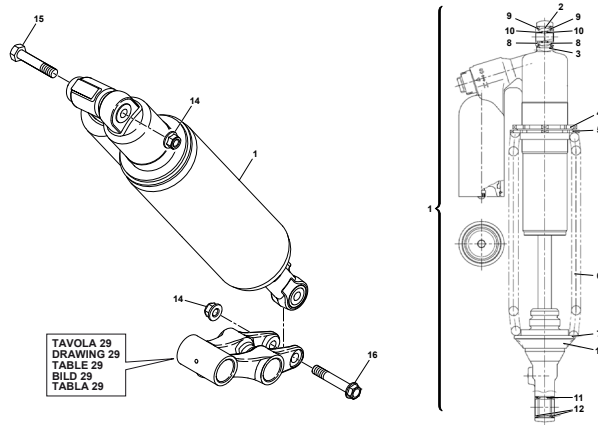
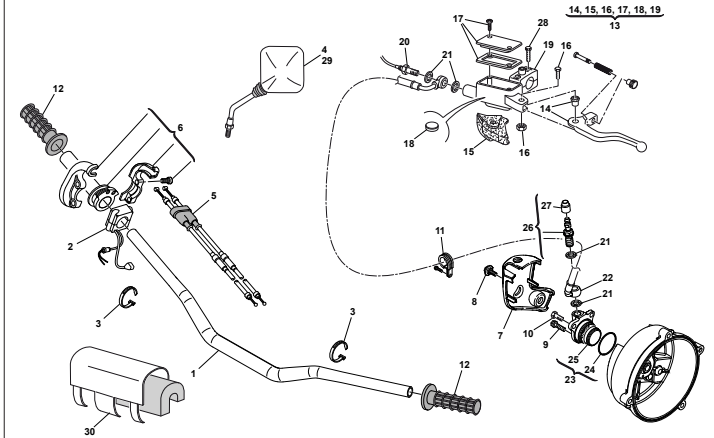


Tavola - Drawing - Table - Bild - Tabla

31



Pagina - Page - Page - Seite - Paja

82

Pagina - Page - Page - Seite - Paja

84

Pagina - Page - Page - Seite - Paja

86

Tavola - Drawing - Table - Bild - Tabla

32

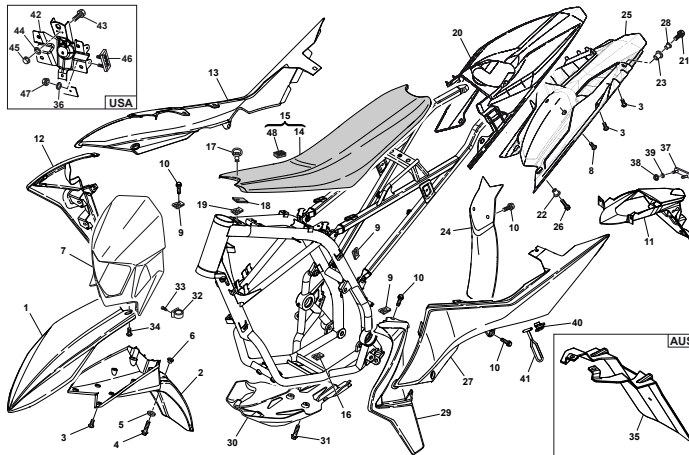


Tavola - Drawing - Table - Bild - Tabla

33

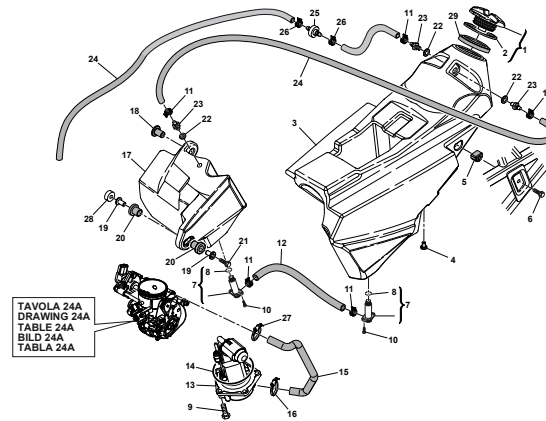
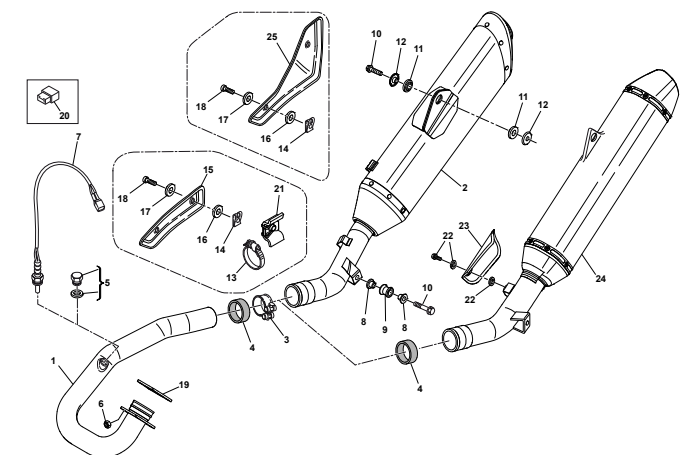


Tavola - Drawing - Table - Bild - Tabla

34



Pagina - Page - Page - Seite - Paja

88

Pagina - Page - Page - Seite - Paja

92

Pagina - Page - Page - Seite - Paja

94

Tavola - Drawing - Table - Bild - Tabla **35**

Pagina - Page - Page - Seite - Paja **96**

Tavola - Drawing - Table - Bild - Tabla **36**

Pagina - Page - Page - Seite - Paja **98**

Tavola - Drawing - Table - Bild - Tabla **37**

Pagina - Page - Page - Seite - Paja **100**

Tavola - Drawing - Table - Bild - Tabla **38**

Pagina - Page - Page - Seite - Paja **102**

Tavola - Drawing - Table - Bild - Tabla **39**

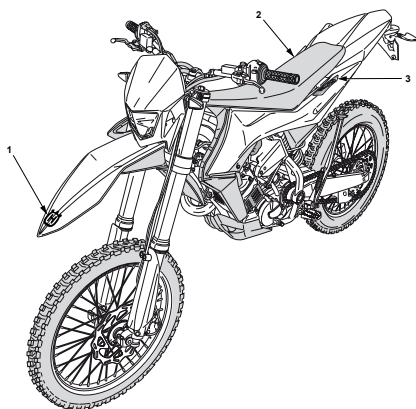
Pagina - Page - Page - Seite - Paja **104**

Tavola - Drawing - Table - Bild - Tabla **39A**

Pagina - Page - Page - Seite - Paja **108**

Tavola - Drawing - Table - Bild - Tabla

40



Pagina - Page - Page - Seite - Paja

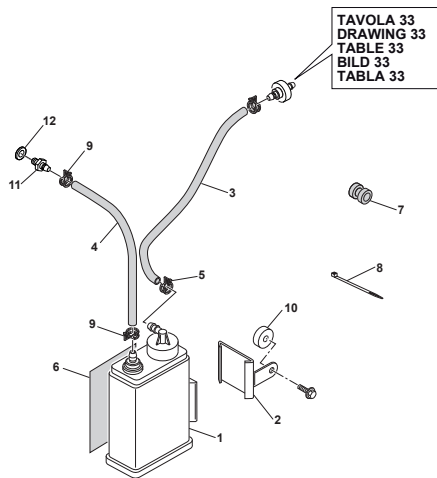
110

Tavola - Drawing - Table - Bild - Tabla

Pagina - Page - Page - Seite - Paja

Tavola - Drawing - Table - Bild - Tabla

41



Pagina - Page - Page - Seite - Paja

112

Tavola - Drawing - Table - Bild - Tabla

Pagina - Page - Page - Seite - Paja

Tavola - Drawing - Table - Bild - Tabla

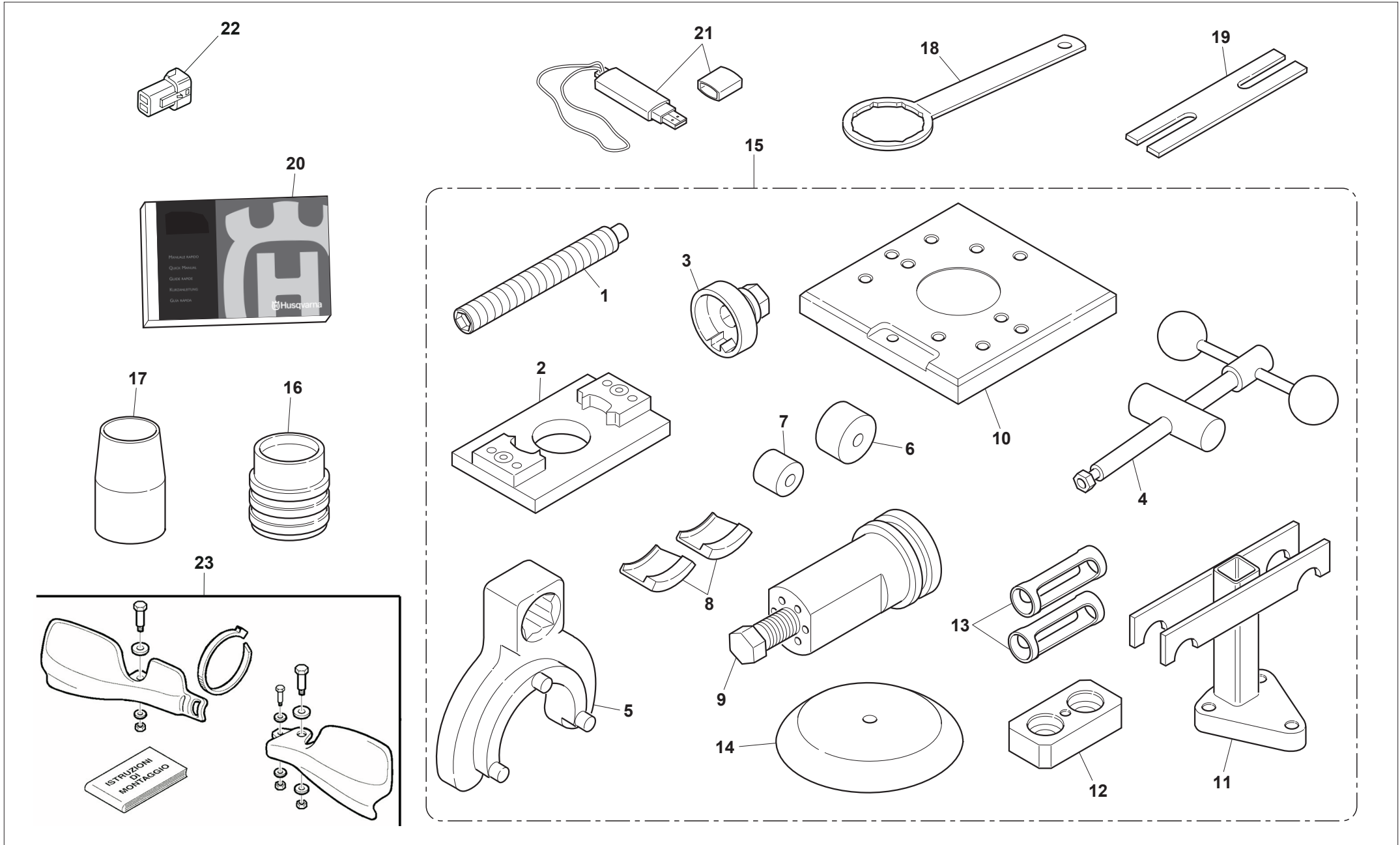
Pagina - Page - Page - Seite - Paja

Tavola - Drawing - Table - Bild - Tabla

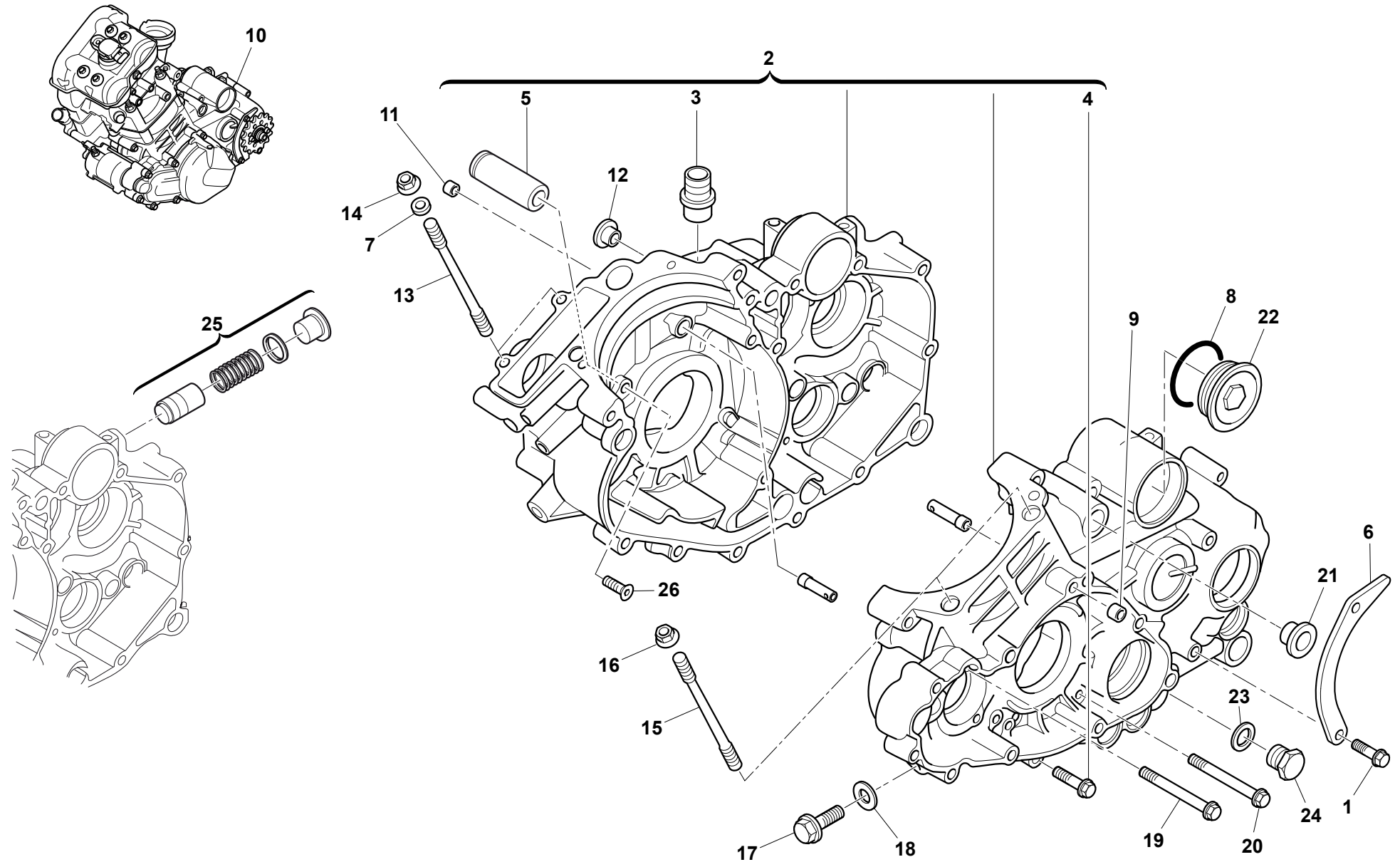
Pagina - Page - Page - Seite - Paja



PAGINA INTENZIONALMENTE BIANCA
INTENTIONALLY WHITE PAGE



| Note Notes Marke Notas | Pos. No. Index Pos. | N. Cod. Code No. Nr. Code Code Nr N. Cod. | Q.tà Q.ty Q.te M.ge C.ad | DENOMINAZIONE | NAME | DESIGNATION | BESHREIBUNG | DENOMINACION | Validità Validity Validité Gültig Validez |
|---------------------------------|------------------------------|---|--------------------------------------|---|---------------------------------|--|---|---|---|
| | 1 | 8000 H5009 | 1 | Vite bloccaggio albero motore al PMS | Crankshaft locking screw at TDC | Vis de blocage vilebrequin au PMH | Schraube für Kurbelwellenfeststellung am OT | Tornillo bloqueo cigüeñal en el PMS | |
| | 2 | 8000 H5020 | 1 | Piastra controllo limitatore di coppia | Torque limiter check plate | Plaque de contrôle limiteur de couple | Platte für Drehzahlbegrenzerkontrolle | Placa control limitador de par | |
| | 3 | 8000 H5767 | 1 | Chiave speciale | Special wrench | Clé spéciale | Spezialschlüssel | Llave especial | |
| | 4 | 8000 H5016 | 1 | Spingimolle | Spring presser | Presse-ressorts | Federkompressor | Disco de empuje | |
| | 5 | 8000 H5010 | 1 | Chiave bloccaggio ingranaggio | Gear locking wrench | Clé de blocage engrenage | Zahnradklemmschlüssel | Llave bloqueo engranaje | |
| | 6 | 8000 H5014 | 1 | Inserto per pressione 25 mm | 25 mm pressure insert | Insert pour pression 25 mm | Druckmesseinsatz 25 mm | Inserto para presión 25 mm | |
| | 7 | 8000 H5013 | 1 | Inserto per pressione 18 mm | 18 mm pressure insert | Insert pour pression 18 mm | Druckmesseinsatz 18 mm | Inserto para presión 18 mm | |
| | 8 | 8000 H5012 | 2 | Unghie per estrattore | Puller chisels | Onglets pour extracteur | Abzieherkrallen | Uñas para extractor | |
| | 9 | 8000 H5011 | 1 | Estrattore | Puller | Extracteur | Abzieher | Extractor | |
| | 10 | 8000 H5015 | 1 | Piastra supporto per smontaggio valvole | Valve disassembly holder plate | Plaque de support pour dépose soupapes | Auflagefläche für Ventilausbau | Placa soporte para desmontaje válvulas | |
| | 11 | 8000 H5017 | 1 | Supporto smontaggio valvole | Valve disassembly support | Support dépose soupapes | Auflage für Ventilausbau | Soporte desmontaje válvulas | |
| | 12 | 8000 H5019 | 1 | Piastra spingimolle | Spring pressure plate | Plaque presse-ressorts | Federdruckplatte | Placa disco de empuje | |
| | 13 | 8000 H5018 | 2 | Gabbia spingimolle | Spring pressure cage | Cage presse-ressorts | Federdruckbuchse | Jaula disco de empuje | |
| | 14 | 8000 H5042 | 1 | Inserto | Insert | Insert | Platte | Inserto | |
| | 15 | 8000 H6080 | 1 | Kit attrezzi speciali motore | Engine special tool kit | Kit à outils spéciaux pour moteur | Spezialwerkzeugkit für Motor | Kit herramientas especiales motor | |
| | 16 | 8000 H5149 | 1 | Attrezzo piantaggio paraolio 48 mm | 48 mm oil seal drift | Outil de fixation joint d'huile 48 mm | Setzwerkzeug für Öldichtring 48 mm | Herramienta fijación retén de aceite 48 mm | |
| | 17 | 8000 H5150 | 1 | Attrezzo inserimento paraolio 48 mm | 48 mm oil seal assembling tool | Outil de montage joint d'huile 48 mm | Einsetzwerkzeug für Öldichtring 48 mm | Herramienta inserción retén de aceite 48 mm | |
| | 18 | 8000 H5151 | 1 | Chiave per tappo foderò 49 mm | 49 mm slider plug key | Clé pour bouchon fourreau 49 mm | Schlüssel für Gleitrohrverschluss 49 mm | Llave para tapón botella 49 mm | |
| | 19 | 8000 H5152 | 1 | Attrezzo bloccaggio asta pompante | Damper locking tool | Outil de blocage tige amortisseur | Klemmwerkzeug für Pumpelementstab | Herramienta bloqueo varilla de bombeo | |
| D | 20 | 8538755 | 1 | Quick manual | Quick manual | Manuel | Katalog | Manual | |
| D | 21 | 8538745 | 1 | Chiavetta USB | USB key | Mémoire USB | USB Speicher-stick | Memoria USB | |
| G | 21 | 8538746 | | Chiavetta USB (USA) | USB key (USA) | Mémoire USB (USA) | USB Speicher-stick (USA) | Memoria USB (USA) | |
| DQ | 22 | 8000 H5440 | 1 | Connettore cambio mappa | Map change connector | Changement connecteur | Stecker wechsel | Conectór cambio mapa | |
| D | 23 | 8000 H5050 | 1 | Kit paramani | Guards Kit | Kit protection | Schutzgruppe kpl | Grupo protection | |



TE 449/2013
TE 511/2013

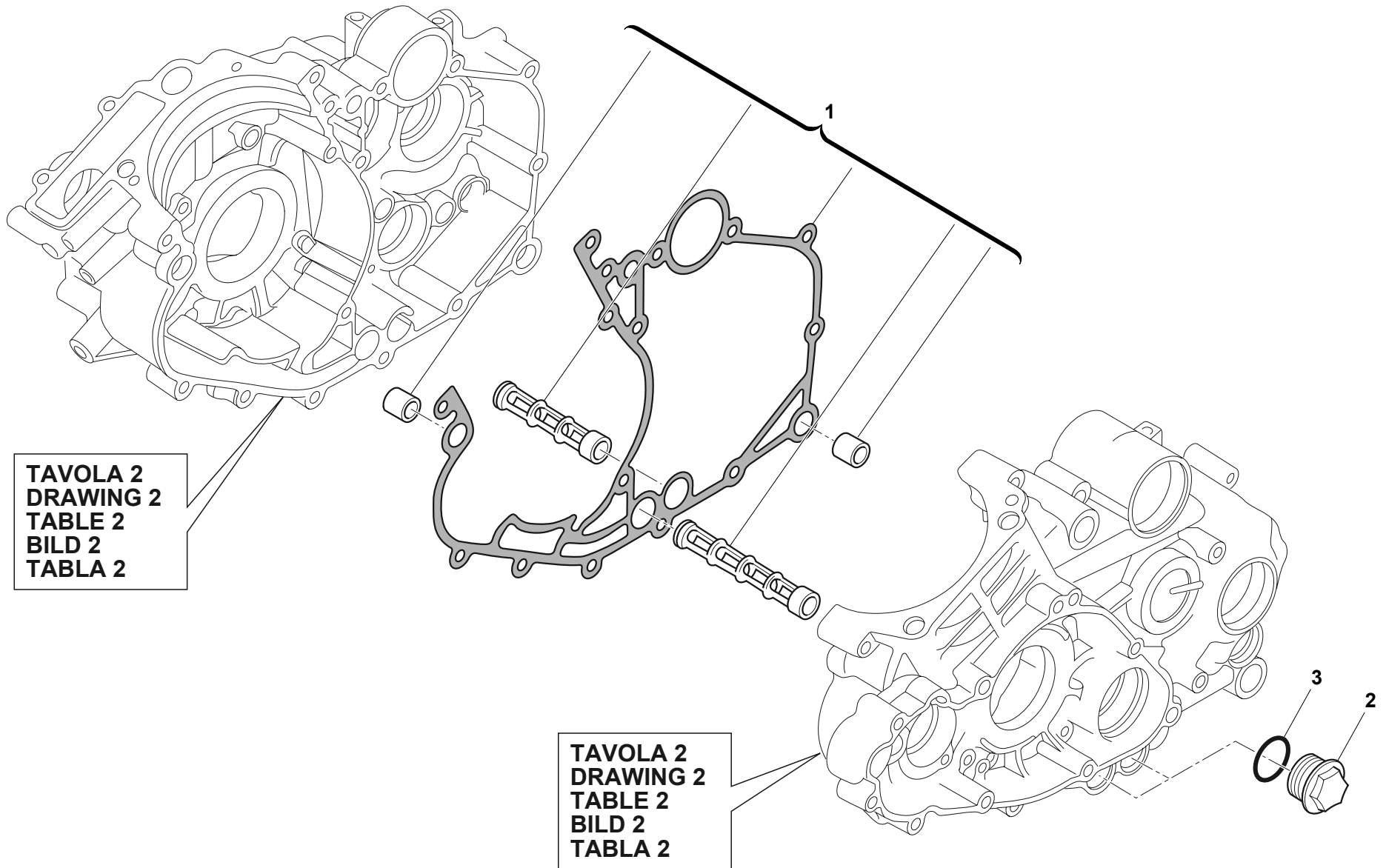
TAVOLA - DRAWING
TABLE - BILD - TABLA

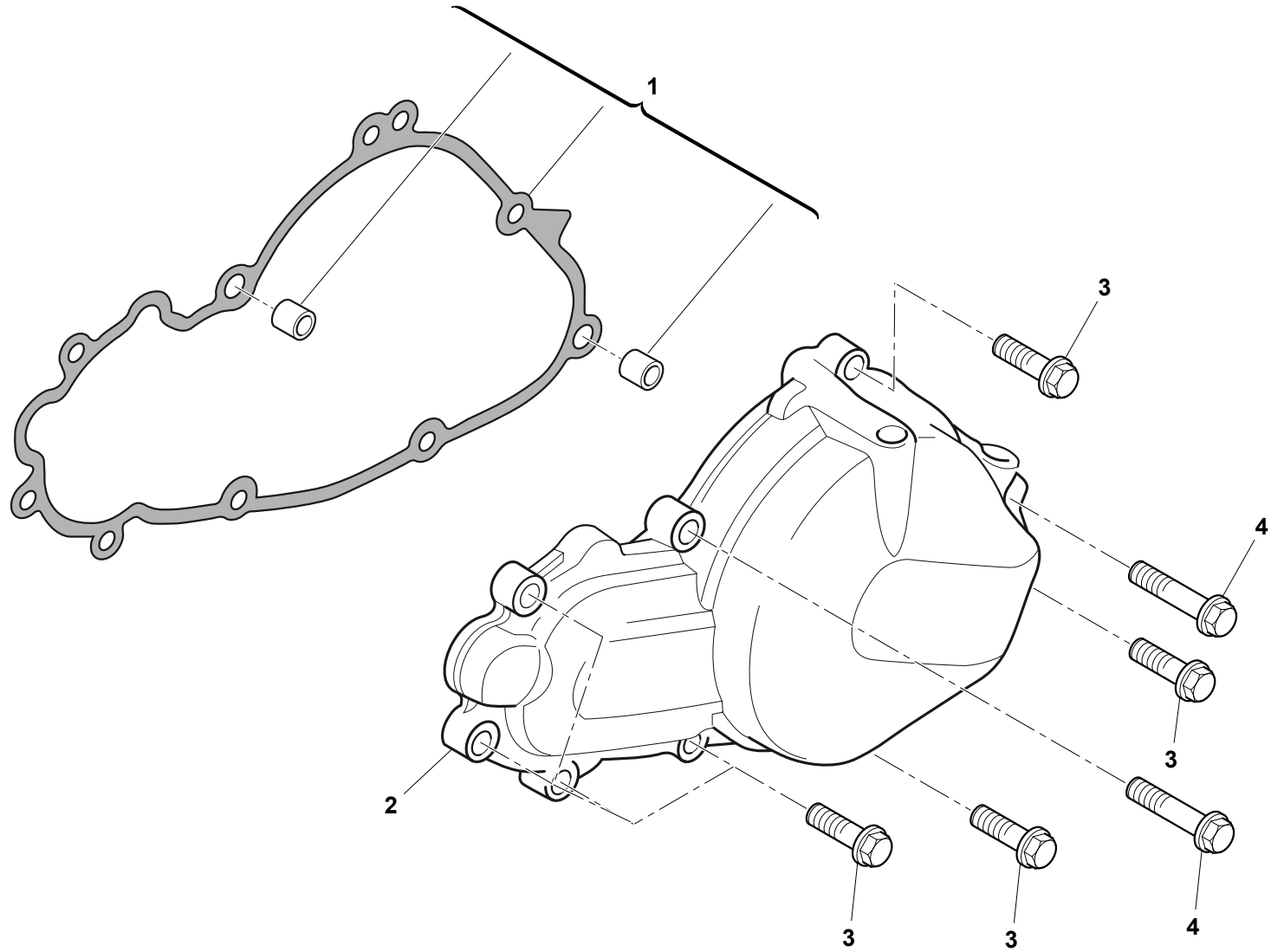
2

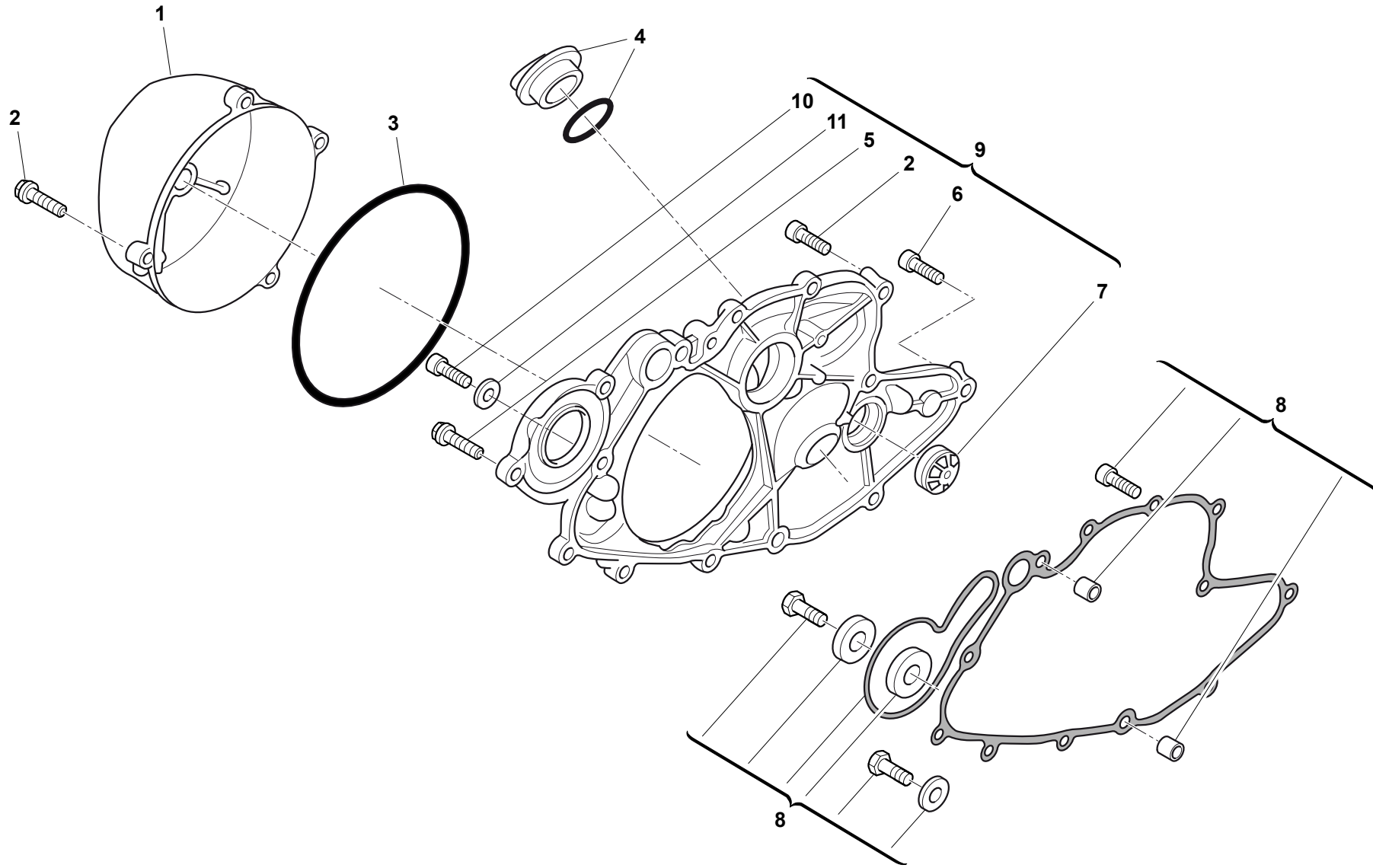
SEMICARTER 1/2 - HALF CRANKCASE 1/2
CARTER 1/2 - GEHAUSEDECKEL 1/2
BANCADA 1/2

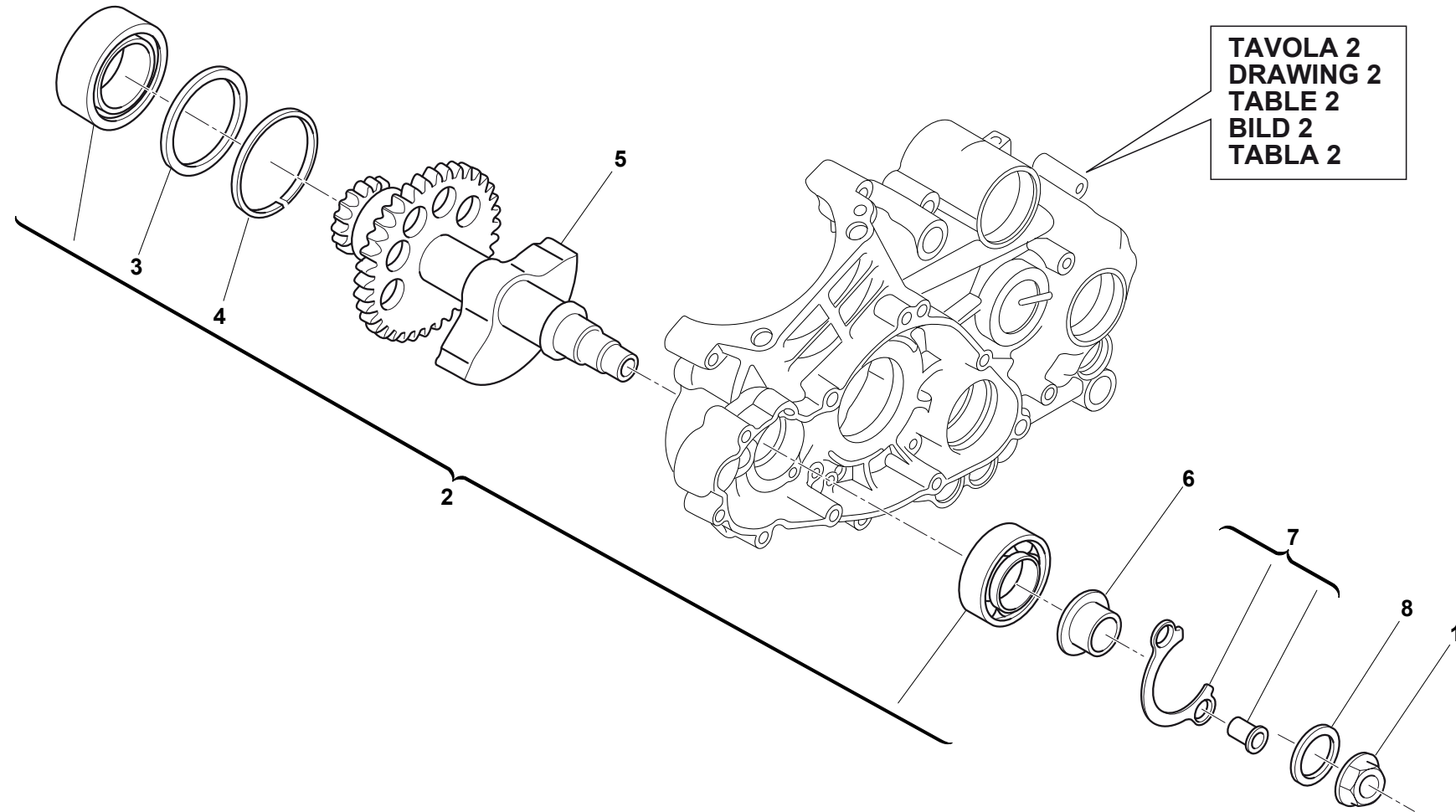


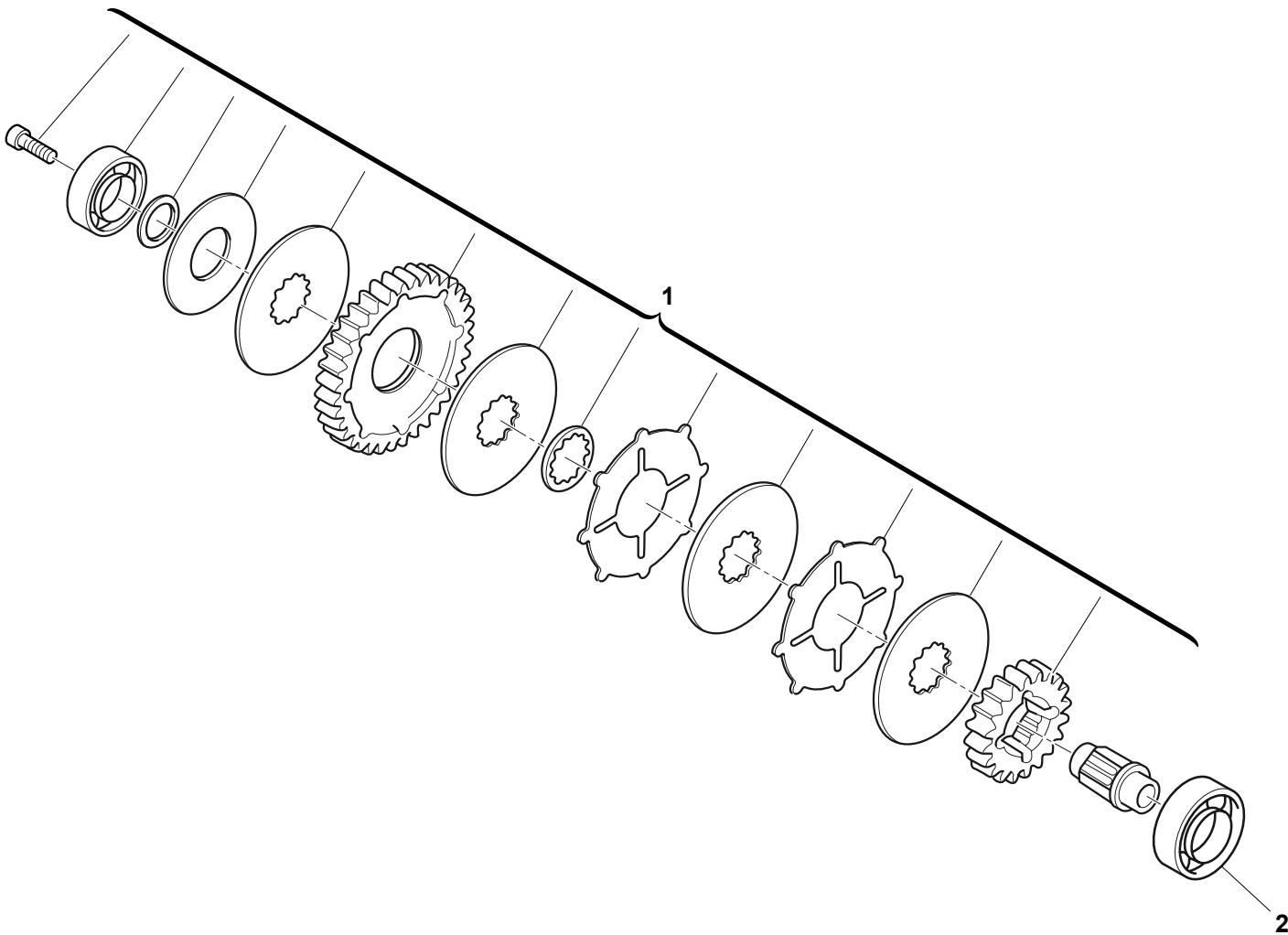
| Note Notes Marke Notas | Pos. No. Index Pos. | N. Cod. Code No. Nr. Code Code Nr N. Cod. | Q.tà Q.ty Q.te M.ge C.ad | DENOMINAZIONE | NAME | DESIGNATION | BESHREIBUNG | DENOMINACION | Validità Validity Validité Gültig Validez |
|---------------------------------|------------------------------|---|--------------------------------------|---|--------------------------------------|--|--------------------------------|--|---|
| | 1 | Z000 62727 | 2 | Vite | Screw | Vis | Schraube | Tornillo | |
| | 2 | 8527735 | 1 | Carter accoppiati compl. | Crankcase assy | Carters assemblé compl. | Kürbelgehäuse kpl. | Carter motor compl. | |
| | 3 | 7717725 | 1 | Raccordo sfiato | Union | Raccord | Anschluss | Empalme | |
| | 4 | 7707165 | 12 | Vite | Screw | Vis | Schraube | Tornillo | |
| | 5 | 8520263 | 1 | Perno | Pin | Pivot | Bolzen | Perno | |
| | 6 | 8000 H4771 | 1 | Guidacatena | Chain guide | Guide-chaine | Kettenführung | Guía-cadena | |
| | 7 | 9905990 | 2 | Rosetta | Washer | Rondelle | Scheibe | Arandela | |
| | 8 | 9906611 | 1 | Anello OR | O-Ring | Bague OR | O Ring | Anillo OR | |
| | 9 | 7727538 | 1 | Ugello di riduzione - Ø 2,5 mm | Reduction jet - Ø 2,5 mm | Gicleurs des réduction - Ø 2,5 mm | Anschluss Düse - Ø 2,5 mm | Chiclé de reduccion - Ø 2,5 mm | |
| P | 10 | 8000 H6707 | 1 | Assieme motore | Engine assy | Moteur complet | Motor kpl. | Motor completo | |
| M | 10 | 8000 H6715 | 1 | Assieme motore | Engine assy | Moteur complet | Motor kpl. | Motor completo | |
| | 11 | 7719441 | 1 | Getto olio | Oli jet | Gicleur huile | Öldüse | Chiclé aceite | |
| | 12 | 8521139 | 1 | Boccola | Bushing | Douille | Buchse | Buje | |
| | 13 | 7707008 | 2 | Prigioniero | Stud bolt | Prisonnier | Stiftschraube | Prisionero | |
| | 14 | 9904882 | 2 | Dado | Nut | Ecrou | Mutter | Tuerca | |
| | 15 | 7707006 | 4 | Prigioniero | Stud bolt | Prisonnier | Stiftschraube | Prisionero | |
| | 16 | 7707007 | 4 | Dado | Nut | Ecrou | Mutter | Tuerca | |
| | 17 | 7706412 | 1 | Vite | Screw | Vis | Schraube | Tornillo | |
| | 18 | 7707109 | 1 | Rosetta | Washer | Rondelle | Scheibe | Arandela | |
| | 19 | 7707167 | 1 | Vite | Screw | Vis | Schraube | Tornillo | |
| | 20 | 7707166 | 2 | Vite | Screw | Vis | Schraube | Tornillo | |
| | 21 | 7713164 | 1 | Boccola | Bushing | Douille | Buchse | Buje | |
| | 22 | 7707101 | 1 | Coperchio filtro olio | Oil filter cover | Couvercle filtre huile | Deckel | Tapa | |
| | 23 | 9963252 | 1 | Rosetta | Washer | Rondelle | Scheibe | Arandela | |
| | 24 | 7717724 | 1 | Vite magnetica | Screw | Vis | Schraube | Tornillo | |
| | 25 | 7707102 | 1 | Valvola regolazione pressione olio completa | Complete oil pressure adjuster valve | Vanne de réglage pression d'huile complète | Öldruckeinstellventil komplett | Válvula regulación presión aceite completa | |
| | 26 | 7719439 | 1 | Vite | Screw | Vis | Schraube | Tornillo | |

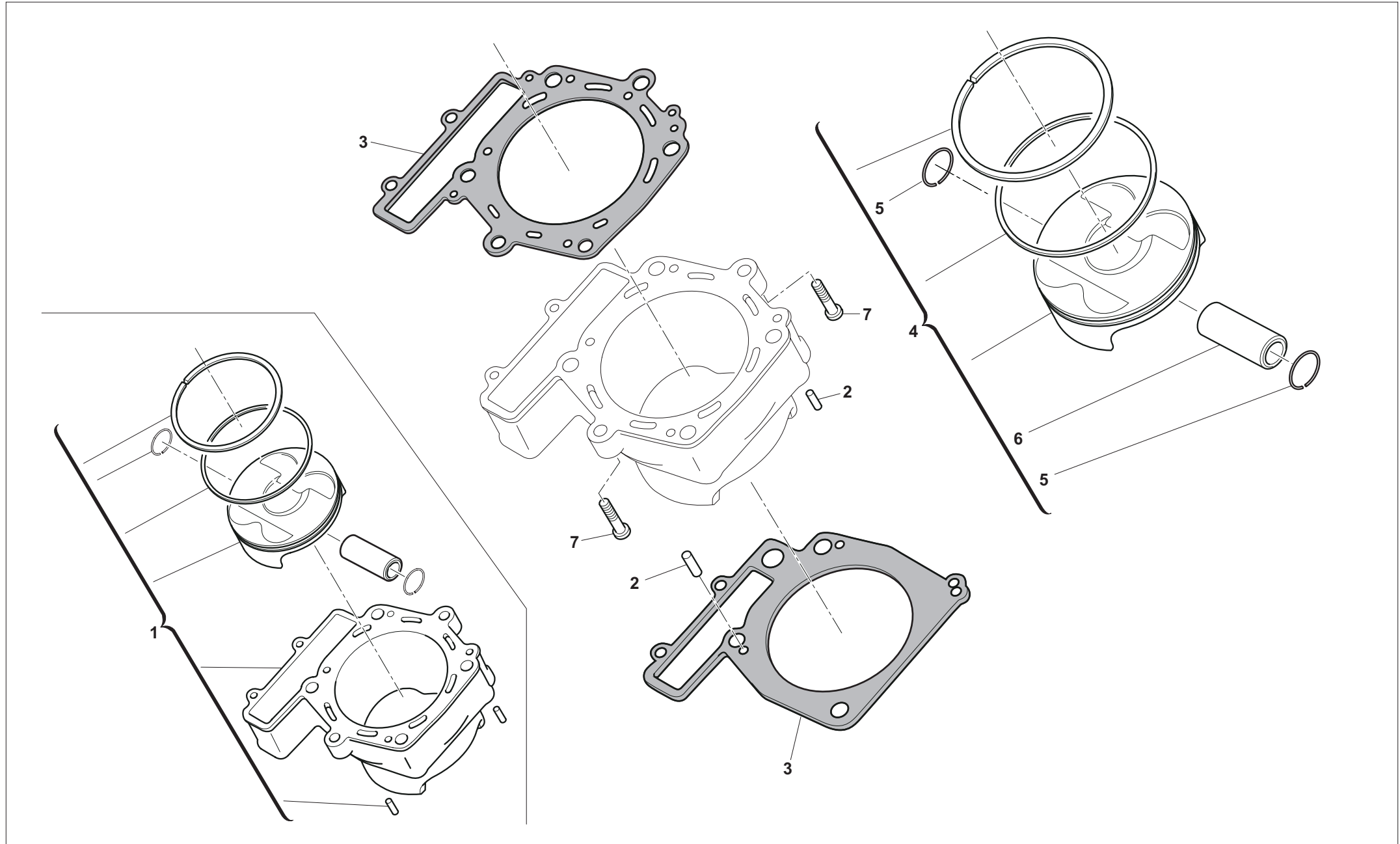












TE 449/2013
TE 511/2013

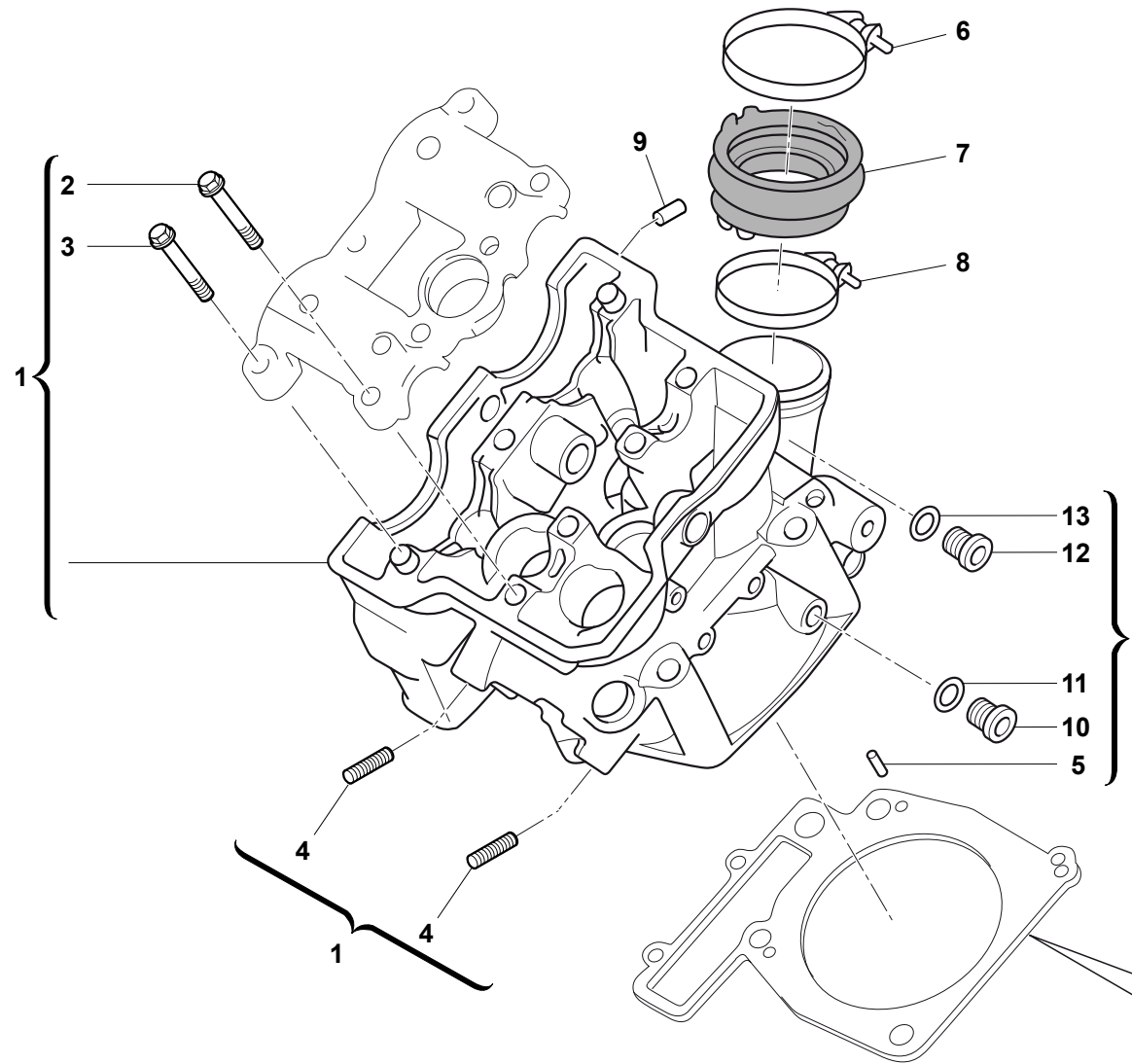
TAVOLA - DRAWING
TABLE - BILD - TABLA

8

CILINDRO, PISTONE - CYLINDER, PISTON
CYLINDRE, PISTON - ZYLINDER, KOLBEN
CILINDRO, PISTON



| Note Notes Marke Notas | Pos. No. N. Index Pos. | N. Cod. Code No. Nr. Code Code Nr N. Cod. | Q.tà Q.ty Q.te M.ge C.ad | DENOMINAZIONE | NAME | DESIGNATION | BESHREIBUNG | DENOMINACION | Validità Validity Validité Gültig Validez |
|---------------------------------|------------------------------------|---|--------------------------------------|-------------------------------------|-----------------------------------|-------------------------------------|------------------------------------|-----------------------------------|---|
| P | 1 | 7722571 | 1 | Cilindro completo gruppo 1 (450) | Cylinder assy group 1 (450) | Cylindre complet ensemble 1 (450) | Zylinder komplett Gruppe 1 (450) | Cilindro completo grupo 1 (450) | |
| M | 1 | 7722572 | 1 | Cilindro completo gruppo 1 (480) | Cylinder assy group 1 (480) | Cylindre complet ensemble 1 (480) | Zylinder komplett Gruppe 1 (480) | Cilindro completo grupo 1 (480) | |
| P | 1 | 8526429 | 1 | Cilindro completo gruppo 2 (450) | Cylinder assy group 2 (450) | Cylindre complet ensemble 2 (450) | Zylinder komplett Gruppe 2 (450) | Cilindro completo grupo 2 (450) | |
| M | 1 | 7722613 | 1 | Cilindro completo gruppo 2 (480) | Cylinder assy group 2 (480) | Cylindre complet ensemble 2 (480) | Zylinder komplett Gruppe 2 (480) | Cilindro completo grupo 2 (480) | |
| | 2 | 9900379 | 2 | Spina | Dowel | Plot | Zylinderst | Centraje | |
| P | 3 | 7715466 | 1 | Kit guarnizioni (450) | Gasket, kit (450) | Kit garniture (450) | Kit dichtung (450) | Kit junta (450) | |
| M | 3 | 7722589 | 1 | Kit guarnizioni (480) | Gasket, kit (480) | Kit garniture (480) | Kit dichtung (480) | Kit junta (480) | |
| P | 4 | 7715432 | 1 | Kit pistone completo gruppo 1 (450) | Piston kit complete group 1 (450) | Kit piston complet ensemble 1 (450) | Kit Kolben komplett Gruppe 1 (450) | Kit pistón completo grupo 1 (450) | |
| P | 4 | 7719431 | 1 | Kit pistone completo gruppo 2 (450) | Piston kit complete group 2 (450) | Kit piston complet ensemble 2 (450) | Kit Kolben komplett Gruppe 2 (480) | Kit pistón completo grupo 2 (480) | |
| M | 4 | 8526428 | 1 | Kit pistone completo gruppo 1 (480) | Piston kit complete group 1 (480) | Kit piston complet ensemble 1 (480) | Kit Kolben komplett Gruppe 1 (450) | Kit pistón completo grupo 1 (450) | |
| M | 4 | 7722586 | 1 | Kit pistone completo gruppo 2 (480) | Piston kit complete group 2 (480) | Kit piston complet ensemble 2 (480) | Kit Kolben komplett Gruppe 2 (480) | Kit pistón completo grupo 2 (480) | |
| | 5 | 8520291 | 2 | Anello elastico | Snap ring | Circlip | Sprengring | Anillo elástico | |
| M | 6 | 7722569 | 1 | Perno D=20x46 EB020-086 | Pin D=20x46 EB020-086 | Pivot D=20x46 EB020-086 | Bolzen D=20x46 EB020-086 | Perno D=20x46 EB020-086 | |
| P | 6 | 7700555 | 1 | Perno D=20x50 | Pin D=20x50 | Pivot D=20x50 | Bolzen D=20x50 | Perno D=20x50 | |
| | 7 | 9906626 | 2 | Vite | Screw | Vis | Schraube | Tornillo | |



TE 449/2013
TE 511/2013

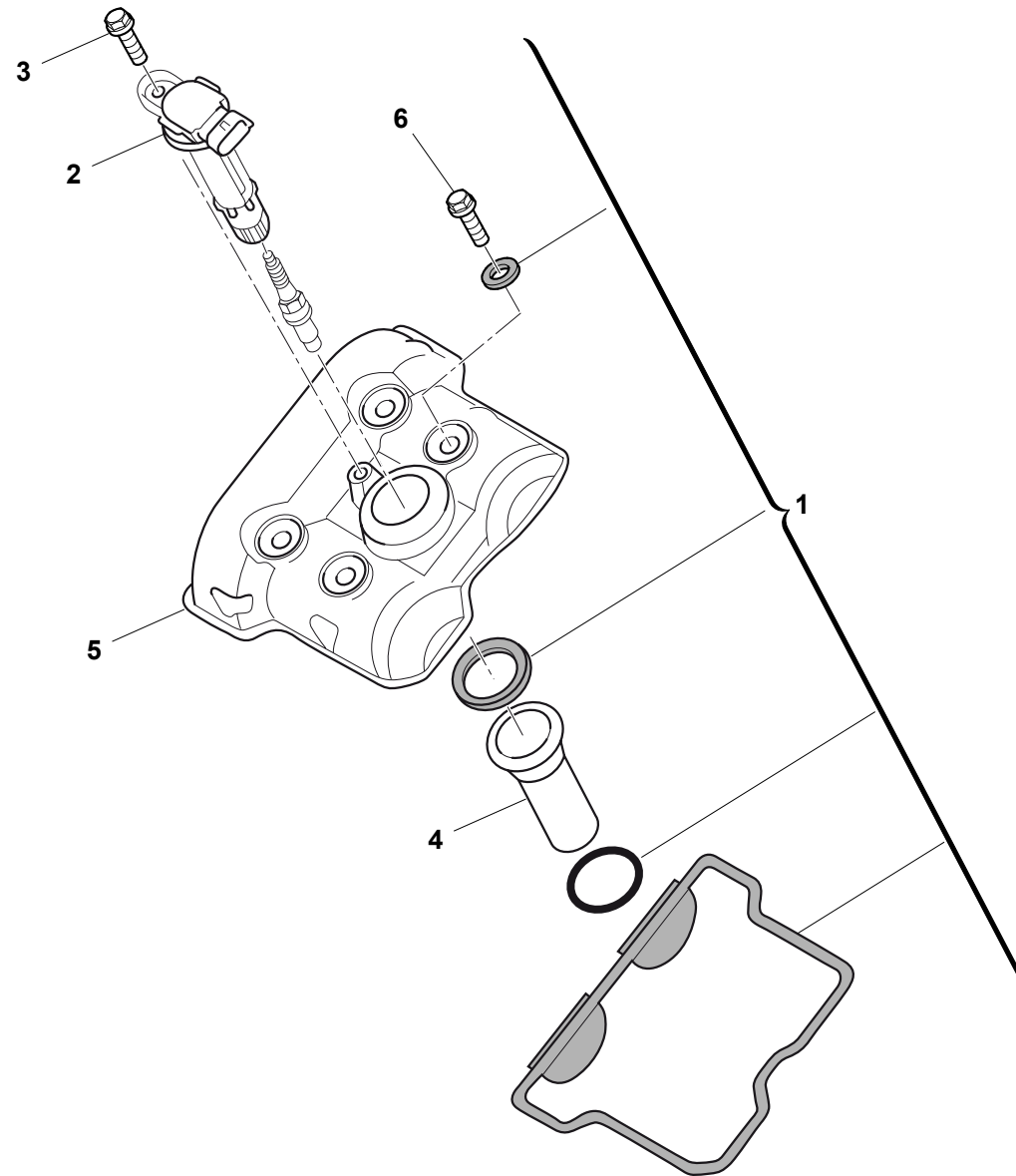
TAVOLA - DRAWING
TABLE - BILD - TABLA

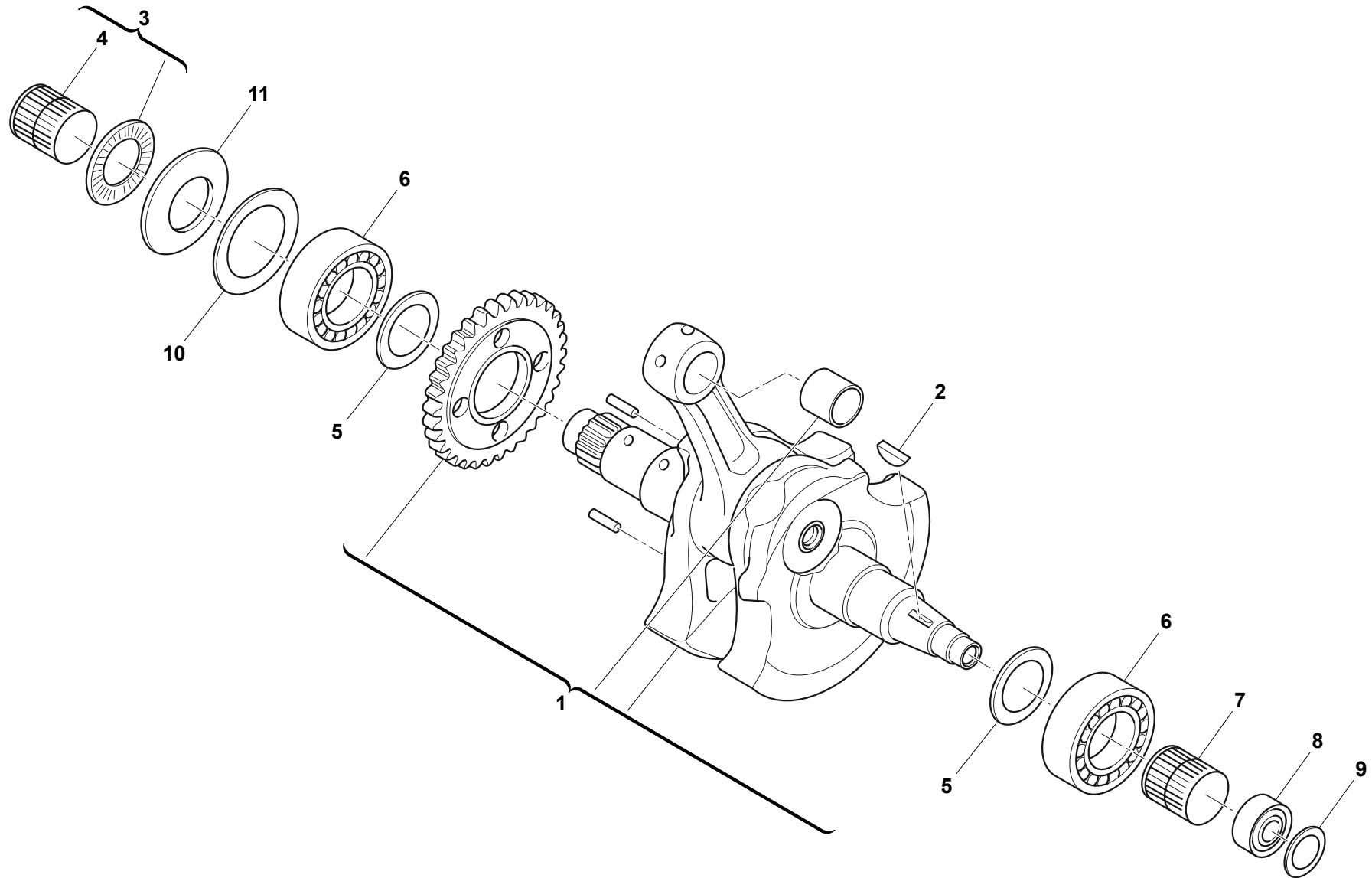
9

TESTA CILINDRO 1/2 - CYLINDER HEAD 1/2
CULASSE 1/2 - ZYLINDERKOPF 1/2
CULATA 1/2



| Note Notes Marke Notas | Pos. No. Index Pos. | N. Cod. Code No. Nr. Code Code Nr N. Cod. | Q.tà Q.ty Q.te M.ge C.ad | DENOMINAZIONE | NAME | DESIGNATION | BESHREIBUNG | DENOMINACION | Validità Validity Validité Gultig Validez |
|---------------------------------|------------------------------|---|--------------------------------------|----------------|---------------|------------------|-------------------|------------------|---|
| | 1 | 8527736 | 1 | Testa completa | Cylinder head | Culasse complète | Zylinderkopf Kpl. | Culata completa | |
| | 2 | 7707177 | 4 | Vite flangiata | Flange bolt | Boulon de bride | Flanschenschraube | Perno de reborde | |
| | 3 | 7707178 | 3 | Vite flangiata | Flange bolt | Boulon de bride | Flanschenschraube | Perno de reborde | |
| | 4 | 9906644 | 2 | Prigioniero | Stud bolt | Prisonnier | Stiftschraube | Prisionero | |
| | 5 | 9900379 | 2 | Spina | Dowel | Plot | Zylinderst | Centraje | |
| | 6 | 8000 H4201 | 1 | Fascetta | Clamp | Collier | Schelle | Banda | |
| | 7 | 8000 H3157 | 1 | Collettore | Manifold | Collecteur | Ansaugkrümmer | Colector | |
| | 8 | 8000 H4769 | 1 | Fascetta | Clamp | Collier | Schelle | Banda | |
| | 9 | 7714708 | 1 | Raccordo | Union | Raccord | Anschluss | Empalme | |
| | 10 | 7706890 | 1 | Tappo M10 | Plug M10 | Bouchon M10 | Verschluss M10 | Tapón M10 | |
| | 11 | 9963073 | 1 | Guarnizione | Gasket | Garniture | Dichtung | Junta | |
| | 12 | 9907133 | 1 | Tappo M8 | Plug M8 | Bouchon M8 | Verschluss M8 | Tapón M8 | |
| | 13 | 9963041 | 1 | Guarnizione | Gasket | Garniture | Dichtung | Junta | |
| | | | | | | | | | |
| | | | | | | | | | |
| | | | | | | | | | |
| | | | | | | | | | |
| | | | | | | | | | |
| | | | | | | | | | |
| | | | | | | | | | |
| | | | | | | | | | |
| | | | | | | | | | |
| | | | | | | | | | |
| | | | | | | | | | |
| | | | | | | | | | |
| | | | | | | | | | |
| | | | | | | | | | |
| | | | | | | | | | |
| | | | | | | | | | |
| | | | | | | | | | |
| | | | | | | | | | |
| | | | | | | | | | |
| | | | | | | | | | |
| | | | | | | | | | |
| | | | | | | | | | |
| | | | | | | | | | |
| | | | | | | | | | |
| | | | | | | | | | |
| | | | | | | | | | |





TE 449/2013
TE 511/2013

TAVOLA - DRAWING
 TABLE - BILD - TABLA

11

MANOVELLISMO - CRANKSHAFT
VILEBREQUIN - KURBELWELLE
CIGÜEÑAL



| Note Notes Marke Notas | Pos. No. N. Index Pos. | N. Cod. Code No. Nr. Code Code Nr N. Cod. | Q.tà Q.ty M.ge C.ad | DENOMINAZIONE | NAME | DESIGNATION | BESHREIBUNG | DENOMINACION | Validità Validity Validité Gultig Validez |
|---------------------------------|------------------------------------|---|------------------------------|------------------------|---------------------|-------------------------|------------------------|----------------------|---|
| | 1 | 8531521 | 1 | Albero motore completo | Crankshaft assy | Vilebrequin compl. | Kurbewelle kpl. | Cigüeñal compl. | |
| | 2 | 7721837 | 1 | Chiavetta | Woodruff key | Clé woodruff | Federkeil | Lengüeta | |
| | 3 | 7715434 | 1 | Kit cuscinetto | Bearing, kit | Kit roulement | Kit Kugellager | Kit cojinete | |
| | 4 | 9906602 | 1 | Gabbia a rulli | Needle bearing cage | Cage a aiguilles | Nadelkfig | Sombrero de cojinete | |
| | 5 | 7719446 | 1 | Kit rasamenti | Shim, kit | Kit rondelles de calage | Kit Ausgleichsscheiben | Kit nivelación | |
| | 6 | 8520265 | 2 | Cuscinetto | Bearing | Roulement | Kugellager | Cojinete | |
| | 7 | 9906602 | 1 | Gabbia a rulli | Needle bearing cage | Cage a aiguilles | Nadelkfig | Sombrero de cojinete | |
| | 8 | 7707193 | 1 | Cuscinetto | Bearing | Roulement | Kugellager | Cojinete | |
| | 9 | 7707179 | 1 | Rondella | Washer | Rondelle | Scheibe | Arandela | |
| | 10 | 7706909 | 1 | Rondella | Washer | Rondelle | Scheibe | Arandela | |
| | 11 | 7719433 | 1 | Kit rondella | Washer, kit | Kit rondelle | Kit Scheibe | Kit arandela | |

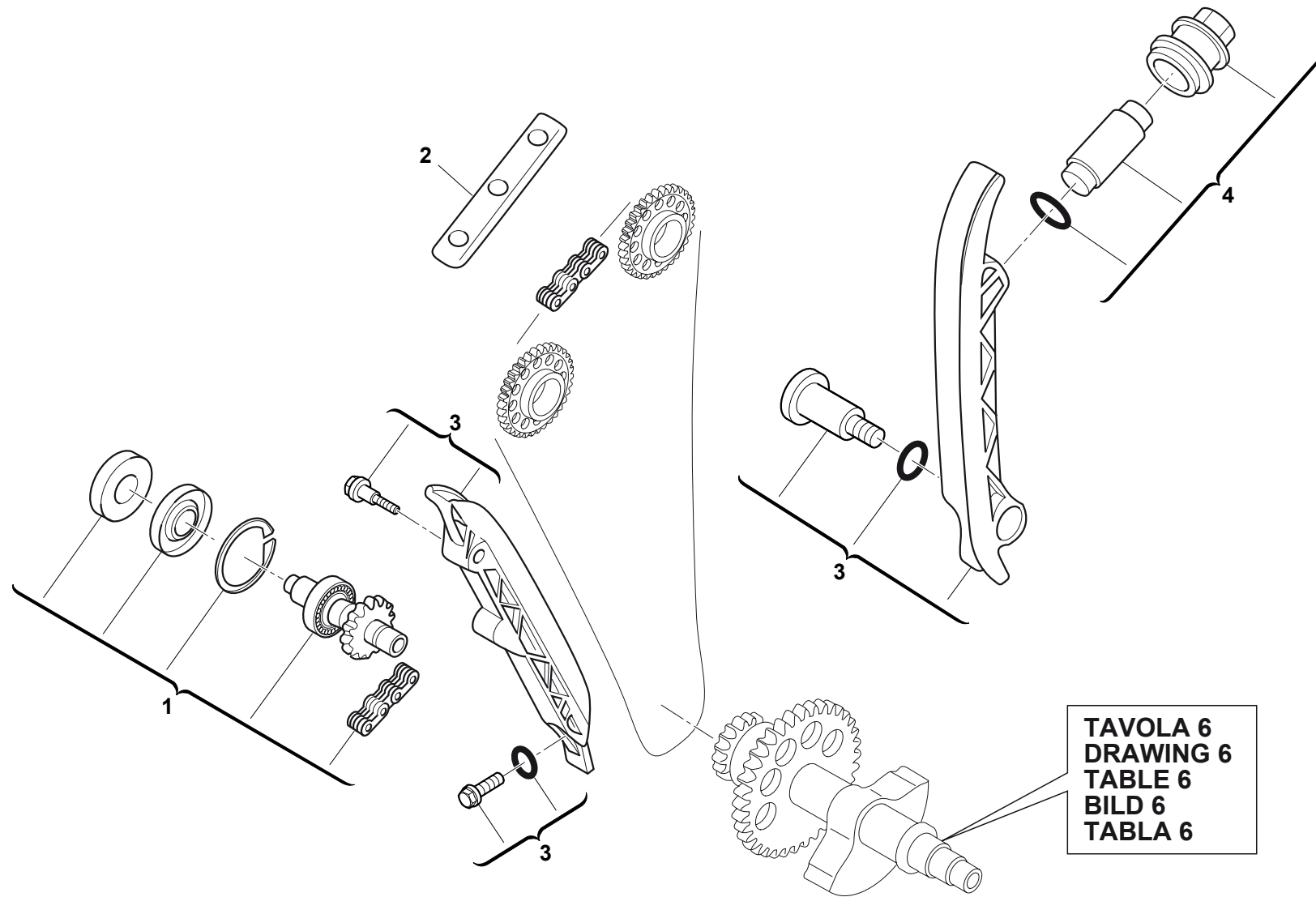
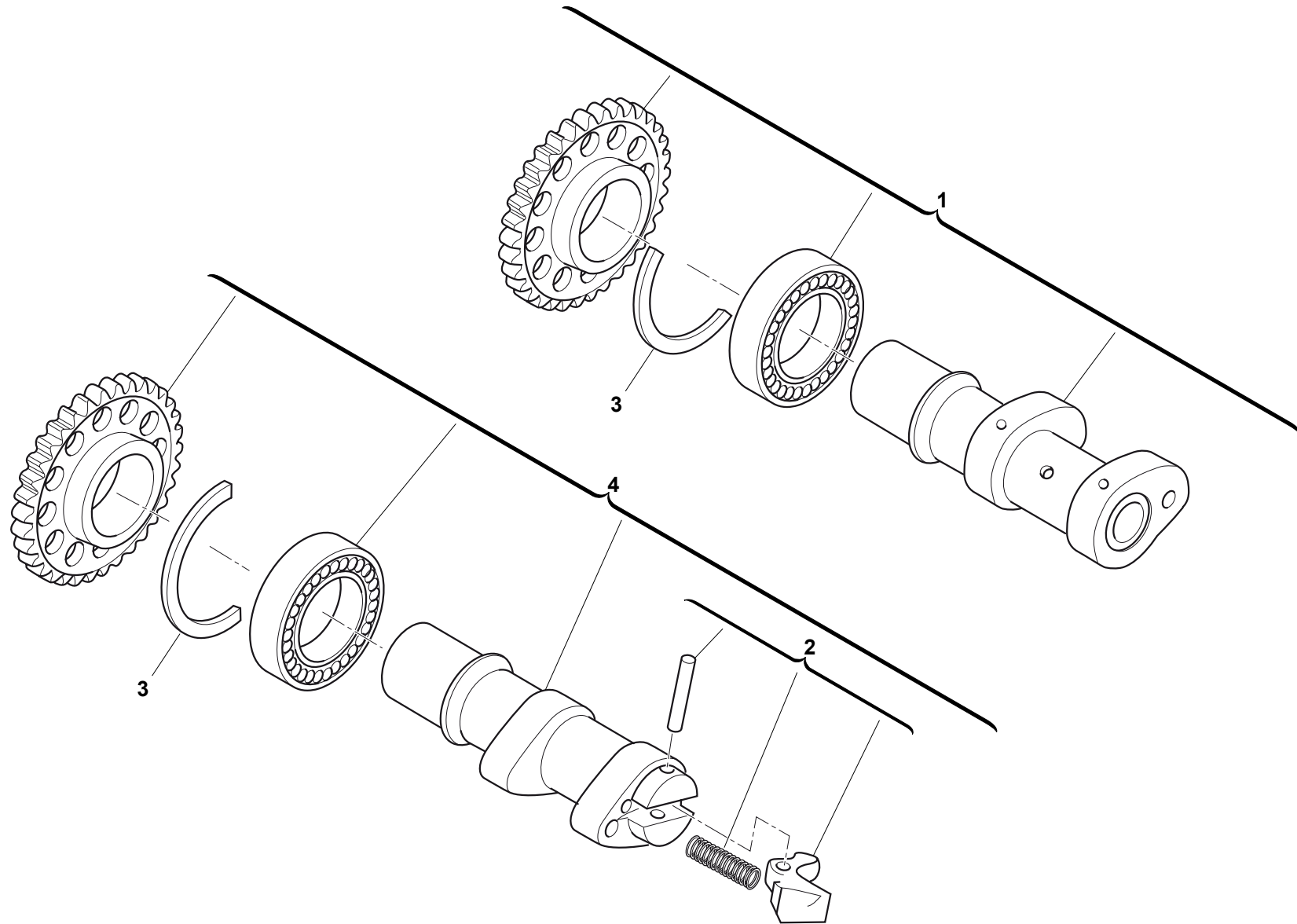


TAVOLA 6
DRAWING 6
TABLE 6
BILD 6
TABLA 6

DISTRIBUZIONE - VALVE TIMING
DISTRIBUTION - VENTILSTEUERUNG
DISTRIBUCION



| Note Notes Marke Notas | Pos. No. Index Pos. | N. Cod. Code No. Nr. Code Code Nr N. Cod. | Q.tà Q.ty Q.te M.ge C.ad | DENOMINAZIONE | NAME | DESIGNATION | BESHREIBUNG | DENOMINACION | Validità Validity Validité Gültig Validez |
|---------------------------------|------------------------------|---|--------------------------------------|--------------------------|--------------------------|---------------------------|------------------------|---------------------------|---|
| | 1 | 7715448 | 1 | Kit catena distribuzione | Chain, kit | Kit chaîne | Kit Kette | Kit cadena | |
| | 2 | 7707465 | 1 | Pattino catena | Chain slider | Glissière de chaîne | Gleitbahn | Platode cadena | |
| | 3 | 7715444 | 1 | Kit pattino catena | Chain slider, kit | Kit glissière de chaîne | Kit Gleitbahn | Kit platode cadena | |
| | 4 | 7715445 | 1 | Tendicatena completo | Complete chain tensioner | Tendeur de chaîne complet | Kettenspanner komplett | Tensor de cadena completo | |
| | | | | | | | | | |
| | | | | | | | | | |
| | | | | | | | | | |
| | | | | | | | | | |
| | | | | | | | | | |
| | | | | | | | | | |
| | | | | | | | | | |
| | | | | | | | | | |
| | | | | | | | | | |
| | | | | | | | | | |
| | | | | | | | | | |
| | | | | | | | | | |
| | | | | | | | | | |
| | | | | | | | | | |
| | | | | | | | | | |
| | | | | | | | | | |
| | | | | | | | | | |
| | | | | | | | | | |
| | | | | | | | | | |
| | | | | | | | | | |



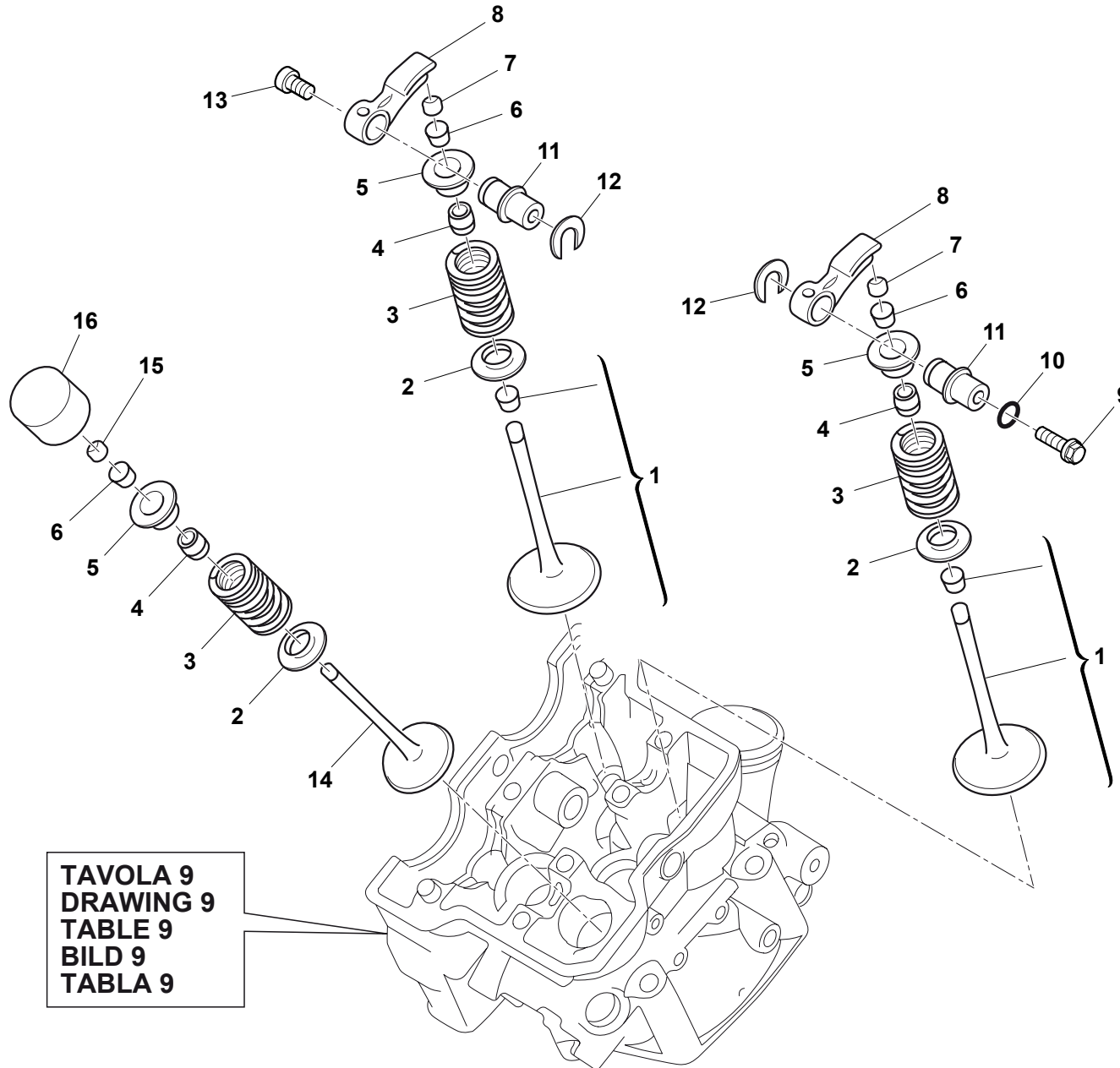


TAVOLA 9
DRAWING 9
TABLE 9
BILD 9
TABLA 9

TE 449/2013
TE 511/2013

TAVOLA - DRAWING
TABLE - BILD - TABLA

14

VALVOLA ASPIRAZIONE-SCARICO - INLET-EXHAUST VALVE
SOUPAPE ADMISSION-D'ECHAPPEMENT - EINLASS-AUSLASS VENTIL
VÁLVULA ASPIRACIÓN-DE ESCAPE



| Note Notes Marke Notas | Pos. No. N. Index Pos. | N. Cod. Code No. Nr. Code Code Nr N. Cod. | Q.tà Q.ty Q.te M.ge C.ad | DENOMINAZIONE | NAME | DESIGNATION | BESHREIBUNG | DENOMINACION | Validità Validity Validité Gültig Validez |
|---------------------------------|------------------------------------|---|--------------------------------------|------------------------------|----------------|-------------------|-----------------|-----------------------|---|
| | 1 | 7724767 | 1 | Valvola d'aspirazione compl. | Inleet valve | Soupape admission | Einlass-Ventil | Válvula de aspiración | |
| | 2 | 7706961 | 4 | Scodellino | Cup | Couvette | Teller | Cubeta | |
| | 3 | 7716275 | 4 | Molla | Spring | Ressort | Feder | Resorte | |
| | 4 | 1461679 | 4 | Guarnizione | Gasket | Garniture | Dichtung | Junta | |
| | 5 | 7706964 | 4 | Disco ritegno molle | Plate | Disque | Platte | Disco | |
| | 6 | 7706965 | 8 | Semicono | Half cone | Demi-cône | Halb Kegel | Semi-cono | |
| | 7 | 7676515 | 2 | Sfera (4,60 mm) | Ball (4,60 mm) | Bille (4,60 mm) | Kugel (4,60 mm) | Esfera (4,60 mm) | |
| | 7 | 7676516 | 2 | Sfera (4,65 mm) | Ball (4,65 mm) | Bille (4,65 mm) | Kugel (4,65 mm) | Esfera (4,65 mm) | |
| | 7 | 7676517 | 2 | Sfera (4,70 mm) | Ball (4,70 mm) | Bille (4,70 mm) | Kugel (4,70 mm) | Esfera (4,70 mm) | |
| | 7 | 7676518 | 2 | Sfera (4,75 mm) | Ball (4,75 mm) | Bille (4,75 mm) | Kugel (4,75 mm) | Esfera (4,75 mm) | |
| | 7 | 7676519 | 2 | Sfera (4,80 mm) | Ball (4,80 mm) | Bille (4,80 mm) | Kugel (4,80 mm) | Esfera (4,80 mm) | |
| | 7 | 7676520 | 2 | Sfera (4,85 mm) | Ball (4,85 mm) | Bille (4,85 mm) | Kugel (4,85 mm) | Esfera (4,85 mm) | |
| | 7 | 7676521 | 2 | Sfera (4,90 mm) | Ball (4,90 mm) | Bille (4,90 mm) | Kugel (4,90 mm) | Esfera (4,90 mm) | |
| | 7 | 7676522 | 2 | Sfera (4,95 mm) | Ball (4,95 mm) | Bille (4,95 mm) | Kugel (4,95 mm) | Esfera (4,95 mm) | |
| | 7 | 7676523 | 2 | Sfera (5,00 mm) | Ball (5,00 mm) | Bille (5,00 mm) | Kugel (5,00 mm) | Esfera (5,00 mm) | |
| | 7 | 7676524 | 2 | Sfera (5,05 mm) | Ball (5,05 mm) | Bille (5,05 mm) | Kugel (5,05 mm) | Esfera (5,05 mm) | |
| | 7 | 7676525 | 2 | Sfera (5,10 mm) | Ball (5,10 mm) | Bille (5,10 mm) | Kugel (5,10 mm) | Esfera (5,10 mm) | |
| | 7 | 7676526 | 2 | Sfera (5,15 mm) | Ball (5,15 mm) | Bille (5,15 mm) | Kugel (5,15 mm) | Esfera (5,15 mm) | |
| | 7 | 7676527 | 2 | Sfera (5,20 mm) | Ball (5,20 mm) | Bille (5,20 mm) | Kugel (5,20 mm) | Esfera (5,20 mm) | |
| | 7 | 7676528 | 2 | Sfera (5,25 mm) | Ball (5,25 mm) | Bille (5,25 mm) | Kugel (5,25 mm) | Esfera (5,25 mm) | |
| | 7 | 7676529 | 2 | Sfera (5,30 mm) | Ball (5,30 mm) | Bille (5,30 mm) | Kugel (5,30 mm) | Esfera (5,30 mm) | |
| | 7 | 7676530 | 2 | Sfera (5,35 mm) | Ball (5,35 mm) | Bille (5,35 mm) | Kugel (5,35 mm) | Esfera (5,35 mm) | |
| | 7 | 7676531 | 2 | Sfera (5,40 mm) | Ball (5,40 mm) | Bille (5,40 mm) | Kugel (5,40 mm) | Esfera (5,40 mm) | |
| | 7 | 7676532 | 2 | Sfera (5,45 mm) | Ball (5,45 mm) | Bille (5,45 mm) | Kugel (5,45 mm) | Esfera (5,45 mm) | |
| | 7 | 7676533 | 2 | Sfera (5,50 mm) | Ball (5,50 mm) | Bille (5,50 mm) | Kugel (5,50 mm) | Esfera (5,50 mm) | |
| | 7 | 7676534 | 2 | Sfera (5,55 mm) | Ball (5,55 mm) | Bille (5,55 mm) | Kugel (5,55 mm) | Esfera (5,55 mm) | |
| | 7 | 7676535 | 2 | Sfera (5,60 mm) | Ball (5,60 mm) | Bille (5,60 mm) | Kugel (5,60 mm) | Esfera (5,60 mm) | |
| | 7 | 7676536 | 2 | Sfera (5,65 mm) | Ball (5,65 mm) | Bille (5,65 mm) | Kugel (5,65 mm) | Esfera (5,65 mm) | |
| | 7 | 7676537 | 2 | Sfera (5,70 mm) | Ball (5,70 mm) | Bille (5,70 mm) | Kugel (5,70 mm) | Esfera (5,70 mm) | |
| | 8 | 7711887 | 2 | Leva | Lever | Levier | Hebel | Palanca | |
| | 9 | 7706978 | 1 | Vite | Screw | Vis | Schraube | Tornillo | |
| | 10 | 9906614 | 1 | Anello OR | O-Ring | Bague OR | O Ring | Anillo OR | |
| | 11 | 7706977 | 2 | Perno | Pin | Pivot | Bolzen | Perno | |

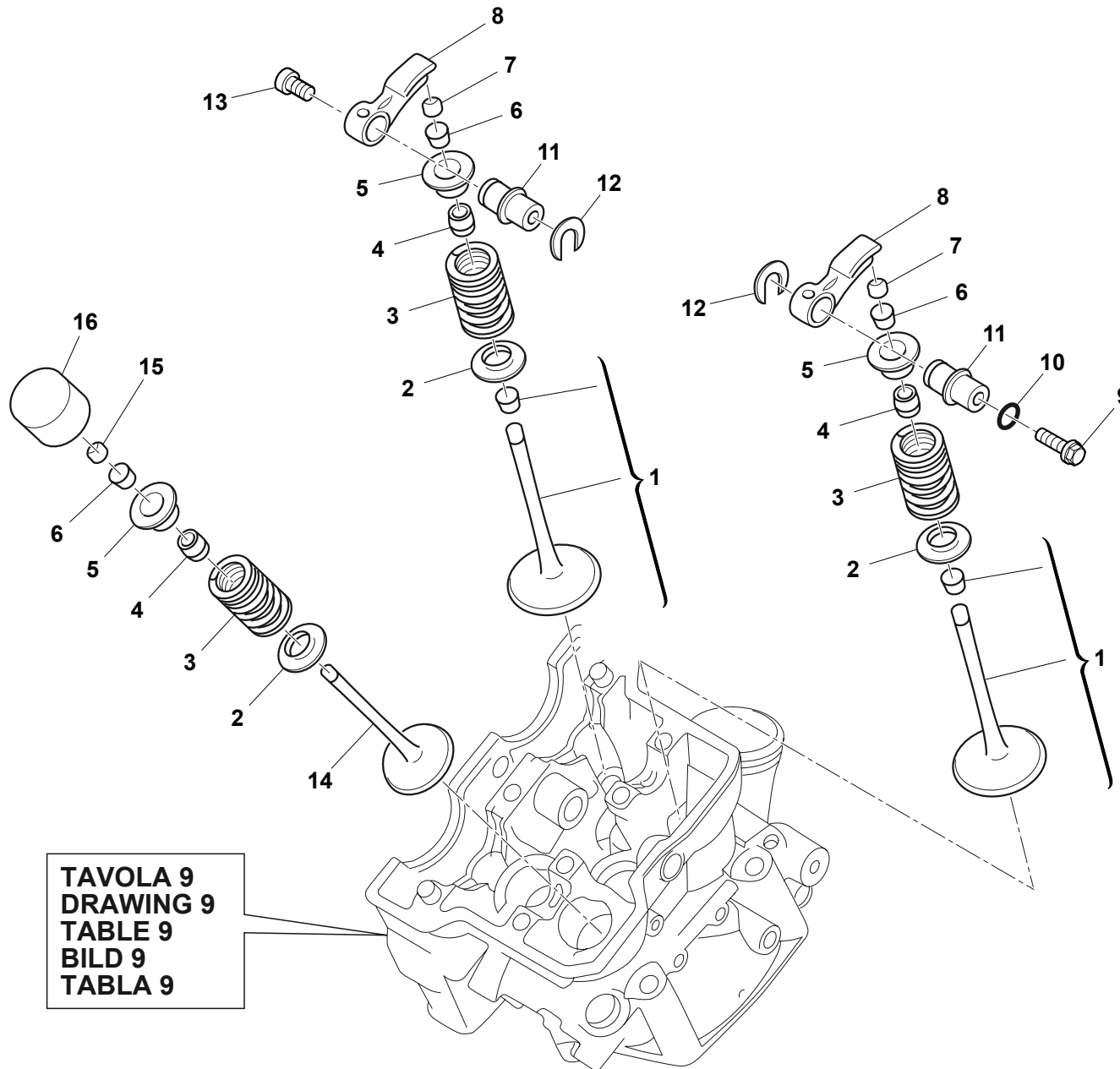


TAVOLA 9
DRAWING 9
TABLE 9
BILD 9
TABLA 9

TE 449/2013
TE 511/2013

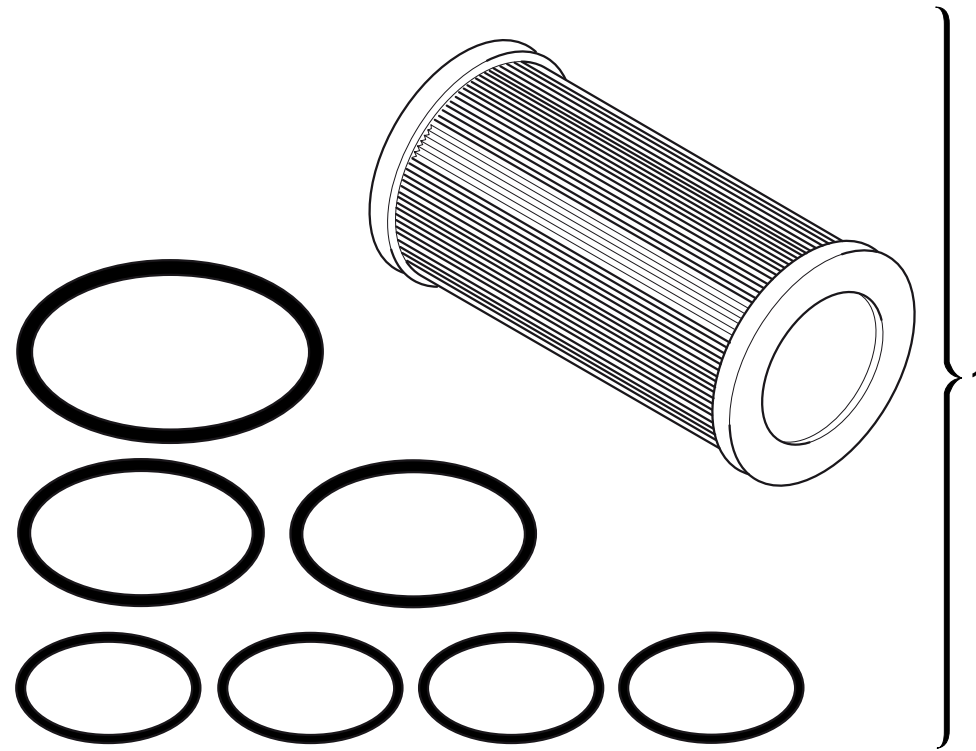
TAVOLA - DRAWING
TABLE - BILD - TABLA

14

VALVOLA ASPIRAZIONE-SCARICO - INLET-EXHAUST VALVE
SOUPAPE ADMISSION-D'ECHAPPEMENT - EINLASS-AUSLASS VENTIL
VÁLVULA ASPIRACIÓN-DE ESCAPE



| Note Notes Marke Notas | Pos. No. N. Index Pos. | N. Cod. Code No. Nr. Code Code Nr N. Cod. | Q.tà Q.ty Q.te M.ge C.ad | DENOMINAZIONE | NAME | DESIGNATION | BESHREIBUNG | DENOMINACION | Validità Validity Validité Gültig Validez |
|---------------------------------|------------------------------------|---|--------------------------------------|---------------------|---------------|-----------------------|-----------------|--------------------|---|
| | 12 | 9932872 | 2 | Anello elastico | Snap ring | Circlip | Sprengring | Anillo elástico | |
| | 13 | 9906625 | 1 | Vite | Screw | Vis | Schraube | Tornillo | |
| | 14 | 7706967 | 2 | Valvola di scarico | Exhaust valve | Soupape d'échappement | Auslassventil | Válvula de escape | |
| | 15 | 7675540 | 2 | Pastiglia (2,30 mm) | Pad (2,30 mm) | Plaquette (2,30 mm) | Belag (2,30 mm) | Pastilla (2,30 mm) | |
| | 15 | 7675542 | 2 | Pastiglia (2,35 mm) | Pad (2,35 mm) | Plaquette (2,35 mm) | Belag (2,35 mm) | Pastilla (2,35 mm) | |
| | 15 | 7675707 | 2 | Pastiglia (2,40 mm) | Pad (2,40 mm) | Plaquette (2,40 mm) | Belag (2,40 mm) | Pastilla (2,40 mm) | |
| | 15 | 7675709 | 2 | Pastiglia (2,45 mm) | Pad (2,45 mm) | Plaquette (2,45 mm) | Belag (2,45 mm) | Pastilla (2,45 mm) | |
| | 15 | 7675711 | 2 | Pastiglia (2,50 mm) | Pad (2,50 mm) | Plaquette (2,50 mm) | Belag (2,50 mm) | Pastilla (2,50 mm) | |
| | 15 | 7675713 | 2 | Pastiglia (2,55 mm) | Pad (2,55 mm) | Plaquette (2,55 mm) | Belag (2,55 mm) | Pastilla (2,55 mm) | |
| | 15 | 7675715 | 2 | Pastiglia (2,60 mm) | Pad (2,60 mm) | Plaquette (2,60 mm) | Belag (2,60 mm) | Pastilla (2,60 mm) | |
| | 15 | 7675717 | 2 | Pastiglia (2,65 mm) | Pad (2,65 mm) | Plaquette (2,65 mm) | Belag (2,65 mm) | Pastilla (2,65 mm) | |
| | 15 | 7675719 | 2 | Pastiglia (2,70 mm) | Pad (2,70 mm) | Plaquette (2,70 mm) | Belag (2,70 mm) | Pastilla (2,70 mm) | |
| | 15 | 7675777 | 2 | Pastiglia (2,75 mm) | Pad (2,75 mm) | Plaquette (2,75 mm) | Belag (2,75 mm) | Pastilla (2,75 mm) | |
| | 15 | 7675779 | 2 | Pastiglia (2,80 mm) | Pad (2,80 mm) | Plaquette (2,80 mm) | Belag (2,80 mm) | Pastilla (2,80 mm) | |
| | 15 | 7675781 | 2 | Pastiglia (2,85 mm) | Pad (2,85 mm) | Plaquette (2,85 mm) | Belag (2,85 mm) | Pastilla (2,85 mm) | |
| | 15 | 7675783 | 2 | Pastiglia (2,90 mm) | Pad (2,90 mm) | Plaquette (2,90 mm) | Belag (2,90 mm) | Pastilla (2,90 mm) | |
| | 15 | 7675785 | 2 | Pastiglia (2,95 mm) | Pad (2,95 mm) | Plaquette (2,95 mm) | Belag (2,95 mm) | Pastilla (2,95 mm) | |
| | 15 | 7675787 | 2 | Pastiglia (3,00 mm) | Pad (3,00 mm) | Plaquette (3,00 mm) | Belag (3,00 mm) | Pastilla (3,00 mm) | |
| | 16 | 7728383 | 2 | Bicchierino | Cup | Couvette | Teller | Cubeta | |



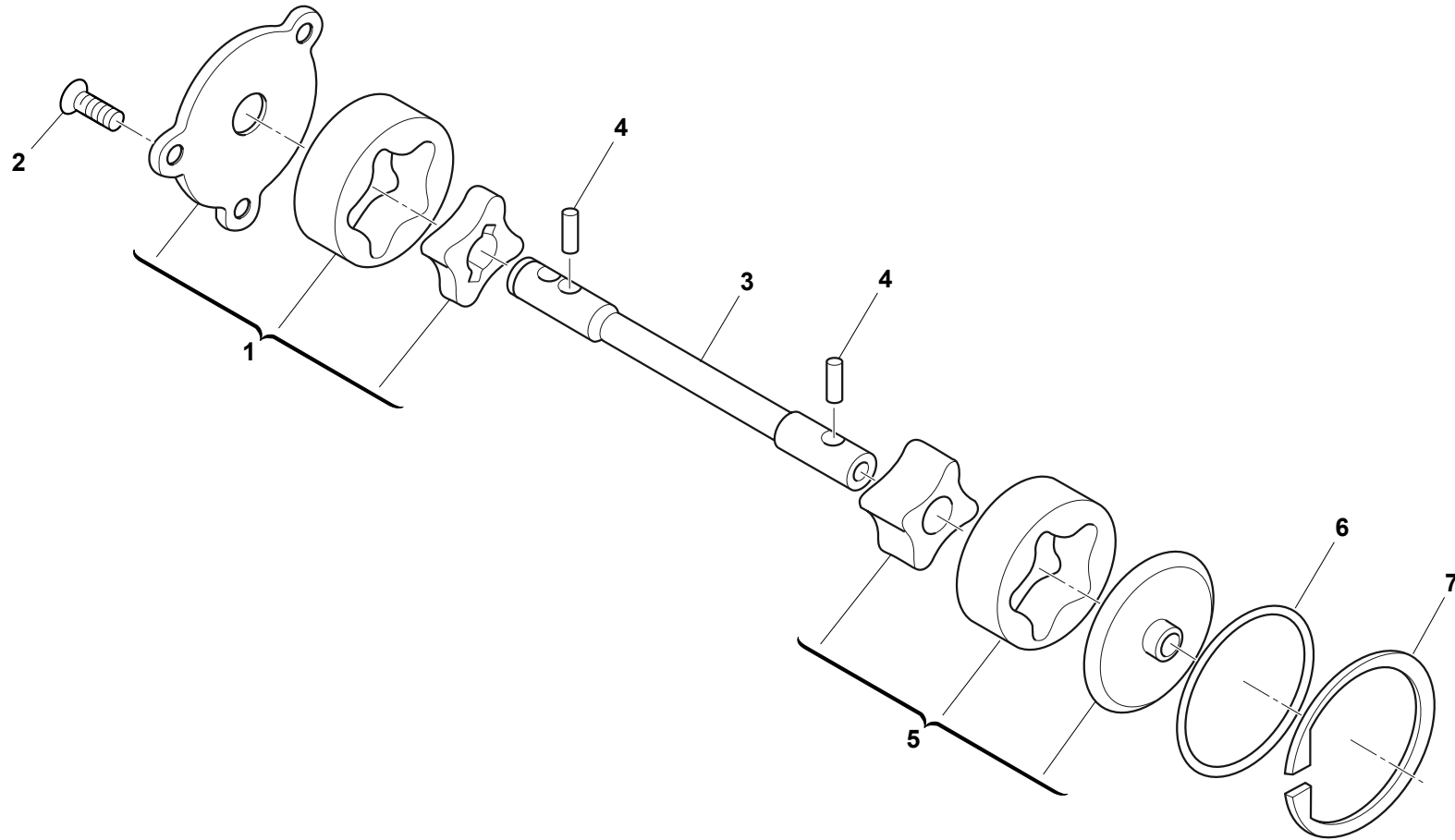
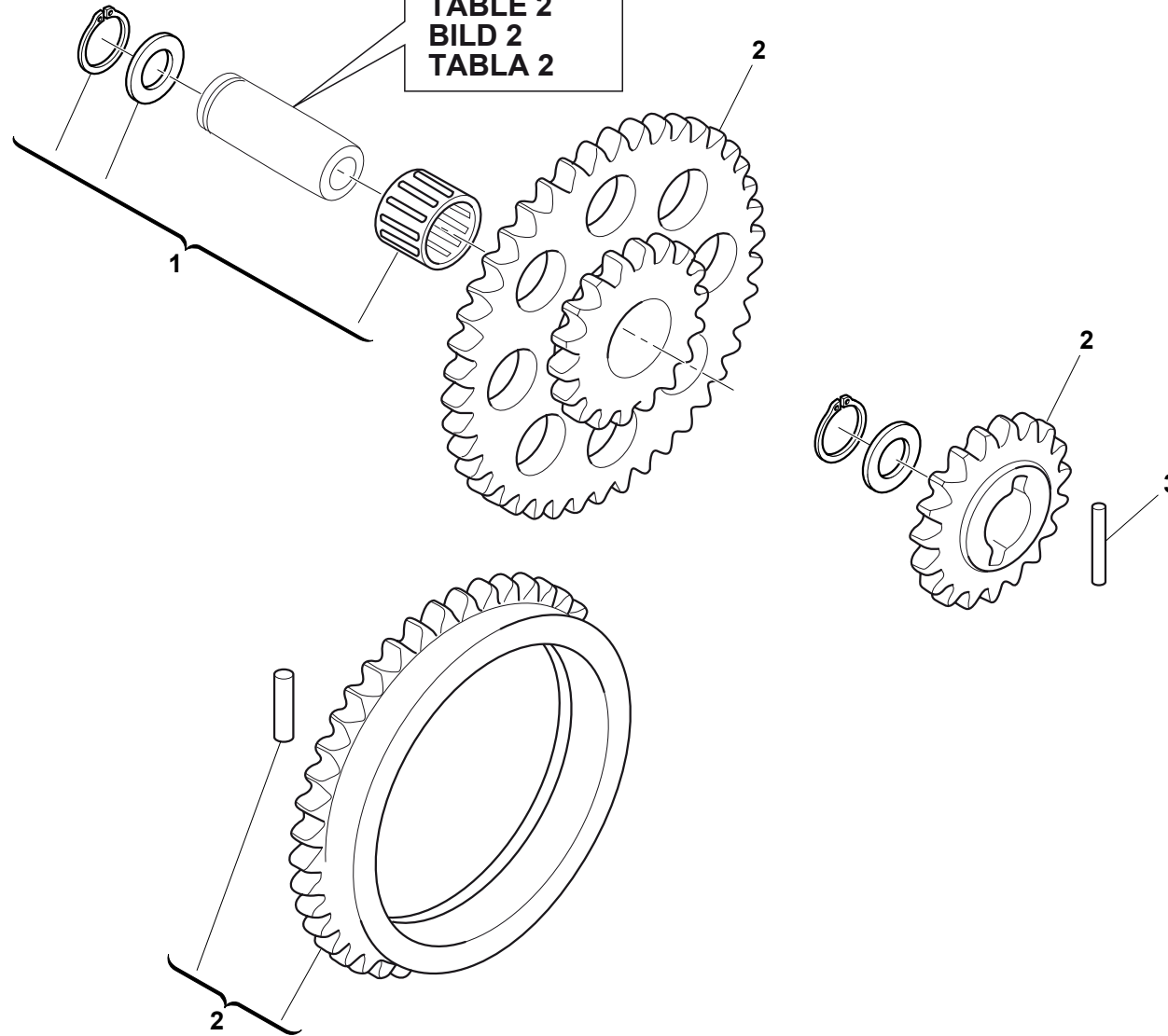
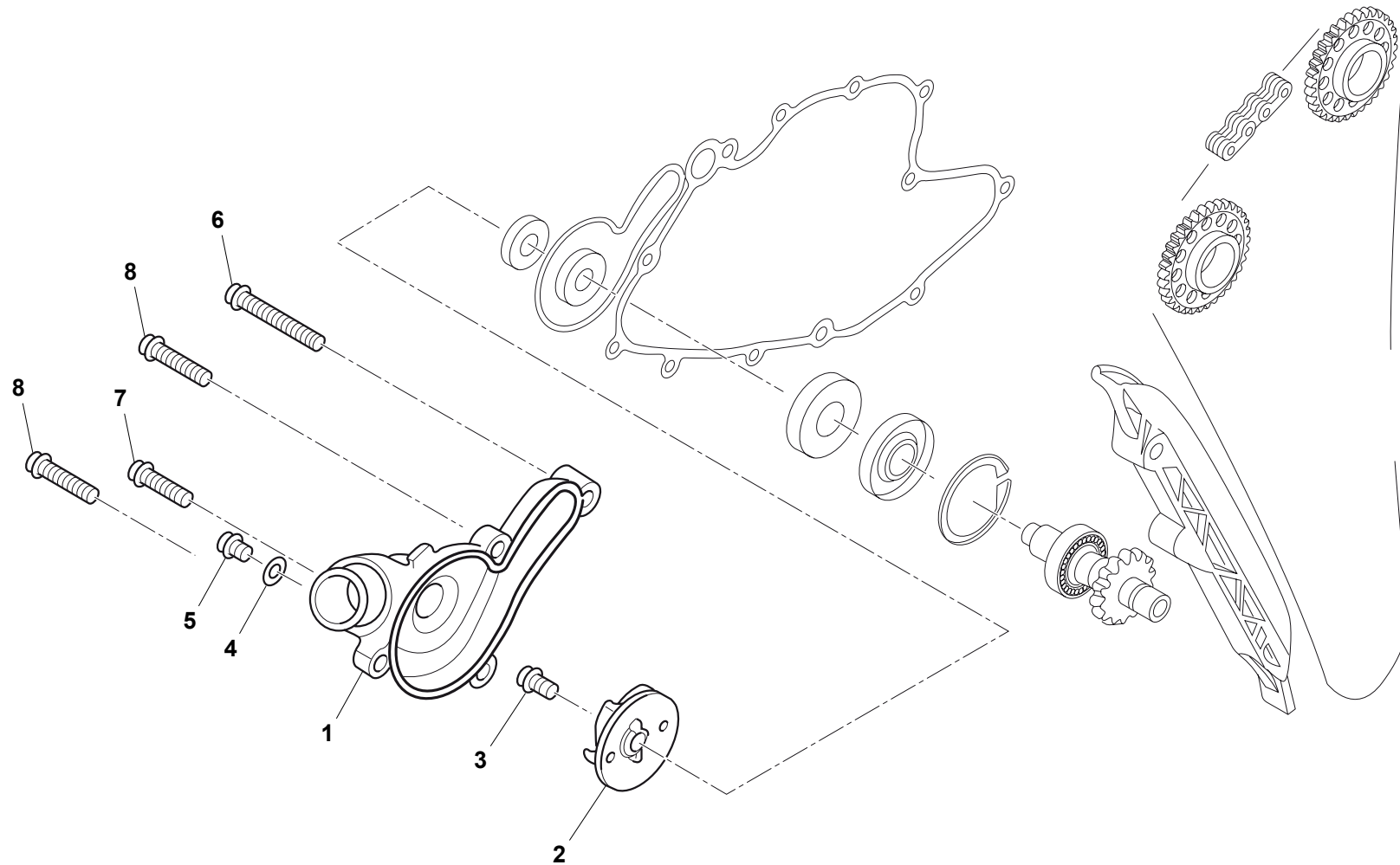


TAVOLA 2
DRAWING 2
TABLE 2
BILD 2
TABLA 2





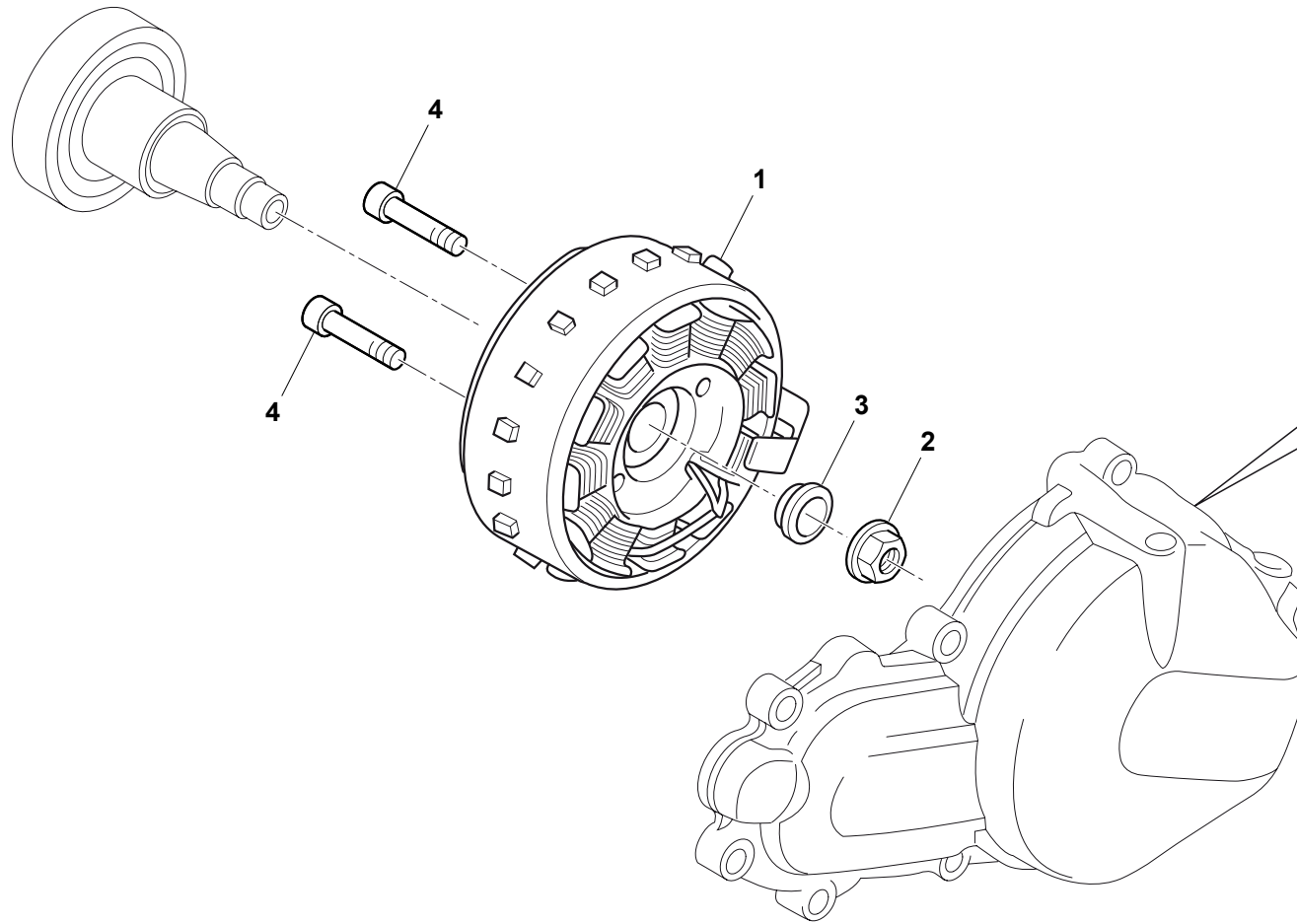


TAVOLA 4
DRAWING 4
TABLE 4
BILD 4
TABLA 4

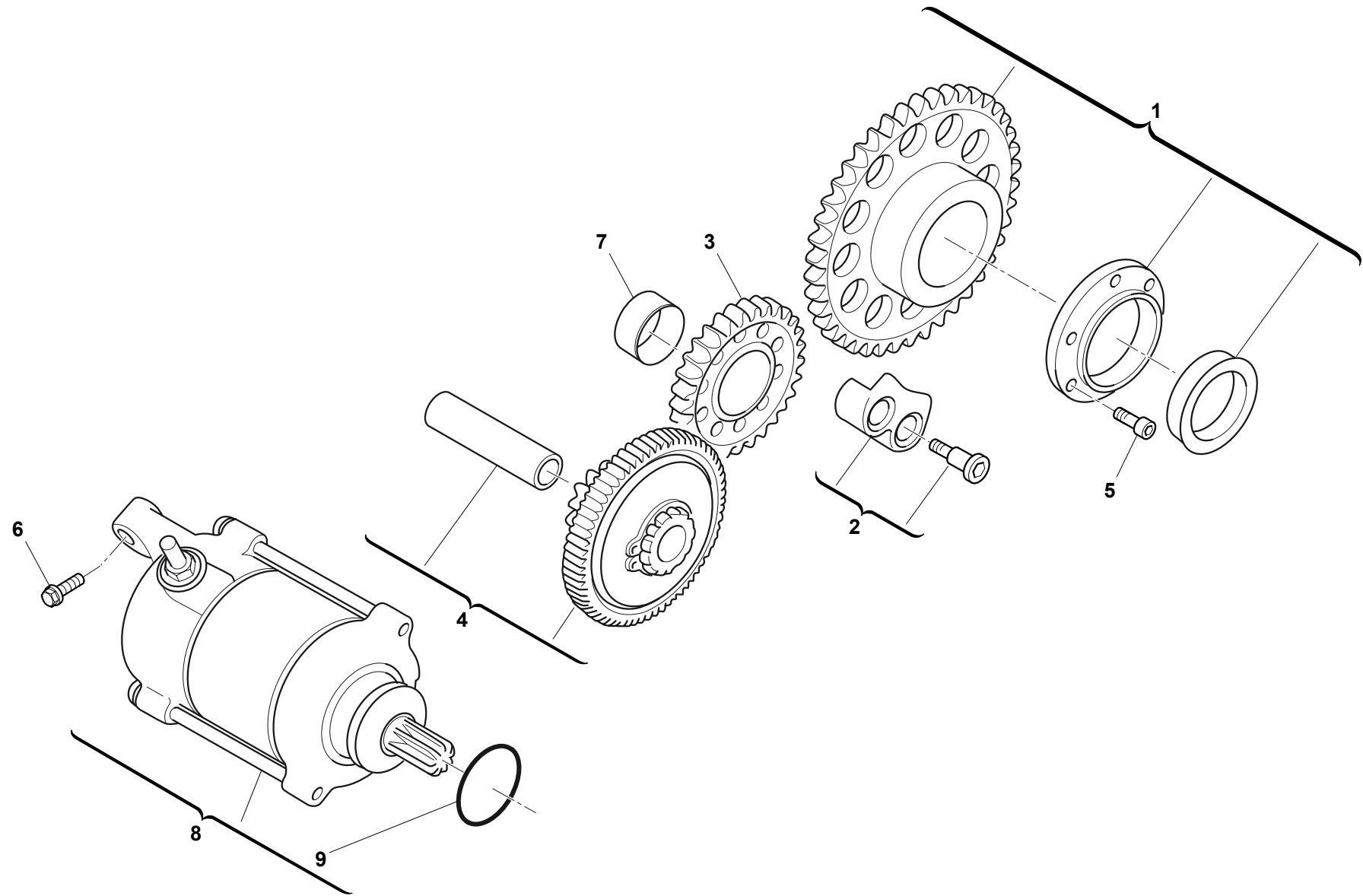
ALTERNATORE - ALTERNATOR
ALTERNATEUR - LICHTMASCHINE
ALTERNADOR



TAVOLA - DRAWING
TABLE - BILD - TABLA

19

| Note Notes Marke Notas | Pos. No. Index Pos. | N. Cod. Code No. Nr. Code Code Nr N. Cod. | Q.tà Q.ty M.ge C.ad | DENOMINAZIONE | NAME | DESIGNATION | BESHREIBUNG | DENOMINACION | Validità Validity Validité Gultig Validez |
|---------------------------------|------------------------------|---|------------------------------|--------------------------|-------------------|--------------------|--------------------|-------------------|---|
| | 1 | 7723452 | 1 | Ass. volano d'accensione | Alternator compl. | Alternateur compl. | Lichtmaschine kpl. | Alternador compl. | |
| | 2 | 7707176 | 1 | Boccola | Bushing | Douille | Buchse | Buje | |
| | 3 | 7707154 | 1 | Dado flangiato | Nut | Ecrou | Mutter | Tuerca | |
| | 4 | 9906628 | 2 | Vite | Screw | Vis | Schraube | Tornillo | |
| | | | | | | | | | |
| | | | | | | | | | |
| | | | | | | | | | |
| | | | | | | | | | |
| | | | | | | | | | |
| | | | | | | | | | |
| | | | | | | | | | |
| | | | | | | | | | |
| | | | | | | | | | |
| | | | | | | | | | |
| | | | | | | | | | |
| | | | | | | | | | |
| | | | | | | | | | |
| | | | | | | | | | |
| | | | | | | | | | |
| | | | | | | | | | |
| | | | | | | | | | |
| | | | | | | | | | |
| | | | | | | | | | |
| | | | | | | | | | |
| | | | | | | | | | |
| | | | | | | | | | |
| | | | | | | | | | |
| | | | | | | | | | |
| | | | | | | | | | |
| | | | | | | | | | |
| | | | | | | | | | |
| | | | | | | | | | |
| | | | | | | | | | |
| | | | | | | | | | |



TE 449/2013
TE 511/2013

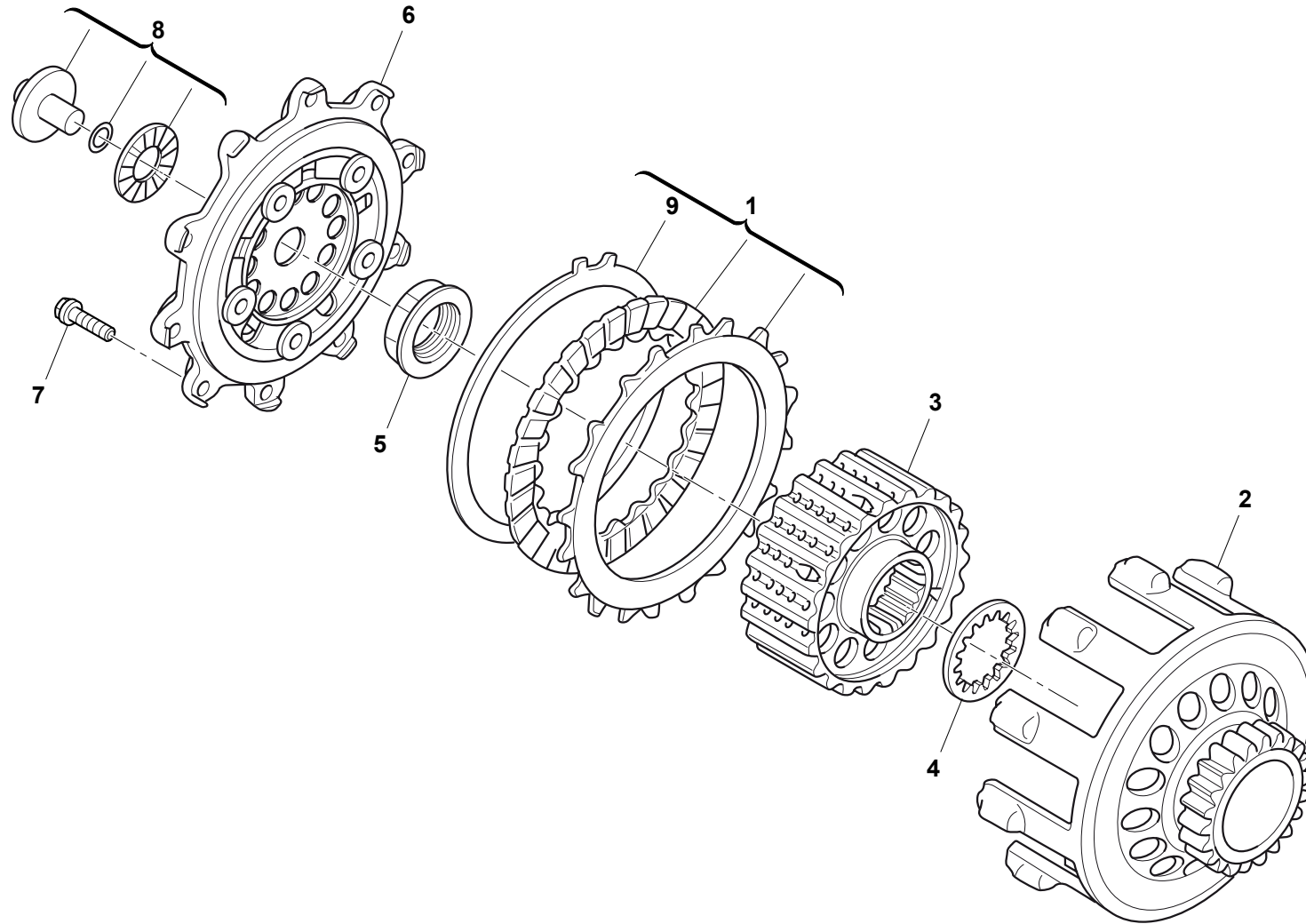
MOTORINO AVVIAMENTO - START MOTOR
MOTEUR DÉMARRAGE - ELEKTR ANLASSER
MOTOR DE ARRANQUE



TAVOLA - DRAWING
TABLE - BILD - TABLA

20

| Note Notes Marke Notas | Pos. No. N. Index Pos. | N. Cod. Code No. Nr. Code Code Nr N. Cod. | Q.tà Q.ty Q.te M.ge C.ad | DENOMINAZIONE | NAME | DESIGNATION | BESHREIBUNG | DENOMINACION | Validità Validity Validité Gultig Validéz |
|---------------------------------|------------------------------------|---|--------------------------------------|------------------------|-------------|----------------------|-----------------------|-----------------------|---|
| | 1 | 7715437 | 1 | Ruota libera | Free wheel | Roue libre | Freilauf | Rueda libre | |
| | 2 | 7715435 | 1 | Pattino fisso | Fixed skate | Patin fixe | Schlitten-Kufe (fest) | Patin fijo | |
| | 3 | 7707116 | 1 | Ingranaggio intermedio | Idler gear | Engrenage secondaire | Zwischenzahnrad | Engranaje secundario | |
| | 4 | 7715436 | 1 | Ingranaggio avviamento | Start gear | Engranage demarrage | Zahnrad | Engranaje de arranque | |
| | 5 | 9906878 | 6 | Vite | Screw | Vis | Schraube | Tornillo | |
| | 6 | Z000 62729 | 2 | Vite flangiata | Flange bolt | Boulon de bride | Flanschenschraube | Perno de reborde | |
| | 7 | 9900471 | 1 | Boccola | Bushing | Douille | Buchse | Buje | |
| | 5 | 9906878 | 6 | Vite | Screw | Vis | Schraube | Tornillo | |
| | 8 | 8000 H4848 | 1 | Motorino avviamento | Start motor | Moteur démarrage | Elektr anlasser | Motor de arranque | |
| | 9 | 8000 H7293 | 1 | Anello OR | O-Ring | Bague OR | O Ring | Anillo OR | |
| | | | | | | | | | |
| | | | | | | | | | |
| | | | | | | | | | |
| | | | | | | | | | |
| | | | | | | | | | |
| | | | | | | | | | |
| | | | | | | | | | |
| | | | | | | | | | |
| | | | | | | | | | |
| | | | | | | | | | |
| | | | | | | | | | |
| | | | | | | | | | |
| | | | | | | | | | |
| | | | | | | | | | |
| | | | | | | | | | |
| | | | | | | | | | |
| | | | | | | | | | |
| | | | | | | | | | |
| | | | | | | | | | |
| | | | | | | | | | |
| | | | | | | | | | |
| | | | | | | | | | |
| | | | | | | | | | |
| | | | | | | | | | |
| | | | | | | | | | |
| | | | | | | | | | |



TE 449/2013
TE 511/2013

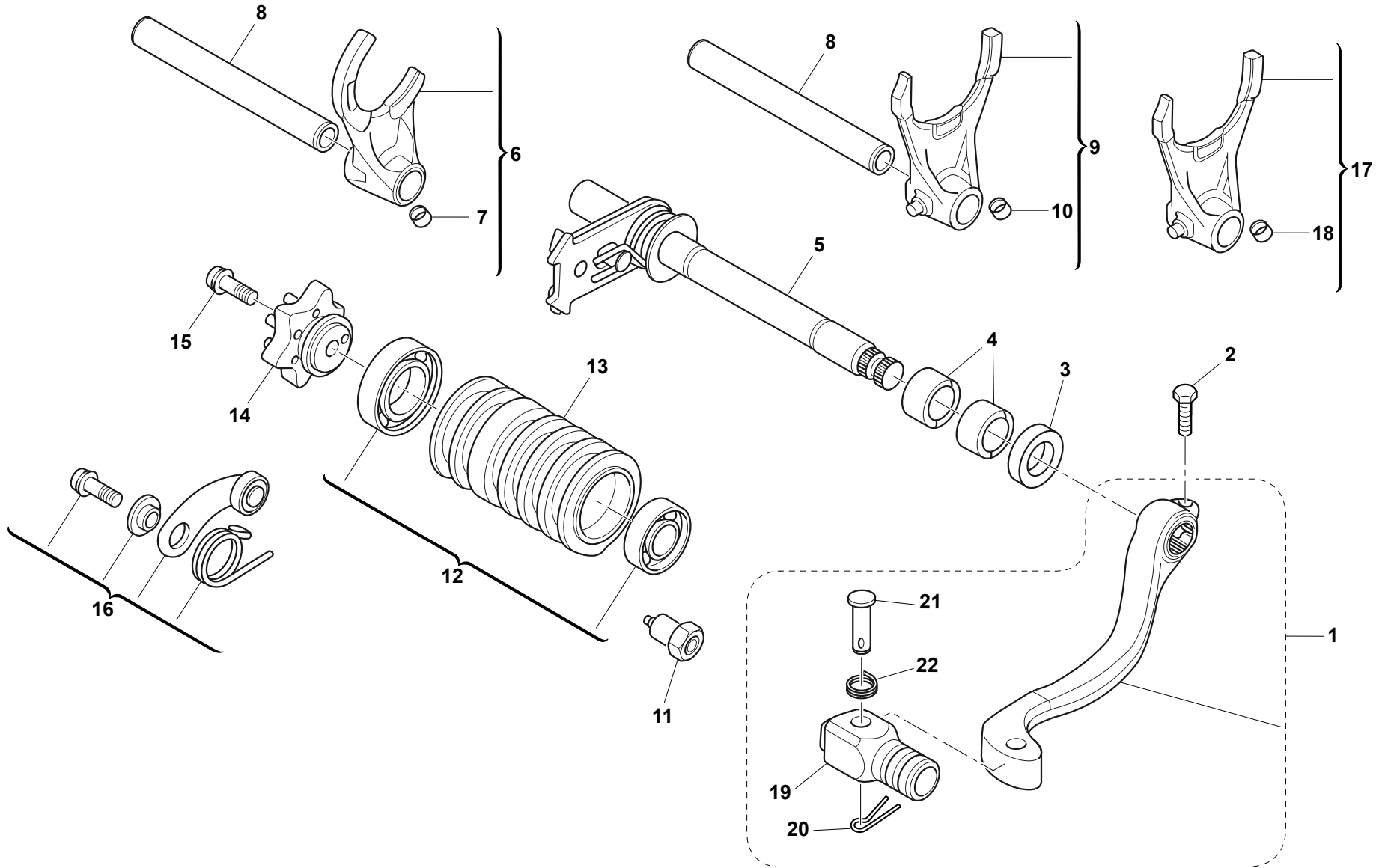
TAVOLA - DRAWING
TABLE - BILD - TABLA

21

FRIZIONE - CLUTCH
EMBAYAGE - KUPPLUNG
EMBRAGUE



| Note Notes Marke Notas | Pos. No. N. Index Pos. | N. Cod. Code No. Nr. Code Code Nr N. Cod. | Q.tà Q.ty Q.te M.ge C.ad | DENOMINAZIONE | NAME | DESIGNATION | BESHREIBUNG | DENOMINACION | Validità Validity Validité Gültig Validez |
|---------------------------------|------------------------------------|---|--------------------------------------|--------------------------------------|------------------------------|-------------------------------------|-------------------------------|-------------------------------------|---|
| | 1 | 7722570 | 1 | Ass. gruppo dischi frizione | Clutch disc group assy | Groupe disques embr. compl. | Kupplungs Scheibengruppe Kpl. | Grupo discos embr. compl. | |
| | 2 | 8520270 | 1 | Campana frizione | Clutch housing | Cage embrayage | Kupplungskorb | Campana embrague | |
| | 3 | 7722444 | 1 | Mozzo portadischi | Hub disc carrier | Moyeuporte disque | Nabe | Cubo portadisco | |
| | 4 | 7707030 | 1 | Rondella | Washer | Rondelle | Scheibe | Arandela | |
| | 5 | 7707027 | 1 | Dado | Nut | Ecrou | Mutter | Tuerca | |
| | 6 | 7707035 | 1 | Piatto spingidisco | Push disc plate | Pousser disque plaque | Stoben scheibe | Empujar disco | |
| | 7 | 7714711 | 10 | Vite | Screw | Vis | Schraube | Tornillo | |
| | 8 | 8527734 | 1 | Perno comando frizione | Clutch control pin | Axe commande embrayage | Kupplungssteuerstift | Perno mando embrague | |
| | 9 | 7706893 | 1 | Disco di spessoram. S=3,9mm - Rosso | Spacer disc S=3,9mm - Red | Disque d'entretoise S=3,9mm - Rouge | Distanzstück S=3,9mm - Rot | Disco espaciador S=3,9mm - Rojo | |
| | 9 | 7706073 | 1 | Disco di spessoram. S=4,1mm - Blu | Spacer disc S=4,1mm - Blue | Disque d'entretoise S=4,1mm - Blue | Distanzstück S=4,1mm - Blau | Disco espaciador S=4,1mm - Azul | |
| | 9 | 7707033 | 1 | Disco di spessoram. S=4,3mm - Giallo | Spacer disc S=4,3mm - Yellow | Disque d'entretoise S=4,3mm - Jaune | Distanzstück S=4,3mm - Gelb | Disco espaciador S=4,3mm - Amarillo | |
| | 9 | 7719121 | 1 | Disco di spessoram. S=4,5mm - Bianco | Spacer disc S=4,5mm - White | Disque d'entretoise S=4,5mm - Blanc | Distanzstück S=4,5mm - Weiss | Disco espaciador S=4,5mm - Blanco | |
| | 9 | 7706891 | 1 | Disco di spessoram. S=4,7mm - Verde | Spacer disc S=4,7mm - Green | Disque d'entretoise S=4,7mm - Vert | Distanzstück S=4,7mm - Grün | Disco espaciador S=4,7mm - Verde | |



TE 449/2013
TE 511/2013

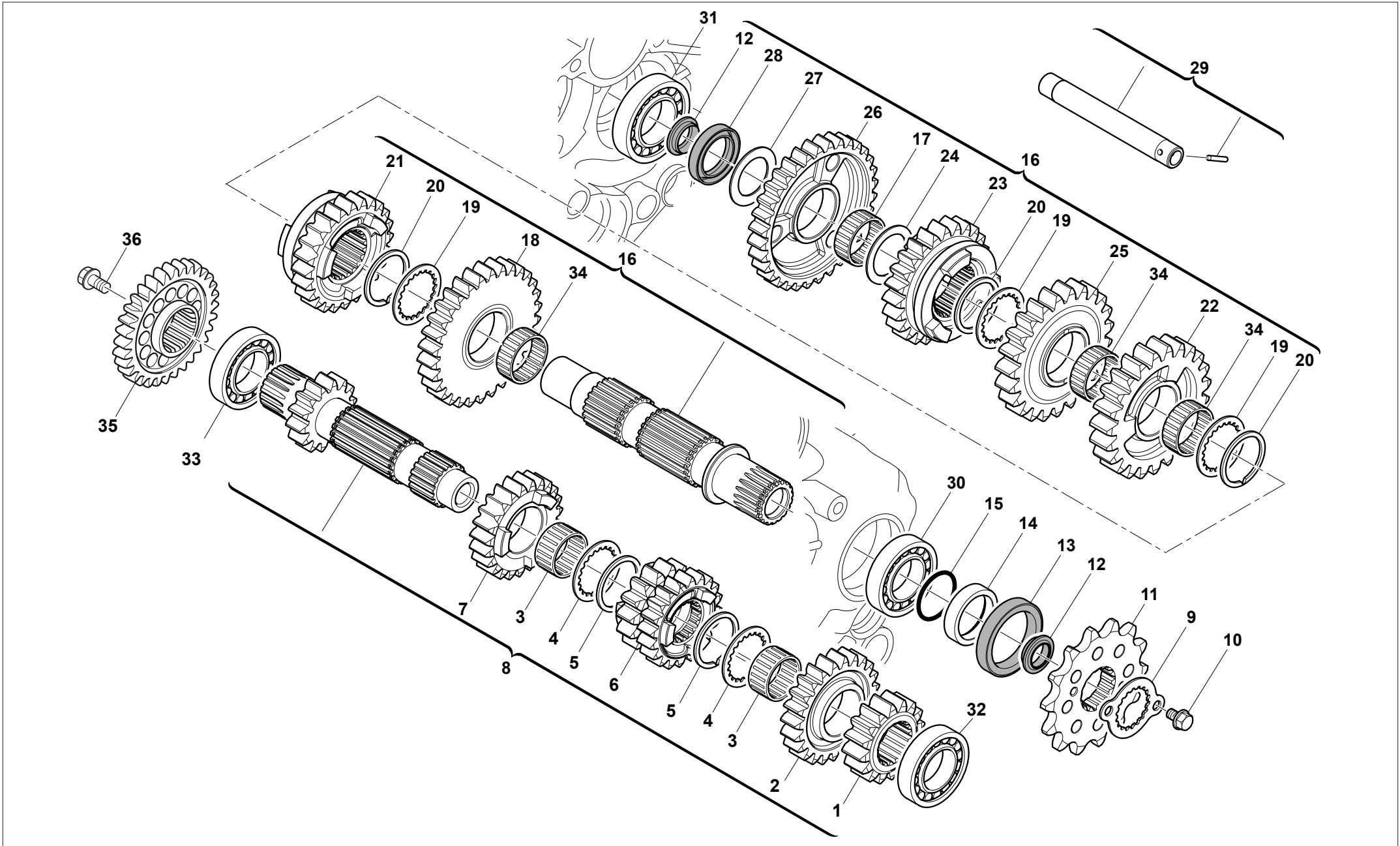
TAVOLA - DRAWING
TABLE - BILD - TABLA

22

COMANDO CAMBIO - GEARSHIFT MECHANISM
COMMANDE DE VITESSE - GANGSCHALTUNG
MANDO CAMBIO



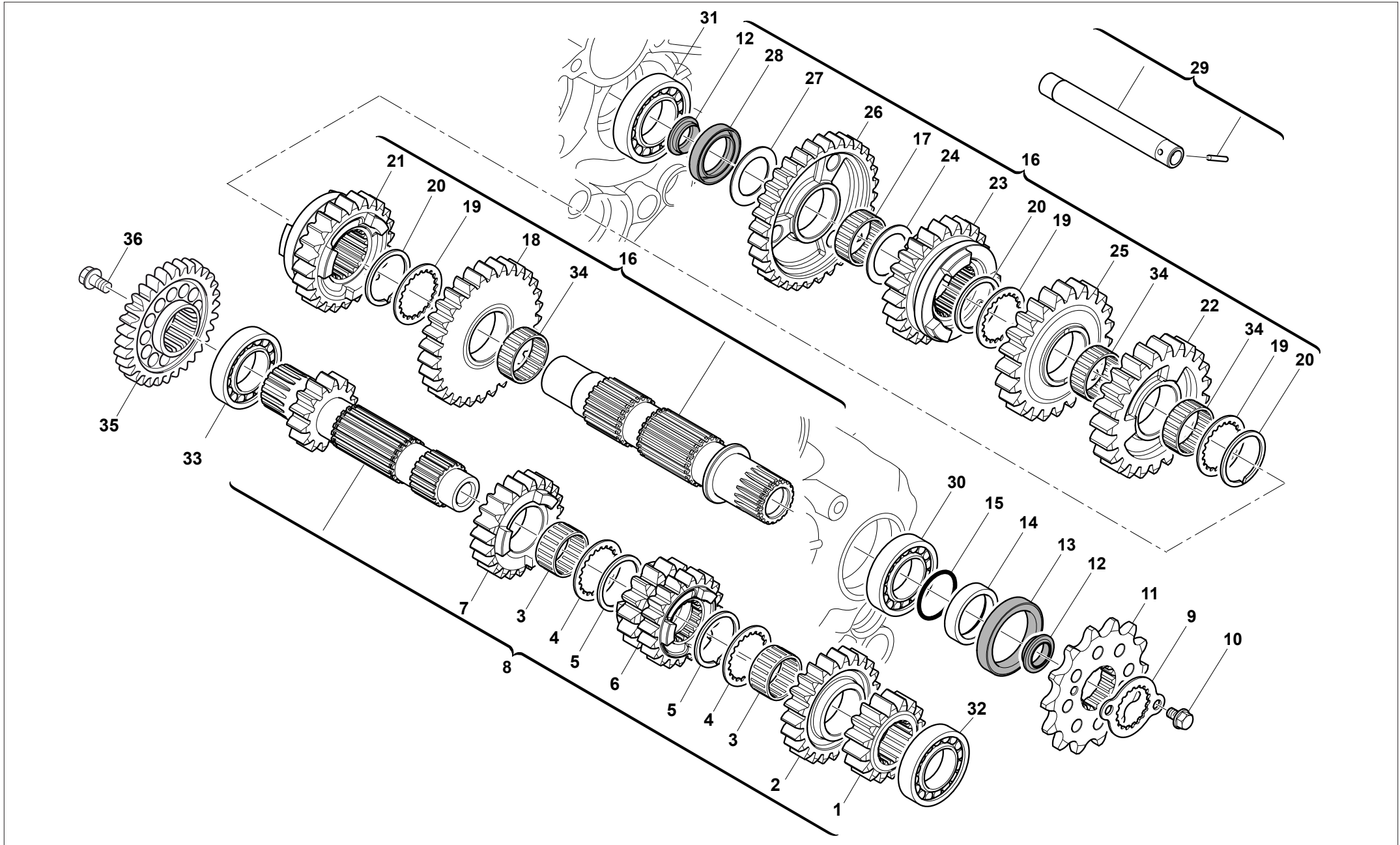
| Note Notes Marke Notas | Pos. No. N. Index Pos. | N. Cod. Code No. Nr. Code Code Nr N. Cod. | Q.tà Q.ty Q.te M.ge C.ad | DENOMINAZIONE | NAME | DESIGNATION | BESHREIBUNG | DENOMINACION | Validità Validity Validité Gültig Validez |
|---------------------------------|------------------------------------|---|--------------------------------------|-----------------------------------|-----------------------------|-------------------------------|------------------------------|----------------------------|---|
| | 1 | 8000 H2302 | 1 | Leva comando cambio | Gearchange lever assy | Levier comm. vitesse compl. | Schalthebel kpl. | Palanca del cambio compl. | |
| | 2 | 8528881 | 1 | Vite | Screw | Vis | Schraube | Tornillo | |
| | 3 | 7707478 | 1 | Anello di tenuta | Seal ring | Bague d'étancheite | Dichtring | Anillo de retención | |
| | 4 | 9906600 | 2 | Cuscinetto a rulli | Needle bearing | Roulement à l'aiguilles | Nadelkafig | Cojinete | |
| | 5 | 7729352 | 1 | Albero comando selettore completo | Gearbox pedal shaft assy | Arbre péd. change vit. compl. | Pedal Umsteuerungswelle kpl. | Eje pedal cambio compl. | |
| | 6 | 8526714 | 1 | Forcella innesto 2°-4° | Yoke 2th -4th | Chape articulata 2ème-4ème | Gelenkgabel 2°-4° | Yugo 2°-4° | |
| | 7 | 7707052 | 1 | Boccola | Bushing | Douille | Buchse | Buje | |
| | 8 | 7707045 | 2 | Perno | Pin | Pivot | Bolzen | Perno | |
| | 9 | 8526712 | 1 | Forcella innesto 1°-3° | Yoke 1st-3rd | Chape articulata 1ème-3ème | Gelenkgabel 1°-3° | Yugo 1°-3° | |
| | 10 | 7707052 | 2 | Boccola | Bushing | Douille | Buchse | Buje | |
| | 11 | 7726739 | 1 | Interruttore folle | Neutral switch | Leerlaufschalter | Leerlaufschalterl | Interruptor punto muerto | |
| | 12 | 7715465 | 1 | Kit cuscinetto | Bearing, kit | Kit roulement | Kit Kugellager | Kit cojinete | |
| | 13 | 8527667 | 1 | Albero com. forcelle cambio | Driving shaft gearbox forks | Arbre comm. fourches trans. | Antriebswelle Schaltgabel | Eje mando horquilla cambio | |
| | 14 | 7719669 | 1 | Rocchetto selettore dentato | Sprocket | Rochet | Spule | Piñón | |
| | 15 | 7714603 | 1 | Vite | Screw | Vis | Schraube | Tornillo | |
| | 16 | 7700409 | 1 | Saltarello fissamarce | Click | Cliquet | Strumhaken | Salt. | |
| | 17 | 8526713 | 1 | Forcella innesto 5°-6° | Yoke 5th-6th | Chape articulata 5ème-6ème | Gelenkgabel 5°-6° | Yugo 5°-6° | |
| | 18 | 7707052 | 1 | Boccola | Bushing | Douille | Buchse | Buje | |
| | 19 | 7712692 | 1 | Pedalino | Pedal | Pedale | Pedal | Pedal | |
| | 20 | 9905447 | 1 | Copiglia | Split pin | Goupille | Splint | Clavija | |
| | 21 | 7716120 | 1 | Spina | Dowel | Plot | Zylinderst | Centraje | |
| | 22 | 7701614 | 1 | Molla | Spring | Ressort | Feder | Resorte | |



TRASMISSIONE PRIMARIA - PRIMARY DRIVE
TRANSMISSION PRIMAIRE - PRIMÄRÜBERSETZUNG
TRANSMISSION PRIMARIA



| Note Notes Marke Notas | Pos. No. Index Pos. | N. Cod. Code No. Nr. Code Code Nr N. Cod. | Q.tà Q.ty M.ge C.ad | DENOMINAZIONE | NAME | DESIGNATION | BESHREIBUNG | DENOMINACION | Validità Validity Validité Gültig Validez |
|---------------------------------|------------------------------|---|------------------------------|--|---|--|--|---|---|
| | 1 | 7729339 | 1 | Ingranaggio 2° sul primario (Z=16) | Main shaft 2nd gear (Z=16) | Engrenage 2ème vitesse arbre prim. (Z=16) | Zahnrad F.2. Geschw. Antriebsw. (Z=16) | Engranaje 2° velocidad eje primario (Z=16) | |
| | 2 | 7729332 | 1 | Ingranaggio 6° sul primario (Z=24) | Main shaft 6th gear (Z=24) | Engrenage 6ème vitesse arbre prim. (Z=24) | Zahnrad F.6. Geschw. Antriebsw. (Z=24) | Engranaje 6° velocidad eje primario (Z=24) | |
| | 3 | 9900470 | 2 | Cuscinetto a rulli | Needle bearing | Roulement à l'aiguilles | Nadelkafig | Cojinete | |
| | 4 | 7729328 | 2 | Rosetta di rasamento | Washer | Rondelle de butée | Ausgleichscheibe | Arandela de tope | |
| | 5 | 7719438 | 2 | Anello elastico | Snap ring | Circlip | Sprengring | Anillo elástico | |
| | 6 | 7729341 | 1 | Ingranaggio 3°- 4° sul primario (Z=15) - (Z=20) | Main shaft 3rd -4th gear (Z=15) - (Z=20) | Engrenage 3ème - 4ème vitesse arbre prim. (Z=15) - (Z=20) | Zahnrad F.3°- 4° Geschw. Antriebsw. (Z=15) - (Z=20) | Engranaje 3°-4° velocidad eje primario (Z=15) - (Z=20) | |
| | 7 | 7729330 | 1 | Ingranaggio 5° sul primario (Z=23) | Gear 5th (Z=23) | Engrenage 5ème (Z=23) | Zahnrad 5° (Z=23) | Engranaje 5° (Z=23) | |
| | 8 | 8527729 | 1 | Assieme albero primario | Main shaft compl. | Arbre primaire compl. | Hauptwelle, Kpl. | Eje primario comp. | |
| | 9 | 7706942 | 1 | Piastrina di fermo | Stop ring | Bague d'arrêt | Haltering | Anillo de retención | |
| | 10 | 7714712 | 2 | Vite | Screw | Vis | Schraube | Tornillo | |
| S | 11 | 7706939 | 1 | Pignone uscita cambio (Z=15) | Pinion (Z=15) | Pignon (Z=15) | Ritzel (Z=15) | Piñón (Z=15) | |
| R | 11 | 7714722 | 1 | Pignone uscita cambio (Z=14) | Pinion (Z=14) | Pignon (Z=14) | Ritzel (Z=14) | Piñón (Z=14) | |
| R | 11 | 7714723 | 1 | Pignone uscita cambio (Z=13) | Pinion (Z=13) | Pignon (Z=13) | Ritzel (Z=13) | Piñón (Z=13) | |
| | 12 | 7706945 | 2 | Guarnizione | Gasket | Garniture | Dichtung | Junta | |
| | 13 | 7707480 | 1 | Guarnizione | Gasket | Garniture | Dichtung | Junta | |
| | 14 | 7706958 | 1 | Distanziale | Spacer | Entretoise | Distanzstück | Separador | |
| | 15 | 9906608 | 1 | Anello OR | O-Ring | Bague OR | O Ring | Anillo OR | |
| | 16 | 8527730 | 1 | Assieme albero secondario | Layshaft compl. | Arbre secondaire compl. | Vorgelegewelle, Kpl. | Eje secundario comp. | |
| | 17 | 9900466 | 1 | Cuscinetto a rulli | Needle bearing | Roulement à l'aiguilles | Nadelkafig | Cojinete | |
| | 18 | 7729354 | 1 | Ingranaggio 2° sul secondario (Z=30) | Secondary shaft 2nd gear (Z=30) | Engrenage 2ème vitesse arbre secon.(Z=30) | Zahnrad f.2. Geschw. Vorgelegew (Z=30) | Engranaje 2° velocidad Eje second.(Z=30) | |
| | 19 | 7707461 | 3 | Rosetta di rasamento | Washer | Rondelle de butée | Ausgleichscheibe | Arandela de tope | |
| | 20 | 7719440 | 3 | Anello elastico | Snap ring | Circlip | Sprengring | Anillo elástico | |
| | 21 | 7729358 | 1 | Ingranaggio 6° sul secondario (Z=22) | Secondary shaft 6nd gear (Z=22) | Engrenage 6ème vitesse arbre secon.(Z=22) | Zahnrad f.6. Geschw. Vorgelegew (Z=22) | Engranaje 6° velocidad Eje second.(Z=22) | |
| | 22 | 7729362 | 1 | Ingranaggio 4° sul secondario (Z=25) | Secondary shaft 4th gear (Z=25) | Engrenage 4ème vitesse arbre secon.(Z=25) | Zahnrad f.4. Geschw. Vorgelegew (Z=25) | Engranaje 4° velocidad Eje second.(Z=25) | |
| | 23 | 7729345 | 1 | Ingranaggio 5° sul secondario (Z=24) | Secondary shaft 5th gear (Z=24) | Engrenage 5ème vitesse arbre secon.(Z=24) | Zahnrad f.5. Geschw. Vorgelegew (Z=24) | Engranaje 5° velocidad Eje second.(Z=24) | |
| | 24 | 7707472 | 1 | Rondella | Washer | Rondelle | Scheibe | Arandela | |
| | 25 | 7729361 | 1 | Ingranaggio 3° sul secondario (Z=23) | Secondary shaft 3rd gear (Z=23) | Engrenage 3ème vitesse arbre secon.(Z=23) | Zahnrad f.3. Geschw. Vorgelegew (Z=23) | Engranaje 3° velocidad Eje second.(Z=23) | |
| | 26 | 7729343 | 1 | Ingranaggio 1° sul secondario (Z=32) | Secondary shaft 1st gear (Z=32) | Engrenage 1ère vitesse arb. sec. (Z=32) | Zahnrad 1. Geschw. Vorgelegew (Z=32) | Engranaje 1° velocid. Eje second. (Z=32) | |
| | 27 | 7707463 | 1 | Rondella | Washer | Rondelle | Scheibe | Arandela | |
| | 28 | 7707479 | 1 | Guarnizione | Gasket | Garniture | Dichtung | Junta | |
| | 29 | 7729365 | 1 | Tubo lubrificazione cambio | Gearbox lubrication pipe | Tubulure de lubrification boîte de vitesses | Leitung für Getriebeschmierung | Tubo lubricación cambio | |
| | 30 | 9900365 | 1 | Cuscinetto | Bearing | Roulement | Kugellager | Cojinete | |



TE 449/2013
TE 511/2013

TAVOLA - DRAWING
TABLE - BILD - TABLA

23

TRASMISSIONE PRIMARIA - PRIMARY DRIVE
TRANSMISSION PRIMAIRE - PRIMÄRÜBERSETZUNG
TRANSMISSION PRIMARIA



| Note Notes Marke Notas | Pos. No. N. Index Pos. | N. Cod. Code No. Nr. Code Code Nr N. Cod. | Q.tà Q.ty Q.te M.ge C.ad | DENOMINAZIONE | NAME | DESIGNATION | BESHREIBUNG | DENOMINACION | Validità Validity Validité Gültig Validez |
|---------------------------------|------------------------------------|---|--------------------------------------|----------------------|----------------|-----------------------|----------------|------------------|---|
| | 31 | 9906630 | 1 | Cuscinetto | Bearing | Roulement | Kugellager | Cojinete | |
| | 32 | 7707072 | 1 | Cuscinetto | Bearing | Roulement | Kugellager | Cojinete | |
| | 33 | 9906616 | 1 | Cuscinetto | Bearing | Roulement | Kugellager | Cojinete | |
| | 34 | 8520641 | 3 | Cuscinetto a rullini | Needle bearing | Roulement à aiguilles | Nadelkäfig | Cojinete | |
| | 35 | 7700557 | 1 | Ingranaggio (Z=32) | Gear (Z=32) | Engrenage (Z=32) | Zahnrad (Z=32) | Engranaje (Z=32) | |
| | 36 | 7706897 | 1 | Vite | Screw | Vis | Schraube | Tornillo | |
| | | | | | | | | | |
| | | | | | | | | | |
| | | | | | | | | | |
| | | | | | | | | | |
| | | | | | | | | | |
| | | | | | | | | | |
| | | | | | | | | | |
| | | | | | | | | | |
| | | | | | | | | | |
| | | | | | | | | | |
| | | | | | | | | | |
| | | | | | | | | | |
| | | | | | | | | | |
| | | | | | | | | | |
| | | | | | | | | | |
| | | | | | | | | | |
| | | | | | | | | | |
| | | | | | | | | | |
| | | | | | | | | | |
| | | | | | | | | | |
| | | | | | | | | | |
| | | | | | | | | | |
| | | | | | | | | | |
| | | | | | | | | | |
| | | | | | | | | | |
| | | | | | | | | | |
| | | | | | | | | | |
| | | | | | | | | | |
| | | | | | | | | | |

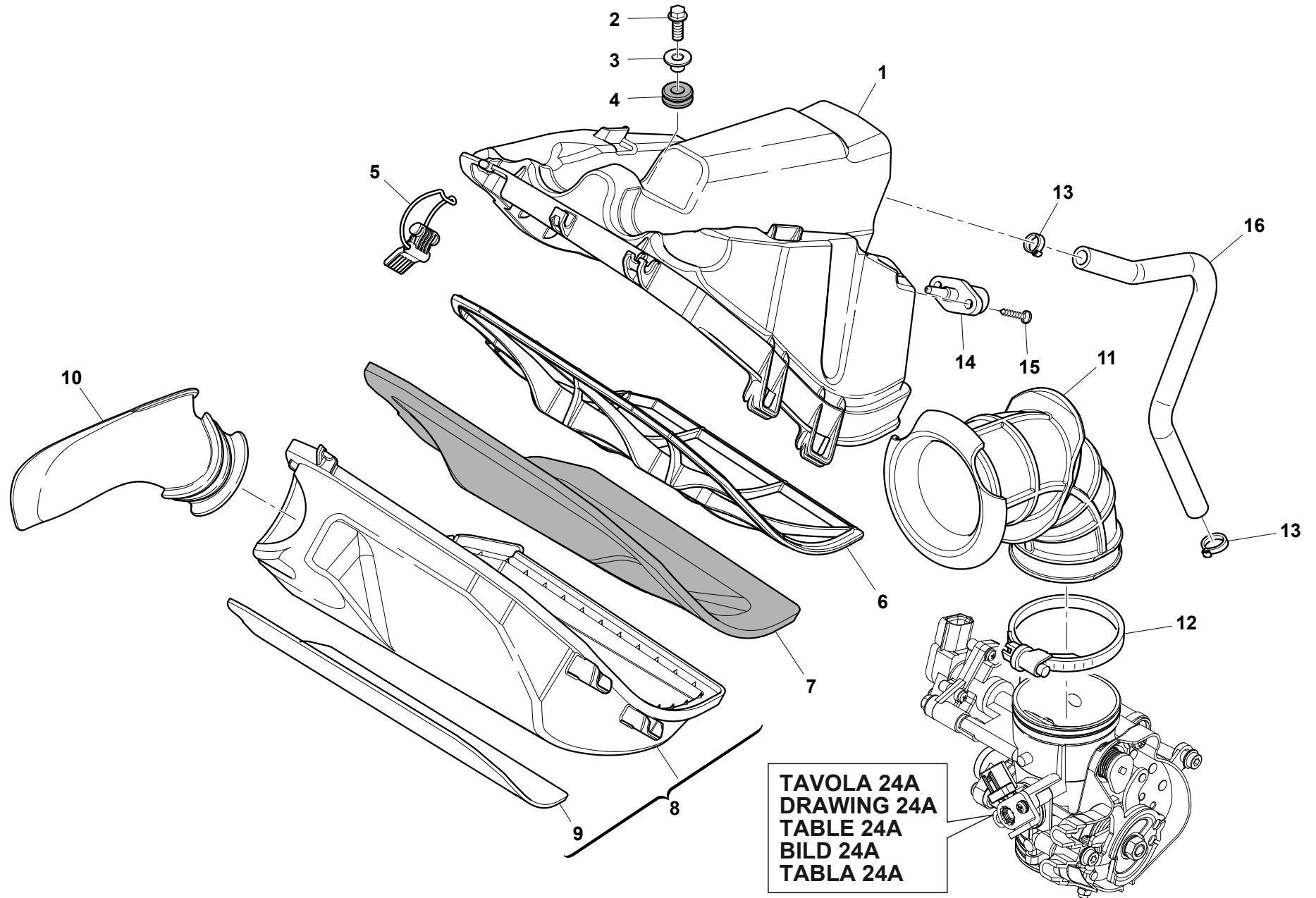


TAVOLA 24A
DRAWING 24A
TABLE 24A
BILD 24A
TABLA 24A

TE 449/2013
TE 511/2013

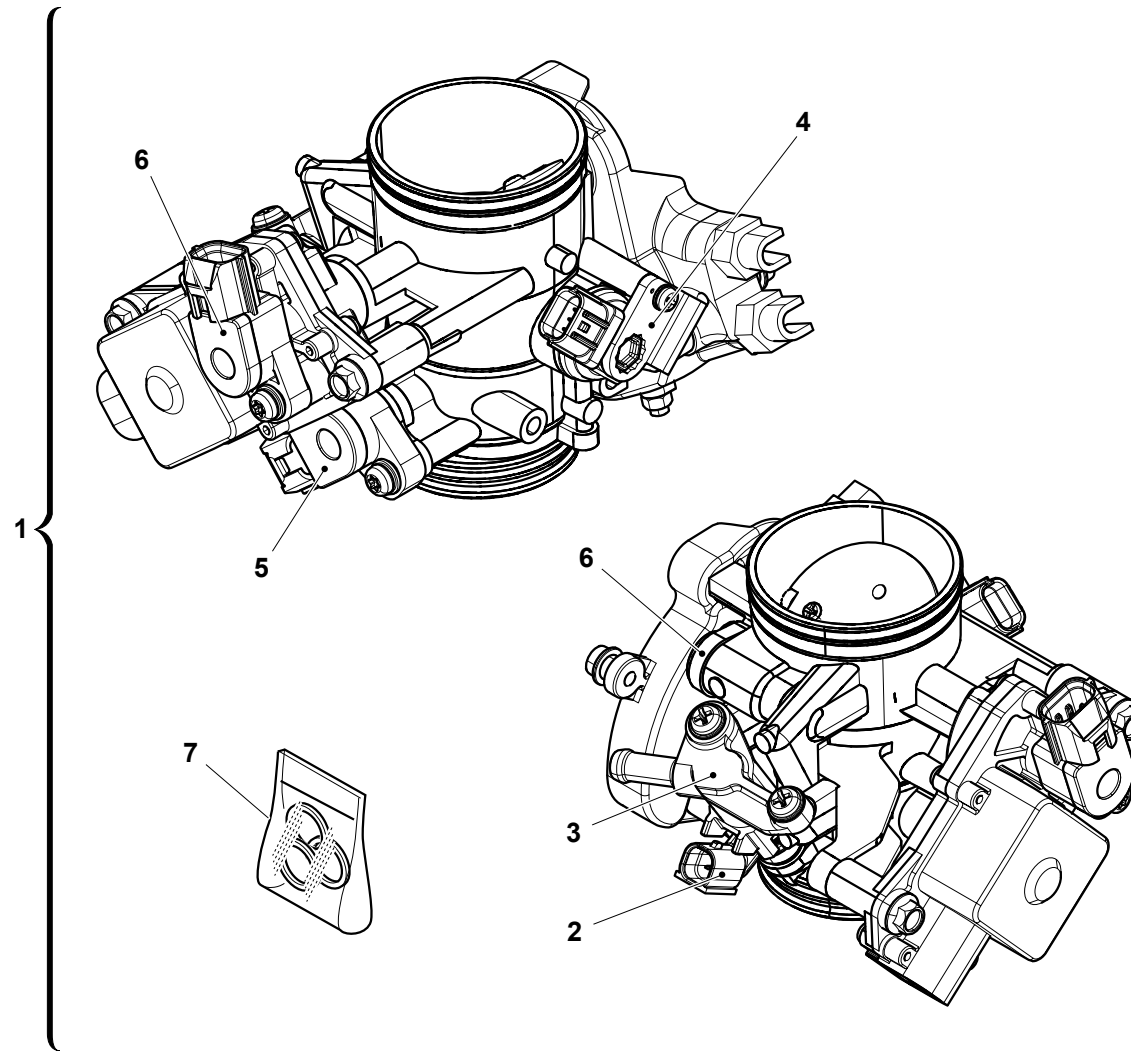
TAVOLA - DRAWING
TABLE - BILD - TABLA

24

FILTRO ARIA - AIR FILTER
FILTRE AIRE - LUFTFILTER
FILTRO DE AIRE



| Note Notes Marke Notas | Pos. No. Index Pos. | N. Cod. Code No. Nr. Code Code Nr N. Cod. | Q.tà Q.ty Q.te M.ge C.ad | DENOMINAZIONE | NAME | DESIGNATION | BESHREIBUNG | DENOMINACION | Validità Validity Validité Gültig Validez |
|---------------------------------|------------------------------|---|--------------------------------------|--------------------------|--------------------------|-------------------------|-----------------------|-------------------------|---|
| | 1 | 8000 H3097 | 1 | Scatola filtro aria | Air filter box | Boitre filtre | Filterkasten | Caja filtro aire | |
| | 2 | Z000 62727 | 3 | Vite | Screw | Vis | Schraube | Tornillo | |
| | 3 | 8000 B2799 | 3 | Distanziale | Spacer | Entretoise | Distanzstück | Separador | |
| | 4 | 8000 H3731 | 3 | Passacavo | Fairlead | Passe-câble | Kabelführung | Prensa-cable | |
| | 5 | 8000 H3152 | 2 | Gancio | Hook | Crochet | Haken | Gancho | |
| | 6 | 8000 H3151 | 1 | Telaio di sostegno | Supportv | Support | Rahmen | Bastidor | |
| | 7 | 8000 H3150 | 1 | Filtro aria | Air filter | Filtre à air | Luftfilter | Filtro aire | |
| | 8 | 8A00 H4994 | 1 | Coperchio scatola filtro | Filter box cover | Couvercle boite filtre | Filtergahäusedeckel | Tapa caja filtro | |
| | 9 | 8000 H4009 | 1 | Termoriflettente | Thermal insulation panel | Isolant thermique | Wärmeschutz | Isolador tèrmico | |
| | 10 | 8000 H3153 | 1 | Presa aria | Pipe | Manchon | Muffe | Tubo toma aire | |
| | 11 | 8000 H3144 | 1 | Cornetto presa aria | Pipe | Manchon | Muffe | Tubo toma aire | |
| | 12 | 8000 H4201 | 1 | Fascetta | Clampv | Collier | Schelle | Banda | |
| | 13 | 8A00 92249 | 2 | Fascetta | Clamp | Collier | Schelle | Banda | |
| | 14 | 8000 H3646 | 1 | Sensore temperatura aria | Air temperature sensor | Capteur temperature air | Lufttemperaturesensor | Sensòr temperatura aire | |
| | 15 | ZA00 84658 | 2 | Vite | Screw | Vis | Schraube | Tornillo | |
| | 16 | 8000 H3995 | 1 | Tubo | Pipe | Tuyau | Rohr | Tubo | |



TE 449/2013
TE 511/2013

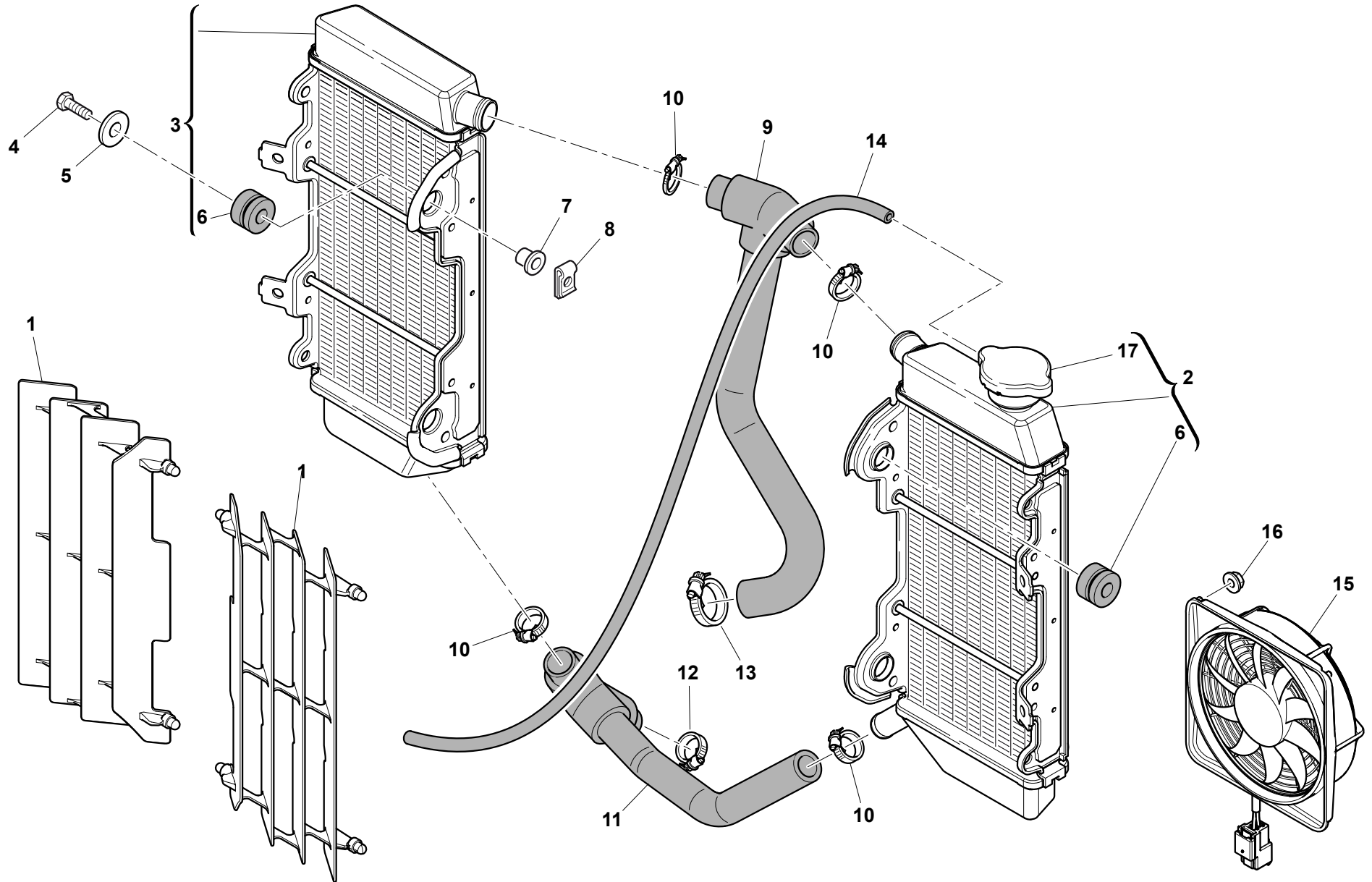
TAVOLA - DRAWING
TABLE - BILD - TABLA

24A

CORPO FARFALLATO - THROTTLE BODY
CORP PAPILLON - DROSSELKLAPPENKÖRPER
CUERPO OSCILANTE



| Note Notes Marke Notas | Pos. No. Index Pos. | N. Cod. Code No. Nr. Code Code Nr N. Cod. | Q.tà Q.ty Q.te M.ge C.ad | DENOMINAZIONE | NAME | DESIGNATION | BESHREIBUNG | DENOMINACION | Validità Validity Validité Gültig Validez |
|---------------------------------|------------------------------|---|--------------------------------------|---------------------|-------------------|-------------------|-----------------------|---------------------|---|
| | 1 | 8000 H3627 | 1 | Corpo farfallato | Throttle body | Corps papillon | Drosselklappengehäuse | Cuerpo con mariposa | |
| | 2 | 8000 H4733 | 1 | Iniettore | Injector | Injecteur | Injektor | Inyector | |
| | 3 | 8000 H4734 | 1 | Fuel rail completo | Fuel rail , assy | Fuel rail compl. | Fuel rail kpl. | Fuel rail compl. | |
| | 4 | 8000 H4735 | 1 | Map sensor completo | Map sensor , assy | Map sensor compl. | Map sensor kpl. | Map sensor compl. | |
| | 5 | 8000 H4736 | 1 | Sensore | Sensor | Palpeur | Sensor | Sensòr | |
| | 6 | 8000 H4737 | 1 | Sensore | Sensor | Palpeur | Sensor | Sensòr | |
| | 7 | 8000 H4739 | 1 | Kit guarnizioni | Gasket, kit | Kit garniture | Kit dichtung | Kit junta | |
| | | | | | | | | | |
| | | | | | | | | | |
| | | | | | | | | | |
| | | | | | | | | | |
| | | | | | | | | | |
| | | | | | | | | | |
| | | | | | | | | | |
| | | | | | | | | | |
| | | | | | | | | | |
| | | | | | | | | | |
| | | | | | | | | | |
| | | | | | | | | | |
| | | | | | | | | | |
| | | | | | | | | | |
| | | | | | | | | | |
| | | | | | | | | | |
| | | | | | | | | | |
| | | | | | | | | | |
| | | | | | | | | | |
| | | | | | | | | | |
| | | | | | | | | | |
| | | | | | | | | | |
| | | | | | | | | | |



TE 449/2013
TE 511/2013

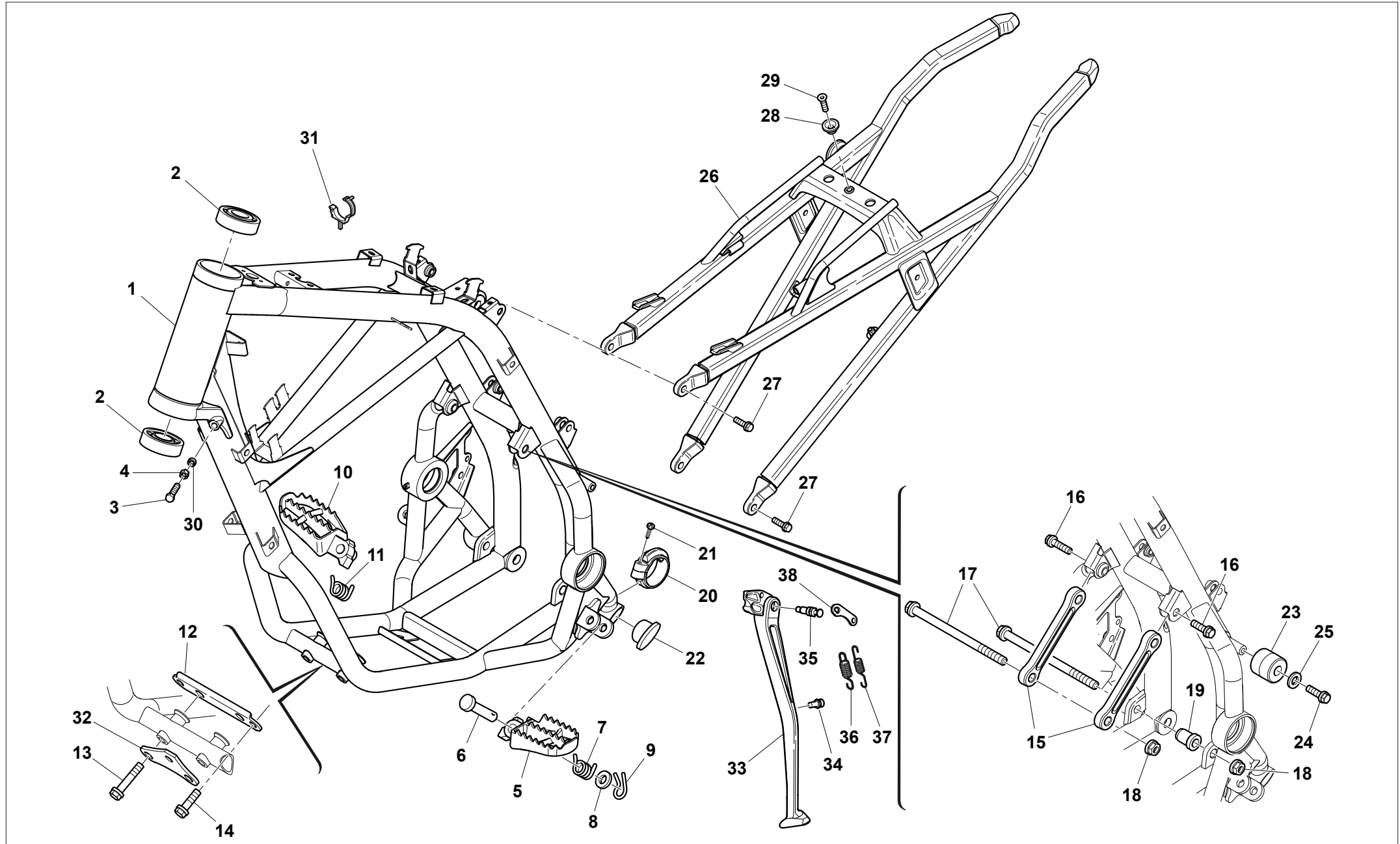
TAVOLA - DRAWING
TABLE - BILD - TABLA

25

IMPIANTO DI RAFFREDDAMENTO - COOLING SYSTEM
INSTALLATION DE REFROIDISSEMENT - SCHMIERUNGSSYSTEM
EQUIPO DE ENFRIAMIENTO



| Note Notes Marke Notas | Pos. No. Index Pos. | N. Cod. Code No. Nr. Code Code Nr N. Cod. | Q.tà Q.ty Q.te M.ge C.ad | DENOMINAZIONE | NAME | DESIGNATION | BESHREIBUNG | DENOMINACION | Validità Validity Validité Gültig Validez |
|---------------------------------|------------------------------|---|--------------------------------------|----------------------|--------------------|-------------------|-----------------|--------------------|---|
| | 1 | 8000 H3200 | 2 | Griglia | Grid | Grille | Rost | Parilla | |
| | 2 | 8000 H7410 | 1 | Radiatore Sx (WP) | L.H. radiator (WP) | Radiateur G. (WP) | L. Kühler (WP) | Radiador Izq. (WP) | |
| | 3 | 8000 H7409 | 1 | Radiatore Dx (WP) | R.H. radiator (WP) | Radiateur D. (WP) | R. Kühler (WP) | Radiador Der. (WP) | |
| | 4 | Z000 62730 | 4 | Vite | Screw | Vis | Schraube | Tornillo | |
| | 5 | Z000 59801 | 4 | Rosetta | Washer | Rondelle | Scheibe | Arandela | |
| | 6 | 8000 H3613 | 4 | Gommino | Rubber pad | Pièce caoutchouc | Gummstück | Junta de goma | |
| | 7 | 8F00 59802 | 4 | Bussola | Bushing | Douille | Buchse | Buje | |
| | 8 | U000 46893 | 4 | Dado a graffetta | Nut | Ecrou | Mutter | Tuerca | |
| | 9 | 8000 H4767 | 1 | Tubo mandata | Pipe | Tuyau | Rohr | Tubo | |
| | 10 | 8A00 99475 | 4 | Fascetta | Clamp | Collier | Schelle | Banda | |
| | 11 | 8000 H4768 | 1 | Tubo radiatori pompa | Pipe | Tuyau | Rohr | Tubo | |
| | 12 | 8C00 99475 | 1 | Fascetta | Clamp | Collier | Schelle | Banda | |
| | 13 | 8B00 99475 | 1 | Fascetta | Clamp | Collier | Schelle | Banda | |
| | 14 | 9472 00006 | 1 | Tubo sfiato | Pipe | Tuyau | Rohr | Tubo | |
| | 15 | 8000 H3652 | 1 | Elettroventola | Fan | Ventilateur | Kühlungsflügel | Aventadÿr | |
| | 16 | Z000 42278 | 4 | Dado | Nut | Ecrou | Mutter | Tuerca | |
| | 17 | 8000 H6213 | 1 | Tappo (WP) | Plug (WP) | Bouchon (WP) | Verschluss (WP) | Tapón (WP) | |



TE 449/2013
TE 511/2013

TAVOLA - DRAWING
TABLE - BILD - TABLA

26

TELAIO, PEDANE - FRAME, FOOT RESTS
CADRE, REPOSE PIEDS - RAHMEN, FUSSBRETT
BASTIDOR, REPOSAPIES



| Note Notes Marke Notas | Pos. No. N. Index Pos. | N. Cod. Code No. Nr. Code Code Nr N. Cod. | Q.tà Q.ty M.ge C.ad | DENOMINAZIONE | NAME | DESIGNATION | BESHREIBUNG | DENOMINACION | Validità Validity Validité Gültig Validez |
|---------------------------------|------------------------------------|---|------------------------------|-------------------|-----------------|---------------------|----------------|-----------------------------|---|
| | 1 | 8D00 H2241 | 1 | Telaio anteriore | Front frame | Chassis antérieur | Rahmen vorrder | Bastidor delantero | |
| | 2 | 8000 87243 | 2 | Cuscinetto | Bearing | Roulement | Kugellager | Cojinete | |
| | 3 | 8B00 92876 | 2 | Vite | Screw | Vis | Schraube | Tornillo | |
| | 4 | Z000 17810 | 2 | Dado | Nut | Ecrou | Mutter | Tuerca | |
| | 5 | 80A0 89962 | 1 | Pedana sinistra | L.H. foot-rest | Repose-pieds G. | L. Fussraste | Pedal delant. izrdo. compl. | |
| | 6 | Y000 73140 | 2 | Perno | Pin | Pivot | Bolzen | Perno | |
| | 7 | 8000 96907 | 1 | Molla Sx | L.H. spring | Ressort G. | Feder L. | Resorte Iz. | |
| | 8 | ZA00 01815 | 2 | Rosetta | Washer | Rondelle | Scheibe | Arandela | |
| | 9 | 64ND 20068 | 2 | Copiglia | Split pin | Goupille | Splint | Clavija | |
| | 10 | 80A0 89953 | 1 | Pedana destra | R.H. foot-rest | Repose-pieds D. | R. Fussraste | Pedal delnt. derech. compl. | |
| | 11 | 8000 96908 | 1 | Molla Dx | R.H. spring | Ressort D. | Feder R. | Resorte Der. | |
| | 12 | 8000 H2891 | 1 | Piastra | Plate | Plaque | Platte | Placa | |
| | 13 | Z000 62795 | 2 | Vite flangiata | Flange bolt | Boulon de bride | Flansschraube | Perno de reborde | |
| | 14 | 8000 B1959 | 2 | Vite flangiata | Flange bolt | Boulon de bride | Flansschraube | Perno de reborde | |
| | 15 | 8000 H2646 | 2 | Biella | Connecting rod | Bielle | Pleuelstange | Biela | |
| | 16 | ZF00 62797 | 2 | Vite flangiata | Flange bolt | Boulon de bride | Flansschraube | Perno de reborde | |
| | 17 | 8000 H3914 | 2 | Vite flangiata | Flange bolt | Boulon de bride | Flansschraube | Perno de reborde | |
| | 18 | Z000 42022 | 2 | Dado | Nut | Ecrou | Mutter | Tuerca | |
| | 19 | 8000 H2386 | 1 | Bussola | Bushing | Douille | Buchse | Buje | |
| | 20 | 8000 H3093 | 1 | Pattino catena | Chain slider | Glissière de chaine | Gleitbahn | Platode catena | |
| | 21 | 8000 H4036 | 1 | Vite | Screw | Vis | Schraube | Tornillo | |
| | 22 | 8000 H2982 | 2 | Tappo | Plug | Bouchon | Verschluss | Tapón | |
| | 23 | 8000 56800 | 1 | Rullo catena | Roller | Aiguille | Rolle | Rodillo | |
| | 24 | 8B00 A8423 | 1 | Vite | Screw | Vis | Schraube | Tornillo | |
| | 25 | Z000 30319 | 1 | Rosetta | Washer | Rondelle | Scheibe | Arandela | |
| | 26 | 8A00 H2243 | 1 | Telaio posteriore | Rear frame side | Chassis arrière | Sattelbrücke | Cuadro posterior | |
| | 27 | Z000 69056 | 4 | Vite flangiata | Flange bolt | Boulon de bride | Flansschraube | Perno de reborde | |
| | 28 | 8A00 66238 | 1 | Distanziale | Spacer | Entretoise | Distanzstück | Separador | |
| | 29 | 60ND 04134 | 1 | Vite | Screw | Vis | Schraube | Tornillo | |
| | 30 | Z000 08536 | 2 | Rosetta | Washer | Rondelle | Scheibe | Arandela | |
| | 31 | 8000 58207 | 2 | Passacavo | Fairlead | Passe-câble | Kabelführung | Prensa-cable | |
| | 32 | 8000 H4197 | 1 | Piastra | Plate | Plaque | Platte | Placa | |
| | 33 | 8000 H0233 | 1 | Gamba laterale | Side stand | Bequille lat. | Seitenständer | Horquilla lateral | |

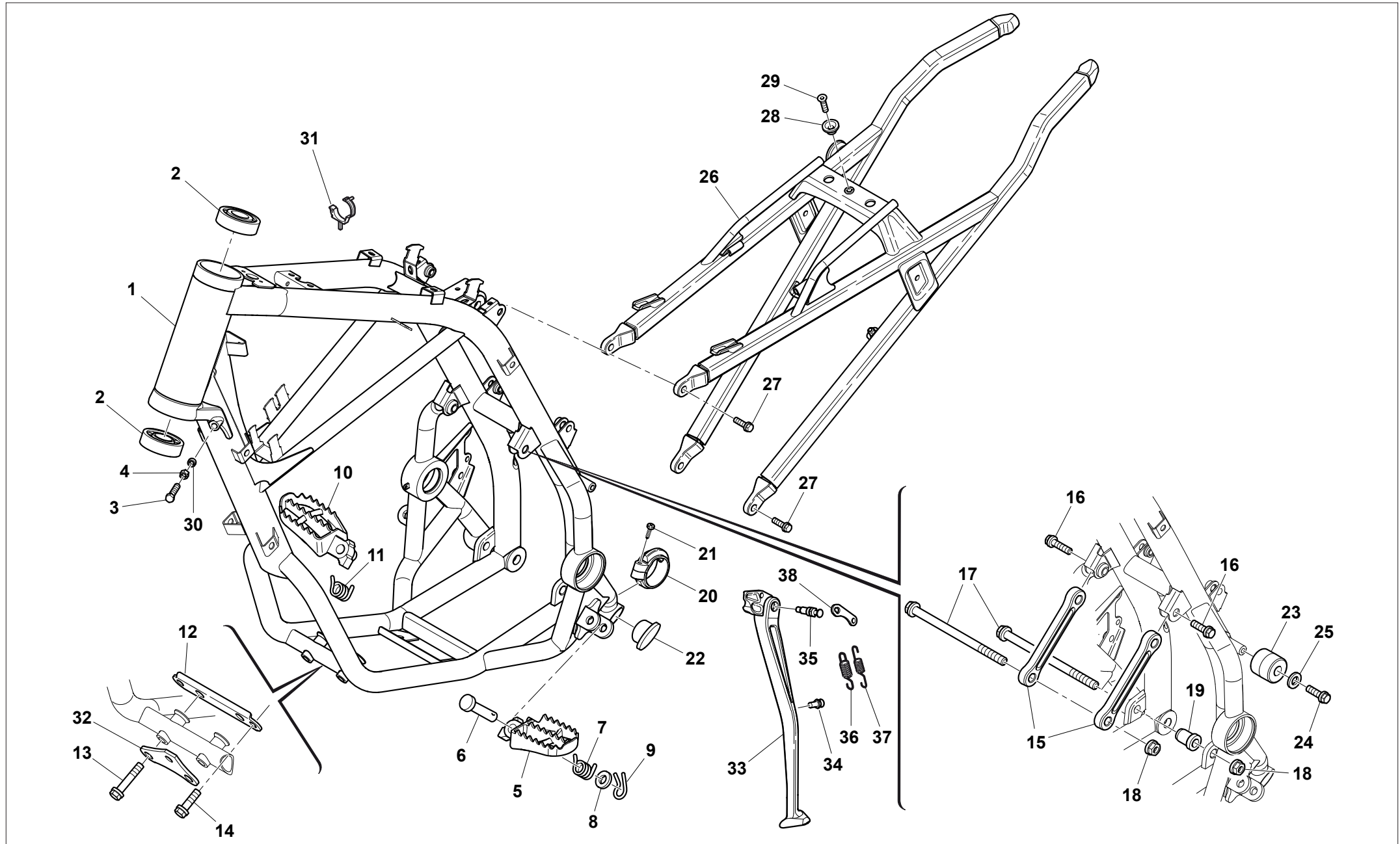


TAVOLA 27A
DRAWING 27A
TABLE 27A
BILD 27A
TABLA 27A

22

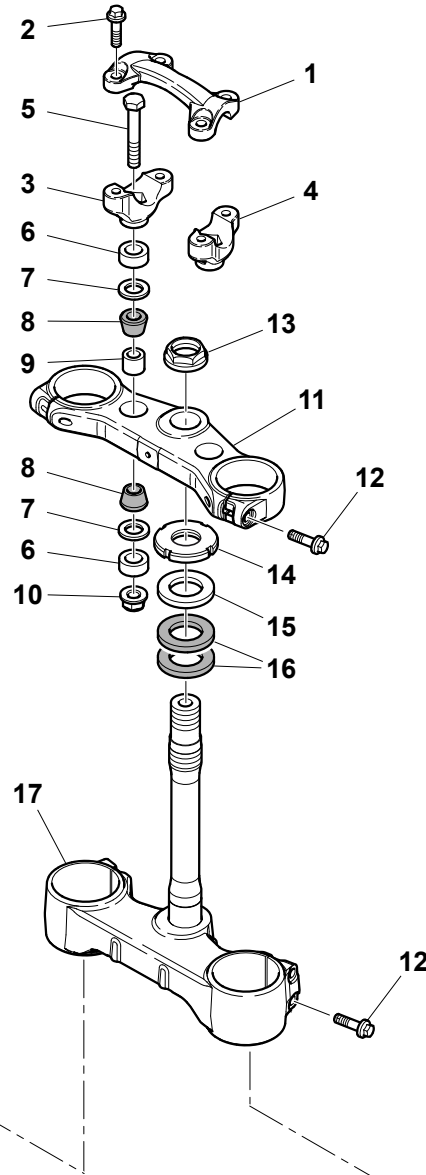
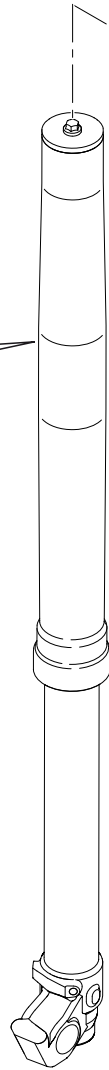
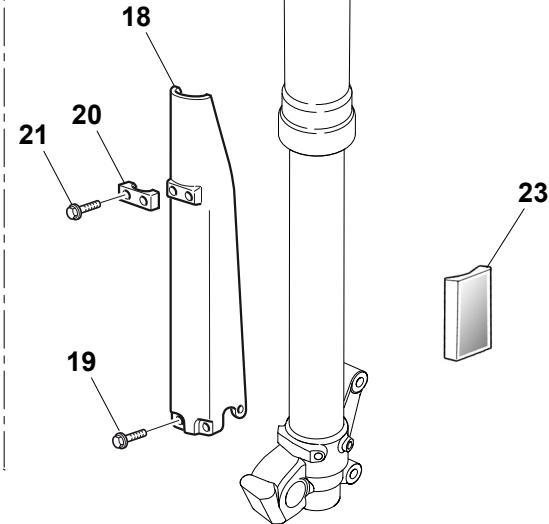


TAVOLA 27A
DRAWING 27A
TABLE 27A
BILD 27A
TABLA 27A



TE 449/2013
TE 511/2013

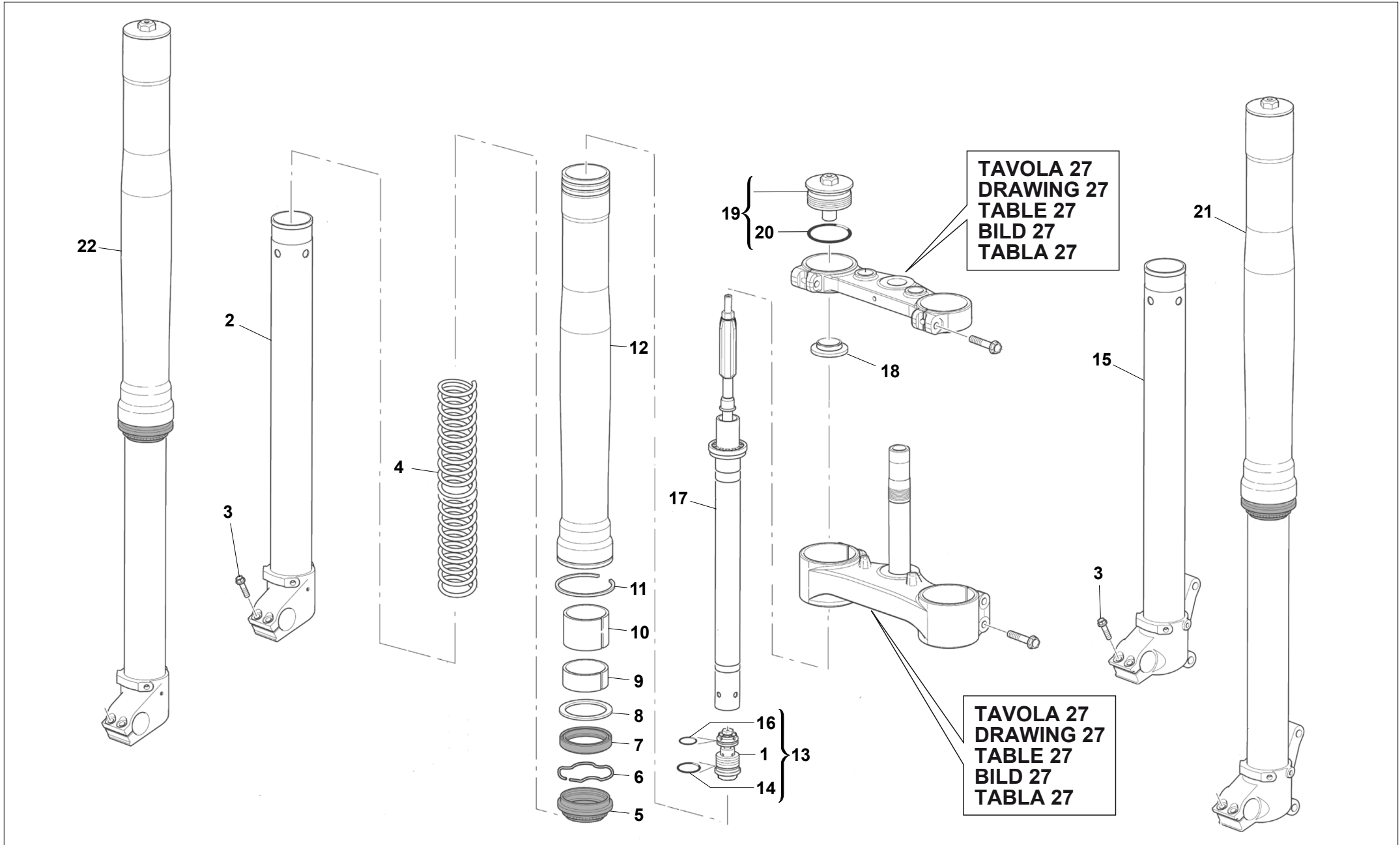
TAVOLA - DRAWING
TABLE - BILD - TABLA

27

SOSPENSIONE ANTERIORE 1/2 - FRONT FORK ASSEMBLY 1/2
SUSPENSION AVANT 1/2 - VORDERTELESKOPGABEL 1/2
SUSPENSION DELANTERA 1/2



| Note Notes Marke Notas | Pos. No. Index Pos. | N. Cod. Code No. Nr. Code Code Nr N. Cod. | Q.tà Q.ty Q.te M.ge C.ad | DENOMINAZIONE | NAME | DESIGNATION | BESHREIBUNG | DENOMINACION | Validità Validity Validité Gültig Validez |
|---------------------------------|------------------------------|---|--------------------------------------|--------------------------|-------------------------|-------------------------------|------------------------|-----------------------------|---|
| | 1 | 8000 H1358 | 1 | Morsetto superiore | Upper clamp | Etrier sup. | Ober Brücke | Brida sup. | |
| | 2 | 8A00 B1959 | 4 | Vite flangiata | Flange bolt | Boulon de bride | Flanschschraube | Perno de reborde | |
| | 3 | 8000 H1715 | 1 | Morsetto inferiore Dx | R.H. lower clamp | Etrier inf. D. | Untere Brücke R. | Brida inf. Der. | |
| | 4 | 8000 H1357 | 1 | Morsetto inferiore Sx | L.H. lower clamp | Etrier inf. G. | Untere Brücke L. | Brida inf. izq. | |
| | 5 | 60ND 01219 | 2 | Vite | Screw | Vis | Schraube | Tornillo | |
| | 6 | 8A00 A6683 | 4 | Distanziale | Spacer | Entretoise | Distanzstück | Separador | |
| | 7 | 8000 60234 | 4 | Rosetta piana | Washer | Rondelle | Scheibe | Arandela | |
| | 8 | 8000 H1385 | 4 | Gommino | Rubber pad | Pièce caoutchouc | Gummistück | Junta de goma | |
| | 9 | 8000 H1714 | 2 | Distanziale | Spacer | Entretoise | Distanzstück | Separador | |
| | 10 | Z000 61314 | 2 | Dado autobloccante | Nut | Mutter | Ecrou | Tuerca | |
| | 11 | 8000 H1286 | 1 | Testa di sterzo | Steering head | Tête direction | Lenkkopf | Cabezal de dirección | |
| | 12 | 8E00 B1959 | 4 | Vite flangiata | Flange bolt | Boulon de bride | Flanschschraube | Perno de reborde | |
| | 13 | 8A00 69315 | 1 | Dado | Nut | Ecrou | Mutter | Tuerca | |
| | 14 | 8A00 87717 | 1 | Ghiera | Ring nut | Embout | Nutmutter | Virola | |
| | 15 | Z000 87736 | 1 | Rosetta piana | Washer | Rondelle | Scheibe | Arandela | |
| | 16 | 8000 87745 | 2 | Guarnizione di tenuta | Gasket | Garniture | Dichtung | Junta | |
| | 17 | 8000 H1396 | 1 | Base di sterzo con perno | Steering crown with pin | Socle de direction avec pivot | Gabelbrücke mit Bolzen | Base de dirección con perno | |
| | 18 | 80A0 A8481 | 1 | Protezione steli Sx NERO | Guard L.H. BLACK | Protection D. NOIR | Schutz L. SCHWARZ | Protección izq. NEGRO | |
| | 19 | 8000 A8423 | 6 | Vite | Screw | Vis | Schraube | Tornillo | |
| | 20 | 80A0 A0633 | 1 | Piastrina | Plate | Plaque | Platte | Placa | |
| | 21 | ZA00 84658 | 2 | Vite | Screw | Vis | Schraube | Tornillo | |
| | 22 | 80A0 A8482 | 1 | Protezione steli Dx NERO | Guard R.H. BLACK | Protection G. NOIR | Schutz R. SCHWARZ | Protección der. NEGRO | |
| GL | 23 | 8000 74842 | 2 | Catadiottro ambra | Reflector amber | Catadioptrique ambre | Rückstrahler Amber | Catafaros àmbar | |



TE 449/2013
TE 511/2013

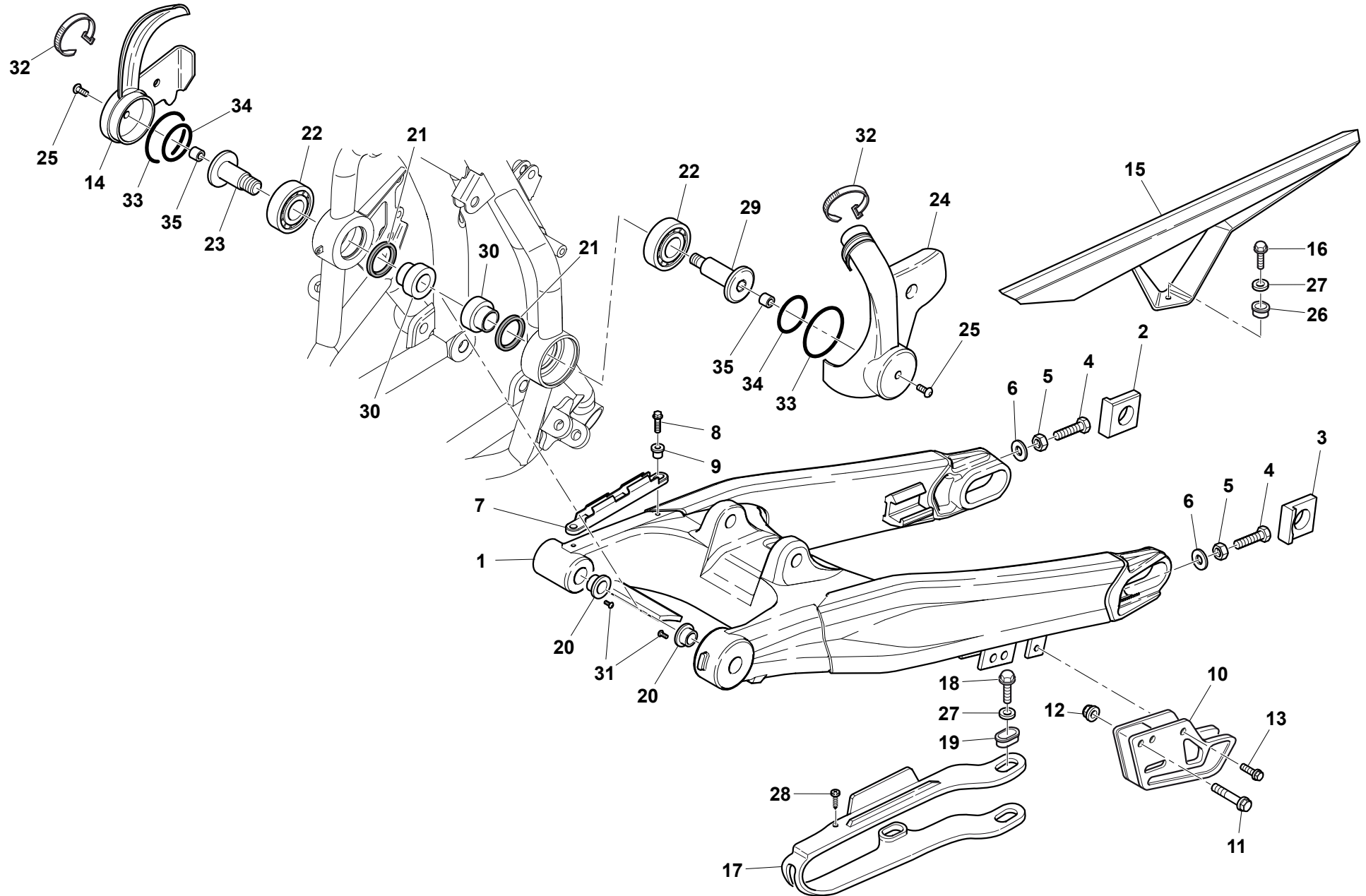
TAVOLA - DRAWING
TABLE - BILD - TABLA

27A

SOSPENSIONE ANTERIORE 2/2 - FRONT FORK ASSEMBLY 2/2
SUSPENSION AVANT 2/2 - VORDERTELESKOPGABEL 2/2
SUSPENSION DELANTERA 2/2



| Note Notes Notas | Pos. No. Index Pos. | N. Cod. Code No. Nr. Code Code Nr N. Cod. | Q.tà Q.ty Q.te M.ge C.ad | DENOMINAZIONE | NAME | DESIGNATION | BESHREIBUNG | DENOMINACION | Validità Validity Validité Gültig Validez |
|------------------------|------------------------------|---|--------------------------------------|-------------------------|-----------------------------|-----------------------|-------------------------|--------------------------|---|
| | 1 | 8000 H2696 | 2 | Mozzetto | Hub | Moyeau | Radnabe | Cubo | |
| | 2 | 8000 H2686 | 1 | Stelo Dx compl. | R.H. slider assy | Montant D. compl. | Bein, Kpl. R. | Deslizable der. compl. | |
| | 3 | 8000 H2671 | 4 | Vite | Screw | Vis | Schraube | Tornillo | |
| | 4 | 8000 H5439 | 2 | Molla (K=4,6 N/mm) | Spring (K=4,6 N/mm) | Ressort (K=4,6 N/mm) | Feder (K=4,6 N/mm) | Resorte (K=4,6 N/mm) | |
| | 5 | 8000 H2664 | 2 | Raschiapolvere | Dust scraper | Racloir poudre | Pulverabschaber | Rascador de polvo | |
| | 6 | 8000 H2663 | 2 | Anello di fermo | Stop ring | Bague d'arrêt | Haltering | Anillo de retención | |
| | 7 | 8000 H2662 | 2 | Anello di tenuta | Seal ring | Bague d'etancheite | Dichtring | Anillo de retención | |
| | 8 | 8000 H2661 | 2 | Rosetta piana | Washer | Rondelle | Scheibe | Arandela | |
| | 9 | 8000 H2660 | 2 | Bussola | Bushing | Douille | Buchse | Buje | |
| | 10 | 8000 H2659 | 2 | Bussola | Bushing | Douille | Buchse | Buje | |
| | 11 | 8000 H2672 | 2 | Anello di fermo | Stop ring | Bague d'arrêt | Haltering | Anillo de retención | |
| | 12 | 8000 H2656 | 2 | Portastelo | Outer tube | Tuyau | Roh | Tube | |
| | 13 | 8000 H7708 | 2 | Valvola di fondo compl. | Compression base valve assy | Clapet de pied compl. | Boden Ventil Komplet | Válvula de pie compl. | |
| | 14 | 8000 H2693 | 2 | Anello OR | O-Ring | Bague OR | O Ring | Anillo OR | |
| | 15 | 8000 H2687 | 1 | Stelo Sx compl. | L.H. slider assy | Montant G. compl. | Bein, Kpl. L. | Deslizable izrda. compl. | |
| | 16 | 8000 H2695 | 2 | Anello OR | O-Ring | Bague OR | O Ring | Anillo OR | |
| | 17 | 8000 H7707 | 2 | Gruppo pompante compl. | Damping element compl. | Amortissement compl. | Schwingungsdämpfer Kpl. | Bombardora compl. | |
| | 18 | 8000 H2691 | 2 | Scodellino | Cup | Couvette | Teller | Cubeta | |
| | 19 | 8000 H2692 | 2 | Gruppo tappo | Plug assy. | Groupe bouchon | Verschlussgruppe Kpl. | Grupo tapón | |
| | 20 | 8000 H2694 | 2 | Anello OR | O-Ring | Bague OR | O Ring | Anillo OR | |
| | 21 | 8000 H7055 | 1 | Gamba Sx completa | L.H. fork leg assy | Fourche compl. G. | Telegabel, Kpl. L. | Horquill izq. compl. | |
| | 22 | 8000 H7056 | 1 | Gamba Dx completa | R.H. fork leg assy | Fourche complète D. | Telegabel Kpl. R. | Horquilla derech. compl. | |



TE 449/2013
TE 511/2013

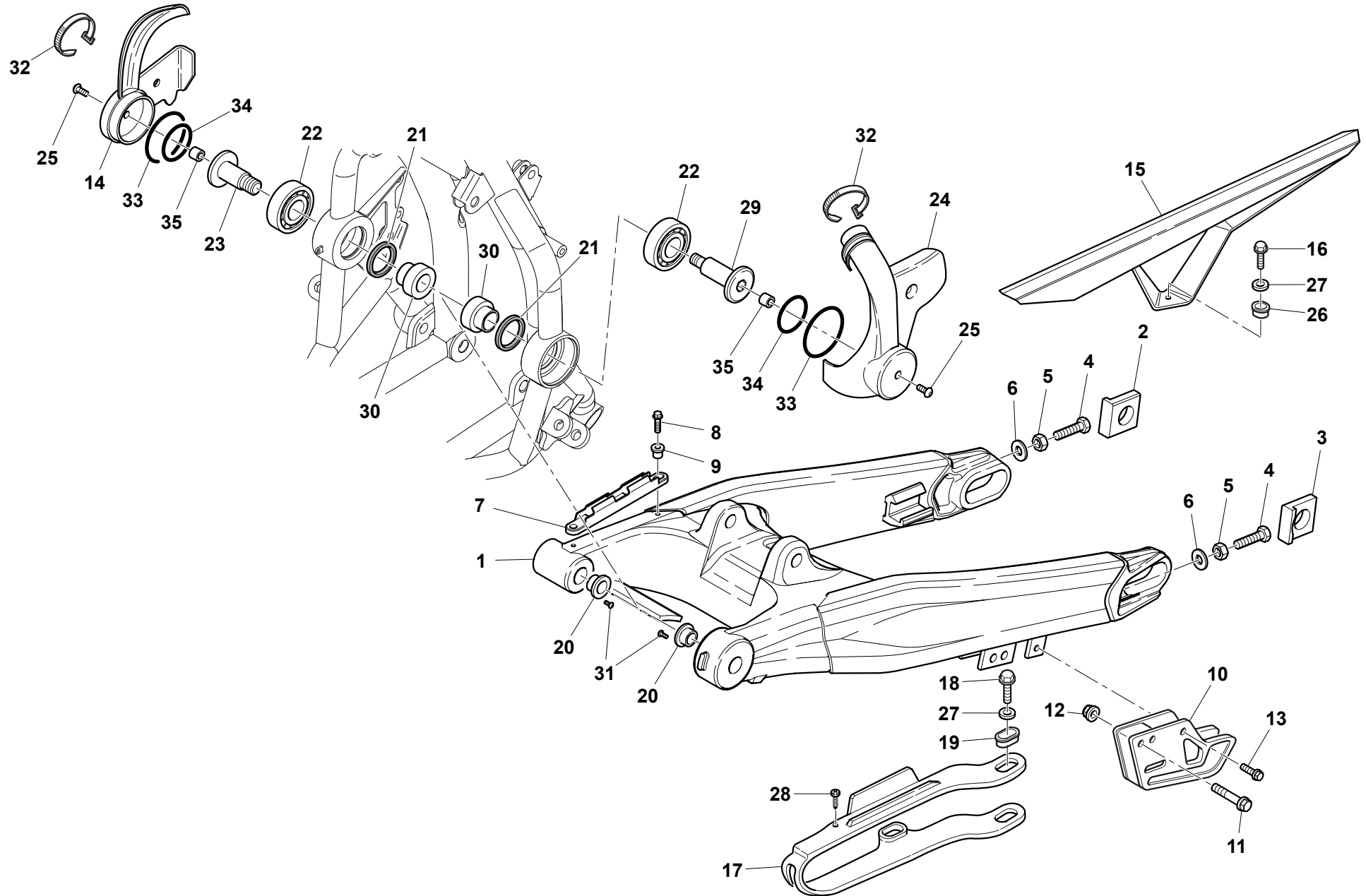
FORCELLONE POSTERIORE- REAR SWING ARM-
FOURCHE ARRIERE - HINTERGABEL
HORQUILLA TRASERA

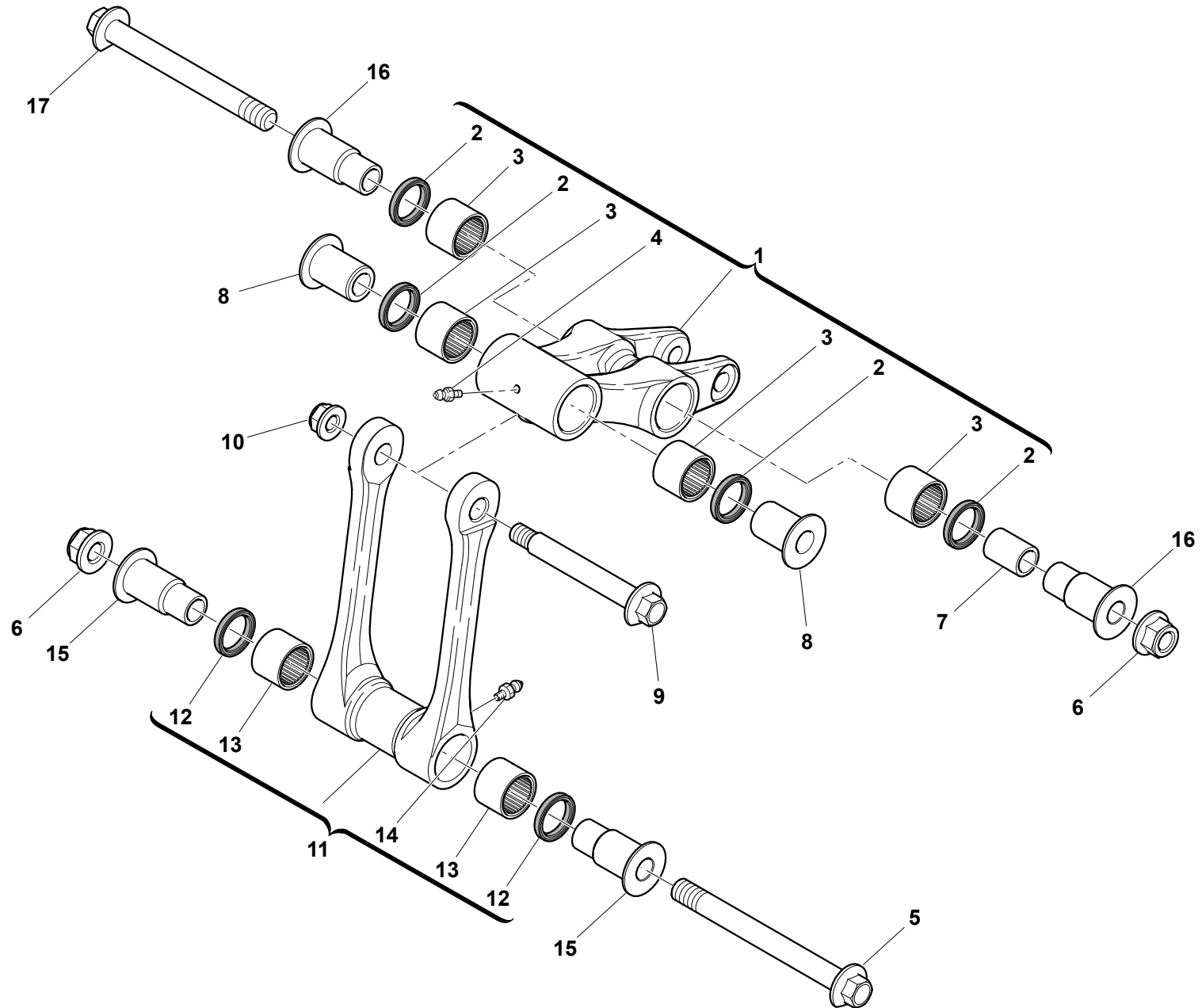


TAVOLA - DRAWING
TABLE - BILD - TABLA

28

| Note Notes Marke Notas | Pos. No. N. Index Pos. | N. Cod. Code No. Nr. Code Code Nr N. Cod. | Q.tà Q.ty M.ge C.ad | DENOMINAZIONE | NAME | DESIGNATION | BESHREIBUNG | DENOMINACION | Validità Validity Validité Gültig Validez |
|---------------------------------|------------------------------------|---|------------------------------|---------------------|----------------------|--------------------------|------------------|----------------------------|---|
| | 1 | 8000 H3158 | 1 | Forcellone completo | Compl. fork | Fourche complete | Gabel, Kpl. | Horquilla compl. | |
| | 2 | 8000 96944 | 1 | Tendicatena Dx | Chain adjuster Right | Tendeur de chaîne Droite | Kettenspanner R. | Tensor de cadena Derecha | |
| | 3 | 8000 96941 | 1 | Tendicatena Sx | Chain adjuster Left | Tendeur de chaîne Gouche | Kettenspanne L. | Tensor de cadena Izquierda | |
| | 4 | ZC00 61121 | 2 | Vite | Screw | Vis | Schraube | Tornillo | |
| | 5 | Z000 17810 | 2 | Dado | Nut | Ecrou | Mutter | Tuerca | |
| | 6 | Z000 08536 | 2 | Rosetta | Washer | Rondelle | Scheibe | Arandela | |
| | 7 | 8000 B1166 | 1 | Guida tubo | Guide ring | Bague de guide | Rohrring | Guía-cable | |
| | 8 | Z000 20536 | 2 | Vite | Screw | Vis | Schraube | Tornillo | |
| | 9 | 8000 69282 | 2 | Bussola | Bushing | Douille | Buchse | Buje | |
| | 10 | 8000 H7668 | 1 | Guidacatena | Chain guide | Guide-chaîne | Kettenführung | Guía-cadena | |
| | 11 | Z000 62795 | 1 | Vite flangiata | Flange bolt | Boulon de bride | Flanschschraube | Perno de reborde | |
| | 12 | Y000 43928 | 1 | Dado | Nut | Ecrou | Mutter | Tuerca | |
| | 13 | Z000 62725 | 1 | Vite flangiata | Flange bolt | Boulon de bride | Flanschschraube | Perno de reborde | |
| | 14 | 8000 H3982 | 1 | Protezione Dx | R.H. protection | Protection D. | Schutz Rechte | Protección der. | |
| | 15 | 8000 H3674 | 1 | Copricatena | Chain guard | Carter de chaîne | Kettenkasten | Cubre-cadena | |
| | 16 | ZA00 20536 | 1 | Vite | Screw | Vis | Schraube | Tornillo | |
| | 17 | 8000 H6253 | 1 | Pattino catena | Chain slider | Glissière de chaîne | Gleitbahn | Platode cadena | |
| | 18 | ZB00 20536 | 4 | Vite | Screw | Vis | Schraube | Tornillo | |
| | 19 | 8000 H3033 | 4 | Scodellino | Cup | Couvette | Teller | Cubeta | |
| | 20 | 8000 H3932 | 2 | Bussola | Bushing | Douille | Buchse | Buje | |
| | 21 | 8000 86137 | 2 | Anello di tenuta | Seal ring | Bague d'étancheite | Dichtring | Anillo de retención | |
| | 22 | 8000 H3080 | 2 | Cuscinetto | Bearing | Roulement | Kugellager | Cojinete | |
| | 23 | 8000 H3931 | 1 | Perno Dx | R.H. Pin | Pivot D. | Bolzen R. | Perno Der. | |
| | 24 | 8000 H3983 | 1 | Protezione Sx | L.H. protection | Protection G. | Schutz Linke | Protección izquierda | |
| | 25 | Y000 53876 | 2 | Vite | Screw | Vis | Schraube | Tornillo | |
| | 26 | 8000 H3034 | 1 | Scodellino | Cup | Couvette | Teller | Cubeta | |
| | 27 | Z000 36137 | 5 | Rosetta | Washer | Rondelle | Scheibe | Arandela | |
| | 28 | ZE00 84658 | 1 | Vite | Screw | Vis | Schraube | Tornillo | |
| | 29 | 8A00 H3931 | 1 | Perno Sx | L.H. Pin | Pivot G. | Bolzen L. | Perno Izq. | |
| | 30 | 8000 H2650 | 2 | Bussola | Bushing | Douille | Buchse | Buje | |
| | 31 | 8000 H5785 | 2 | Vite | Screw | Vis | Schraube | Tornillo | |
| | 32 | 8000 56444 | 2 | Fascetta | Clamp | Collier | Schelle | Banda | |
| | 33 | 8000 H5082 | 2 | Anello OR | O-Ring | Bague OR | O Ring | Anillo OR | |





TE 449/2013
TE 511/2013

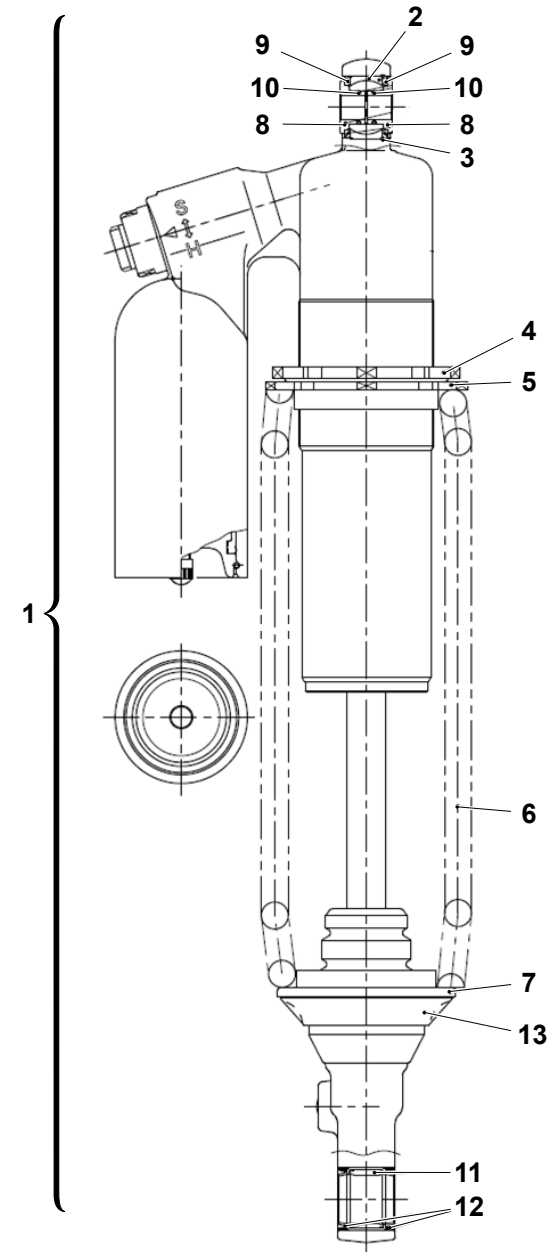
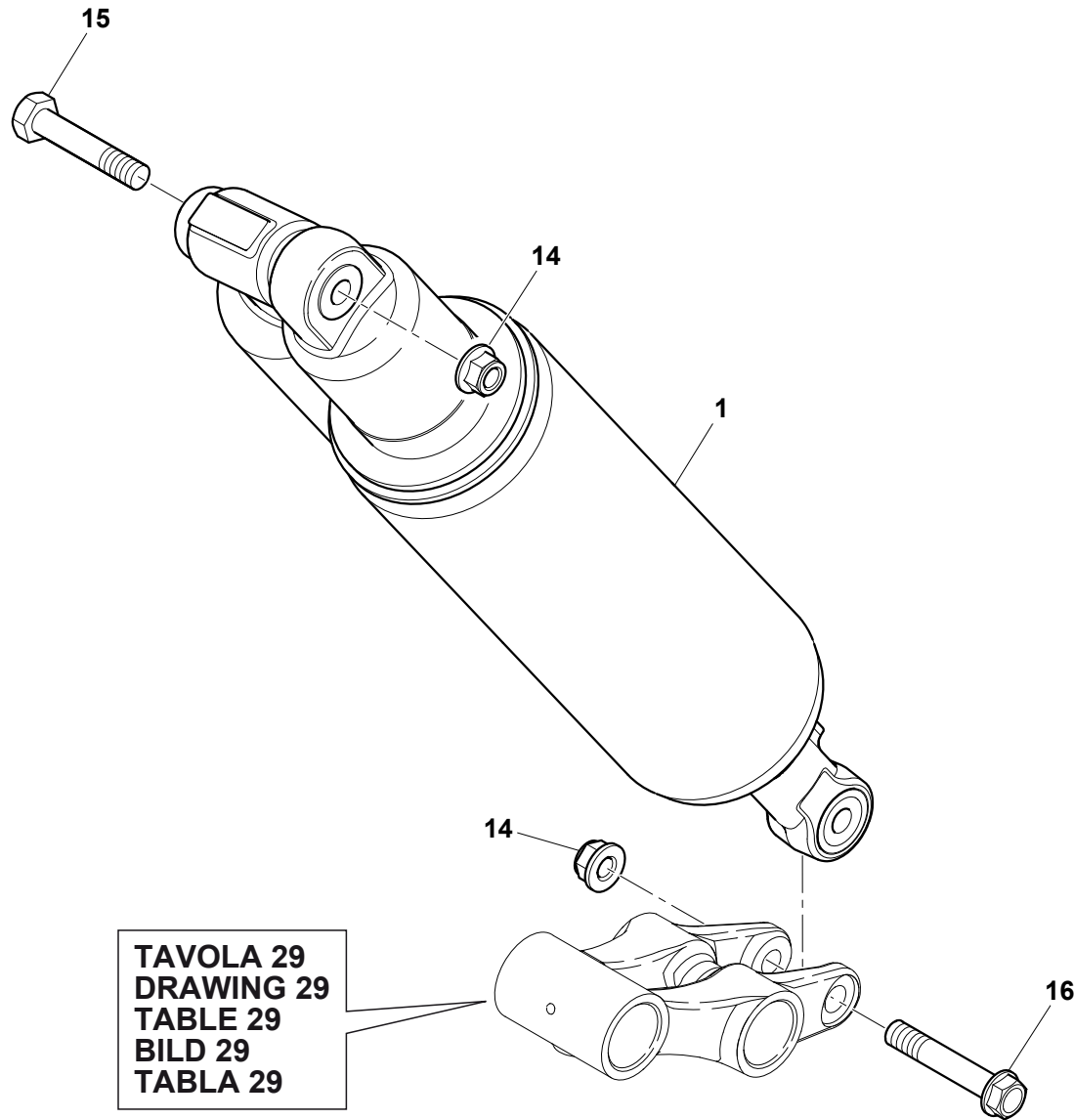
TAVOLA - DRAWING
TABLE - BILD - TABLA

29

LEVERAGGI SOSPENSIONE POSTERIORE - REAR SUSPENSION LINKAGE
LEVIER SUSPENSION ARRIERE - HEBELWERK HINTERHAUFHANGUNG
PALANCA SUSPENSION TRASERA



| Note Notes Marke Notas | Pos. No. N. Index Pos. | N. Cod. Code No. Nr. Code Code Nr N. Cod. | Q.tà Q.ty Q.te M.ge C.ad | DENOMINAZIONE | NAME | DESIGNATION | BESCHREIBUNG | DENOMINACION | Validità Validity Validité Gültig Validez |
|---------------------------------|------------------------------------|---|--------------------------------------|------------------------|-----------------------|-----------------------|----------------------|---------------------|---|
| | 1 | 8000 H2365 | 1 | Assieme bilanciare | Rocking lever assy | Balancier compl. | Schwinge Kpl. | Balancines compl. | |
| | 2 | 8000 32065 | 4 | Anello di tenuta | Seal ring | Bague d'etancheite | Dichtring | Anillo de retención | |
| | 3 | 8000 42781 | 4 | Cuscinetto a rullini | Needle bearing | Roulement à aiguilles | Nadelkäfig | Cojinete | |
| | 4 | 8000 01412 | 1 | Ingrassatore | Lubricator | Graisseur | Schmierbüchse | Lubricador | |
| | 5 | Y000 B0240 | 1 | Vite | Screw | Vis | Schraube | Tornillo | |
| | 6 | Z000 42023 | 2 | Dado | Nut | Ecrou | Mutter | Tuerca | |
| | 7 | 8000 A4431 | 1 | Spinotto D20-d10-L25,2 | Gudgeon D20-d10-L25,2 | Axe D20-d10-L25,2 | Bolzen D20-d10-L25,2 | Perno D20-d10-L25,2 | |
| | 8 | 8000 B0288 | 2 | Spinotto | Gudgeon | Axe | Bolzen | Perno | |
| | 9 | 8000 H3678 | 1 | Vite | Screw | Vis | Schraube | Tornillo | |
| | 10 | Z000 42022 | 1 | Dado | Nut | Ecrou | Mutter | Tuerca | |
| | 11 | 8000 H3615 | 1 | Tirante completo | Tie rod | Tirant | Spannstange | Tirante | |
| | 12 | 8000 32065 | 2 | Anello di tenuta | Seal ring | Bague d'etancheite | Dichtring | Anillo de retención | |
| | 13 | 8000 42781 | 2 | Cuscinetto a rullini | Needle bearing | Roulement à aiguilles | Nadelkäfig | Cojinete | |
| | 14 | 8000 01412 | 1 | Ingrassatore | Lubricator | Graisseur | Schmierbüchse | Lubricador | |
| | 15 | 8000 B0241 | 2 | Spinotto | Gudgeon | Axe | Bolzen | Perno | |
| | 16 | 8A00 B0241 | 2 | Spinotto | Gudgeon | Axe | Bolzen | Perno | |
| | 17 | YB00 B0240 | 1 | Vite | Screw | Vis | Schraube | Tornillo | |



TE 449/2013
TE 511/2013

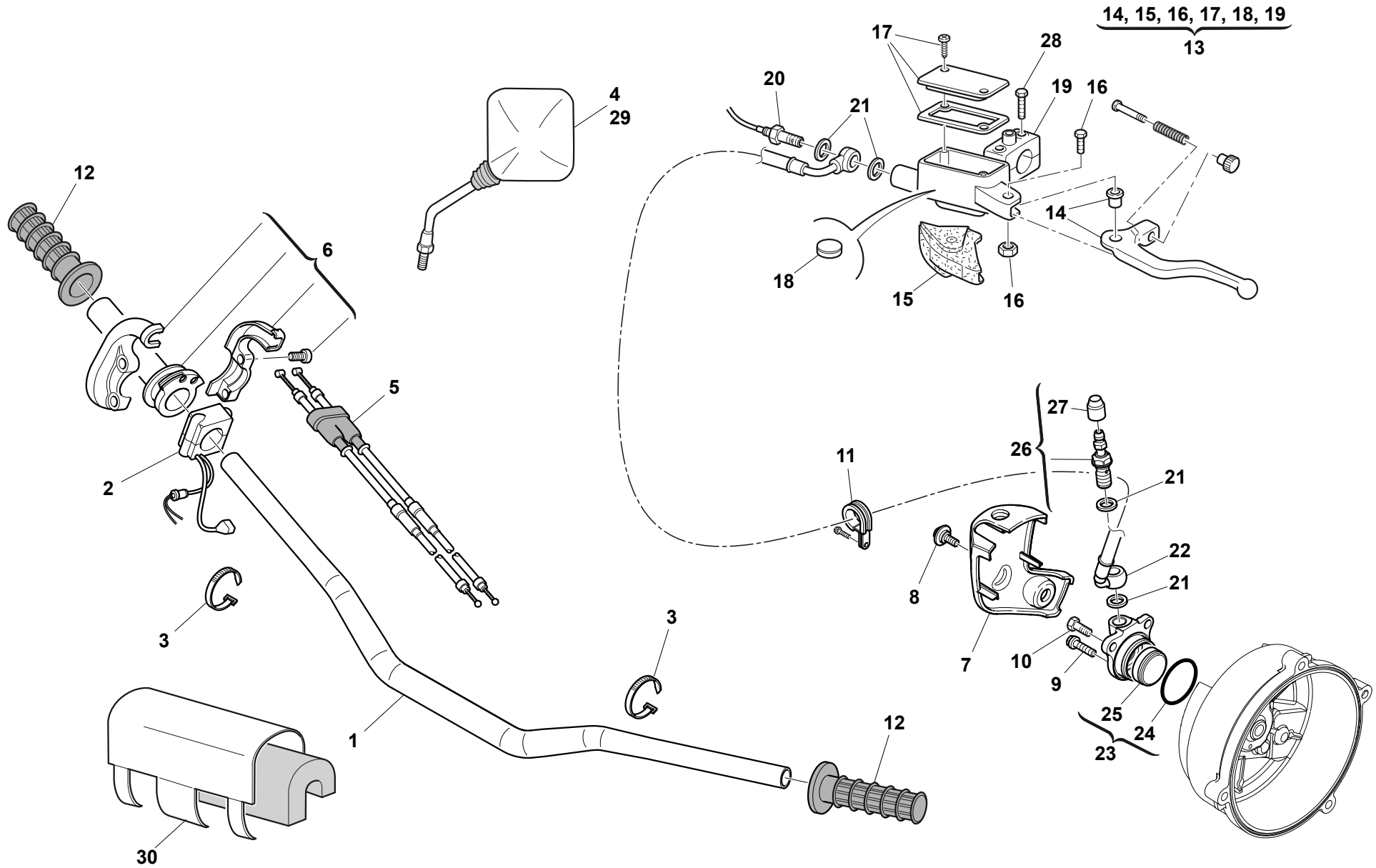
TAVOLA - DRAWING
TABLE - BILD - TABLA

30

AMMORTIZZATORE POSTERIORE- REAR SUSPENSION
SUSPENSION ARRIERE- HINTERHAUFHANGUNG
SUSPENSION TRASERA



| Note Notes Marke Notas | Pos. No. Index Pos. | N. Cod. Code No. Nr. Code Code Nr N. Cod. | Q.tà Q.ty Q.te M.ge C.ad | DENOMINAZIONE | NAME | DESIGNATION | BESHREIBUNG | DENOMINACION | Validità Validity Validité Gültig Validez |
|---------------------------------|------------------------------|---|--------------------------------------|-------------------------|----------------------|---------------------|-------------------|---------------------|---|
| | 1 | 8000 H6693 | 1 | Ammortizzatore completo | Shock-absorber assy. | Ammortisseur compl. | Stossdampfer Kpl. | Amortiguador compl. | |
| | 2 | 8000 H6112 | 1 | Bussola | Bushing | Douille | Buchse | Buje | |
| | 3 | 8000 H6113 | 1 | Anello di fermo | Stop ring | Bague d'arrêt | Haltering | Anillo de retención | |
| | 4 | 8000 H6114 | 1 | Ghiera | Ring nut | Embout | Nutmutter | Virola | |
| | 5 | 8000 H6115 | 1 | Controghiera | Ring nut | Embout | Nutmutter | Virola | |
| | 6 | 8000 H6116 | 1 | Molla | Spring | Ressort | Feder | Resorte | |
| | 7 | 8000 H6117 | 1 | Ghiera | Ring nut | Embout | Nutmutter | Virola | |
| | 8 | 8000 H6118 | 2 | Bussola | Bushing | Douille | Buchse | Buje | |
| | 9 | 8000 H6119 | 2 | Parapolvere | Boots | Para-poudr | Schutzhaube | Para-polvo | |
| | 10 | 8000 H6120 | 2 | Anello OR | O-Ring | Bague OR | O Ring | Anillo OR | |
| | 11 | 8000 H6121 | 1 | Cuscinetto | Bearing | Roulement | Kugellager | Cojinete | |
| | 12 | 8000 H6122 | 2 | Parapolvere | Boots | Para-poudr | Schutzhaube | Para-polvo | |
| | 13 | 8000 H7711 | 1 | Fondello | Bottom | Fond | Bodenscheibe | Casquillo | |
| | 14 | Z000 42022 | 2 | Dado | Nut | Ecrou | Mutter | Tuerca | |
| | 15 | ZD00 62797 | 1 | Vite | Screw | Vis | Schraube | Tornillo | |
| | 16 | Z000 62572 | 1 | Vite flangiata | Flange bolt | Boulon de bride | Flanschenschraube | Perno de reborde | |



TE 449/2013
TE 511/2013

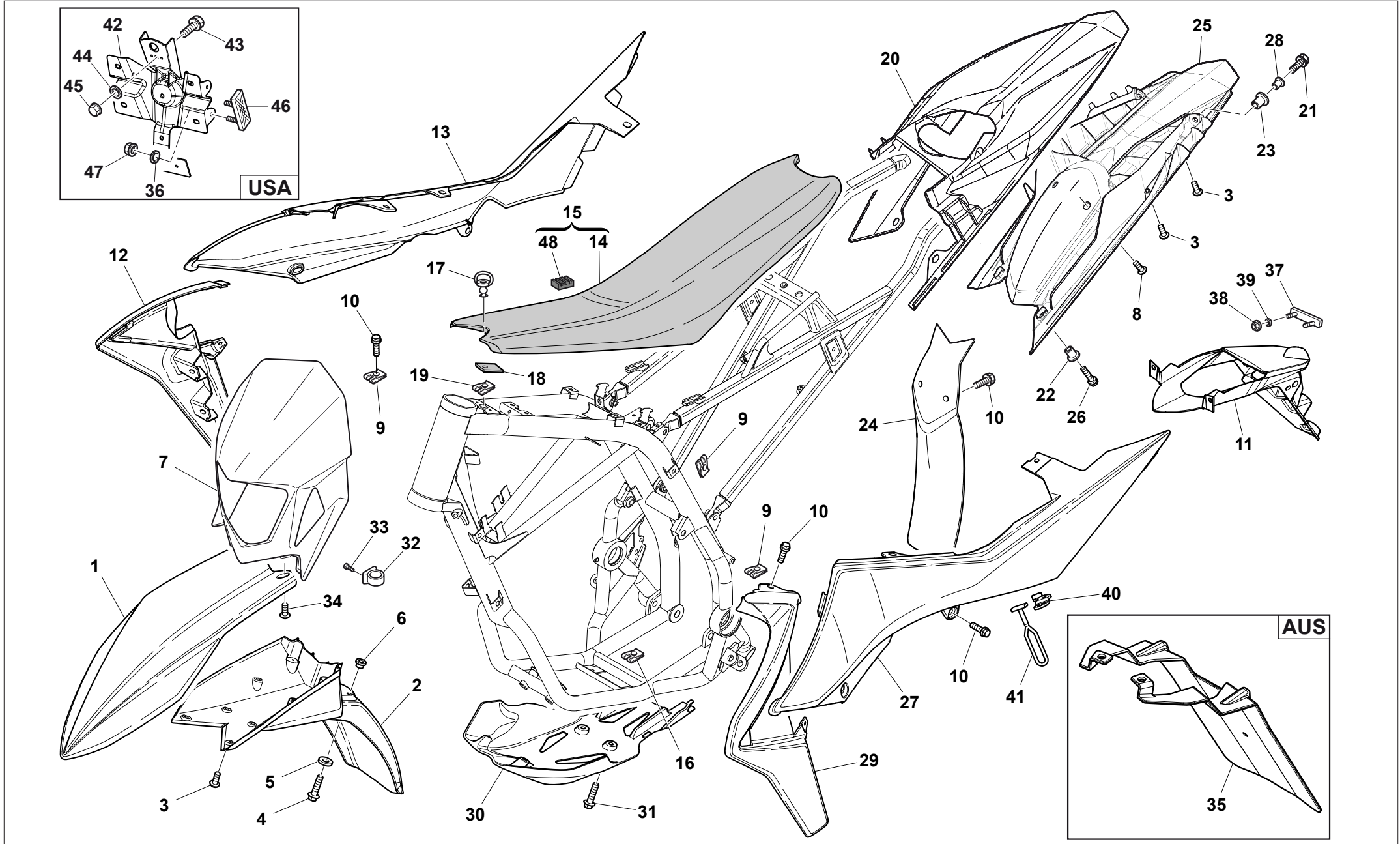
MANUBRIO E COMANDI - HANDLEBAR AND CONTROLS
GUIDON ET COMMANDES - LENKER UND STEUERORGANE
MANILLAR Y MANDOS



TAVOLA - DRAWING
TABLE - BILD - TABLA

31

| Note Notes Marke Notas | Pos. No. N. Index Pos. | N. Cod. Code No. Nr. Code Code Nr N. Cod. | Q.tà Q.ty Q.te M.ge C.ad | DENOMINAZIONE | NAME | DESIGNATION | BESHREIBUNG | DENOMINACION | Validità Validity Validité Gültig Validez |
|---------------------------------|------------------------------------|---|--------------------------------------|-----------------------------|--------------------------|--------------------------|-----------------------|----------------------------------|---|
| | 1 | 8000 H6609 | 1 | Manubrio | Hanlebar | Guidon | Lenker | Manillar | |
| | 2 | 8000 H3669 | 1 | Commutatore Dx compl. | R.H. Switch compl. | Commutateur D. compl. | R. Kombischalter kpl. | Conmutador D. compl. | |
| | 3 | 8000 71578 | 4 | Fascetta | Clamp | Collier | Schelle | Banda | |
| | 4 | 8A00 H1673 | 1 | Specchietto retrov. Sx | L.H. Driving mirror | Rétroviseur G. | L. Rückspiegel | Espejo retrovisor Izq. | |
| | 5 | 8B00 H2115 | 1 | Trasmissione comando gas | Throttle wire | Fil comm. gaz | Gaszugkabel | Transmisión accionam. acelerador | |
| | 6 | 8000 98209 | 1 | Comando gas completo | Throttle control compl. | Commande gaz compl. | Gasgriff kpl. | Accionamiento acelerador compl. | |
| | 7 | 8000 H3075 | 1 | Coperchio | Cover | Couvercle | Deckel | Tapa | |
| | 8 | 8000 A8421 | 1 | Vite flangiata | Flange bolt | Boulon de bride | Flansschraube | Perno de reborde | |
| | 9 | ZH00 67545 | 1 | Vite flangiata | Flange bolt | Boulon de bride | Flansschraube | Perno de reborde | |
| | 10 | Z000 62727 | 2 | Vite | Screw | Vis | Schraube | Tornillo | |
| | 11 | 8000 H4143 | 1 | Fermatubo | Cable guide | Guide câble | Kabelführung | Guía-cable | |
| | 12 | 8000 H6049 | 1 | Kit manopole | Grip kit | Kit poignée | Kit Griff | Kit manopla | |
| | 13 | 8000 H0884 | 1 | Ass. pompa comando frizione | Clutch control pump assy | Pompe comm. embrayage | Kupplungspumpe, Kpl. | Bomba mando embrague | |
| | 14 | 8000 H1982 | 1 | Leva completa | Lever assy | Levier compl. | Hebel kpl. | Palanca compl. | |
| | 15 | 8000 H1983 | 1 | Cappuccio | Cap | Capuchon | Kappe | Capuchón | |
| | 16 | 8000 H1985 | 1 | Perno | Pin | Pivot | Bolzen | Perno | |
| | 17 | 8000 H1984 | 1 | Kit tappo | Plug kit | Bouchon kit | Verschluss Gruppe | Kit tapón | |
| | 18 | 8000 79099 | 1 | Antiemulsione | Antiemulsion | Antiemulsion | Emulsionwidriger | Antiemulsión | |
| | 19 | 8000 H2102 | 1 | Cavallotto | U-bolt | Cavalier | Bügelbolzen | Caballote | |
| | 20 | 8000 H5963 | 1 | Idrostop | Idrostop | Idrostop | Idrostop | Idrostop | |
| | 21 | 8000 21480 | 4 | Rosetta | Washer | Rondelle | Scheibe | Arandela | |
| | 22 | 8000 H5962 | 1 | Tubo | Pipe | Tuyau | Rohr | Tubo | |
| | 23 | 8000 A7048 | 1 | Cilindro com. frizione | Clutch control cylinder | Cylindre comm. embrayage | Kupplungszyylinder | Cilindro mando embrague | |
| | 24 | 8000 H6010 | 1 | Anello OR | O-Ring | Bague OR | O Ring | Anillo OR | |
| | 25 | 8000 H6009 | 1 | Pistone | Piston | Piston | Kolben | Pistón | |
| | 26 | 8000 A3975 | 1 | Bocchettone spurgo completo | Bleeding union pipe | Goulotte révision curage | Reinigungstutzen | Boca de purga | |
| | 27 | 8000 53259 | 1 | Parapolvere | Boots | Para-poudr | Schutzhaube | Para-polvo | |
| | 28 | Z000 62729 | 2 | Vite | Screw | Vis | Schraube | Tornillo | |
| | 29 | 8000 H1673 | 1 | Specchietto retrov. Dx | R.H. Driving mirror | Rétroviseur D. | R. Rückspiegel | Espejo retrovisor Der. | |
| | 30 | 8538941 | 1 | Protezione manubrio | Handlebar guard | Protection guidon | Schutz Lenker | Protección manillar | |



TE 449/2013
TE 511/2013

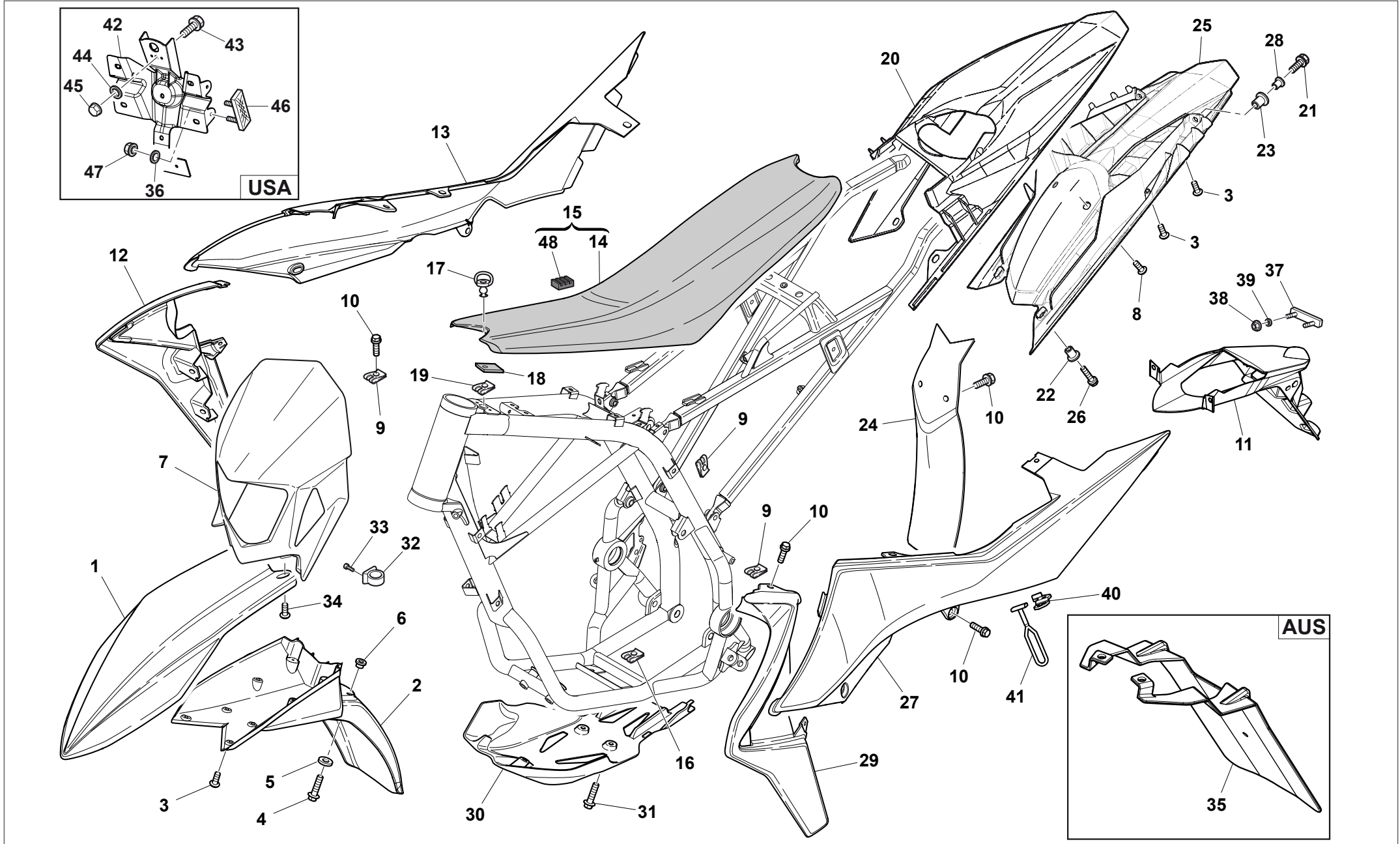
TAVOLA - DRAWING
TABLE - BILD - TABLA

32

PANNELLI, PARAFANGHI, SELLA - PANEL, FENDERS, SEAT
PANNEAU, GARDE-BOUES, SIEGE - STREIFEN, KOTFLUGEL, SATTEL
PANELO, GUARDABARROS, SILLIN

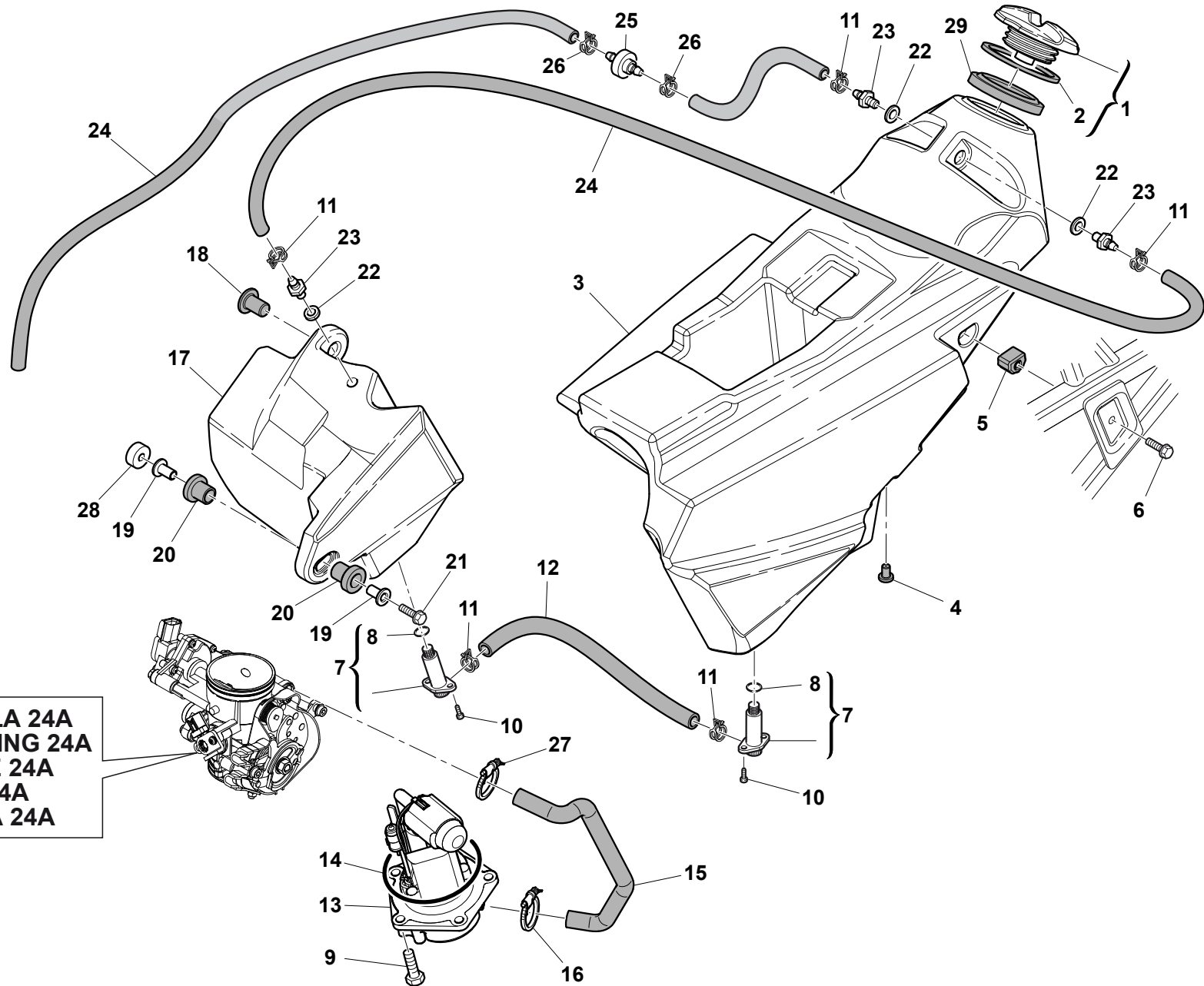


| Note Notes Marke Notas | Pos. No. N. Index Pos. | N. Cod. Code No. Nr. Code Code Nr N. Cod. | Q.tà Q.ty Q.te M.ge C.ad | DENOMINAZIONE | NAME | DESIGNATION | BESHREIBUNG | DENOMINACION | Validità Validity Validité Gültig Validez |
|---------------------------------|------------------------------------|---|--------------------------------------|------------------------------|------------------------|-------------------------|-------------------------|-------------------------|---|
| | 1 | 8000 H5008 | 1 | Puntale parafango anteriore | Front mudguard tip | Creaux garde-boue avant | Spitze vord. Kotfluegel | Pica guarda-barros del. | |
| | 2 | 8000 H3858 | 1 | Coda parafango anteriore | Tail front mudguard | Garde-boue avant | Vord. Kotfluegel | Guarda-barros del. | |
| | 3 | Z000 84658 | 8 | Vite | Screw | Vis | Schraube | Tornillo | |
| | 4 | Z000 62729 | 4 | Vite | Screw | Vis | Schraube | Tornillo | |
| | 5 | Z000 48814 | 4 | Rosetta | Washer | Rondelle | Scheibe | Arandela | |
| | 6 | ZC00 69429 | 4 | Bussola | Bushing | Douille | Buchse | Buje | |
| | 7 | 8000 H3897 | 1 | Cupolino | Fairing | Carenage | Verkleidung | Cúpula | |
| | 8 | 8000 A8421 | 2 | Vite flangiata M5-L8 | Flange bolt M5-L8 | Boulon de bride M5-L8 | Flanschschraube M5-L8 | Perno de reborde M5-L8 | |
| | 9 | U000 55134 | 13 | Dado a graffetta | Nut | Ecrou | Mutter | Tuerca | |
| | 10 | 8A00 A8421 | 18 | Vite | Screw | Vis | Schraube | Tornillo | |
| | 11 | 8000 H6091 | 1 | Portatarga | Licence plate holder | Portebalai | Schildträger | Portamatricula | |
| | 12 | 8000 H3850 | 1 | Convogliatore Dx | Right panel | Flanc D. | Flanke R. | Lateral Der. | |
| | 13 | 8538434 | 1 | Pannello destro | R.H. panel | Panneau, D. | Streifen. R. | Panel Derecho | |
| | 14 | 8000 H3194 | 2 | Rivestimento sella | Saddle covering | Revetement selle | Sattelverkleidung | Revestimiento sillin | |
| | 15 | 8A00 H3191 | 1 | Sella | Seat | Siège | Sattel | Sillin | |
| | 16 | U000 46893 | 3 | Dado a graffetta | Nut | Ecrou | Mutter | Tuerca | |
| | 17 | 8000 H1917 | 1 | Perno | Pin | Pivot | Bolzen | Perno | |
| | 18 | 8000 H6598 | 1 | Linguetta protettiva | Protective tongue | Langue de sécurité | Schützende Sprache | Langueta | |
| | 19 | 8000 H4000 | 1 | Dado a graffetta | Nut | Ecrou | Mutter | Tuerca | |
| | 20 | 8A00 H7116 | 1 | Parafango posteriore | Rear fender | Garde-boue arrière | Hint. Kotfluegel | Guarda-barros trasero | |
| | 21 | Z000 62729 | 2 | Vite | Screw | Vis | Schraube | Tornillo | |
| | 22 | 8C00 69282 | 2 | Bussola | Bushing | Douille | Buchse | Buje | |
| | 23 | 8000 H1735 | 2 | Bussola | Bushing | Douille | Buchse | Buje | |
| | 24 | 8000 H7117 | 1 | Protezione ammortizzatore | Guard | Protection | Schutz | Protección | |
| | 25 | 8000 H6797 | 1 | Parafango posteriore interno | Internal rear mudguard | Garde-boue arrière | Hint. Kotfluegel | Guarda-barros trasero | |
| | 26 | ZJ00 67997 | 2 | Vite | Screw | Vis | Schraube | Tornillo | |
| | 27 | 8538435 | 1 | Pannello sinistro | L.H. panel | Panneau, G. | Streifen. L. | Panel izquierdo | |
| | 28 | 8E00 H3017 | 2 | Bussola | Bushing | Douille | Buchse | Buje | |
| | 29 | 8000 H3851 | 1 | Convogliatore Sx | Left panel | Flanc G. | Flanke L. | Lateral Izq. | |
| | 30 | 8000 H3981 | 1 | Protezione | Guard | Protection | Schutz | Protección | |
| | 31 | 8A00 A8423 | 3 | Vite flangiata | Flange bolt | Boulon de bride | Flanschschraube | Perno de reborde | |
| | 32 | 8000 A0864 | 1 | Anello | Ring | Anneau | Ring | Anillo | |
| | 33 | ZA00 37283 | 2 | Vite | Screw | Vis | Schraube | Tornillo | |



PANNELLI, PARAFANGHI, SELLA - PANEL, FENDERS, SEAT
PANNEAU, GARDE-BOUES, SIEGE - STREIFEN, KOTFLUGEL, SATTEL
PANELO, GUARDABARROS, SILLIN

| Note Notes Marke Notas | Pos. No. N. Index Pos. | N. Cod. Code No. Nr. Code Code Nr N. Cod. | Q.tà Q.ty Q.te M.ge C.ad | DENOMINAZIONE | NAME | DESIGNATION | BESHREIBUNG | DENOMINACION | Validità Validity Validité Gultig Validez |
|---------------------------------|------------------------------------|---|--------------------------------------|-----------------------|-------------------------|------------------------------|--------------|------------------------------|---|
| | 34 | 8000 H4036 | 2 | Vite | Screw | Vis | Schraube | Tornillo | |
| L | 35 | 8000 H5079 | 1 | Prolunga paraf. post. | Rear mudguard extension | Extension garde-boue arriere | Ausdehnung | Prolonga guarda-barros tras. | |
| G | 36 | 62ND 15547 | 6 | Rosetta | Washer | Rondelle | Scheibe | Arandela | |
| | 37 | 8000 73834 | 1 | Catadiottro | Reflector | Catadioptrique | Rückstrahler | Catafaros | |
| | 38 | Z000 40717 | 2 | Dado | Nut | Ecrou | Mutter | Tuerca | |
| | 39 | 62ND 15547 | 2 | Rosetta | Washer | Rondelle | Scheibe | Arandela | |
| | 40 | 8000 H5755 | 1 | Piastrina | Plate | Plaque | Platte | Placa | |
| | 41 | 8000 H5930 | 1 | Elastico | Elastic band | Elastique | Elastisch | Elástico | |
| G | 42 | 8000 H5946 | 1 | Portatarga | Licence plate holder | Portebalai | Schildträger | Portamaticula | |
| G | 43 | Z000 A6635 | 2 | Vite | Screw | Vis | Schraube | Tornillo | |
| G | 44 | 62ND 15548 | 2 | Rosetta | Washer | Rondelle | Scheibe | Arandela | |
| G | 45 | Z000 56443 | 2 | Dado | Nut | Ecrou | Mutter | Tuerca | |
| G | 46 | 8000 73834 | 3 | Catadiottro | Reflector | Catadioptrique | Rückstrahler | Catafaros | |
| G | 47 | Z000 40717 | 6 | Dado | Nut | Ecrou | Mutter | Tuerca | |
| | 48 | 86610191A | 1 | Tampone | Pad | Tampon | Stopfen | Tampón | |



TE 449/2013
TE 511/2013

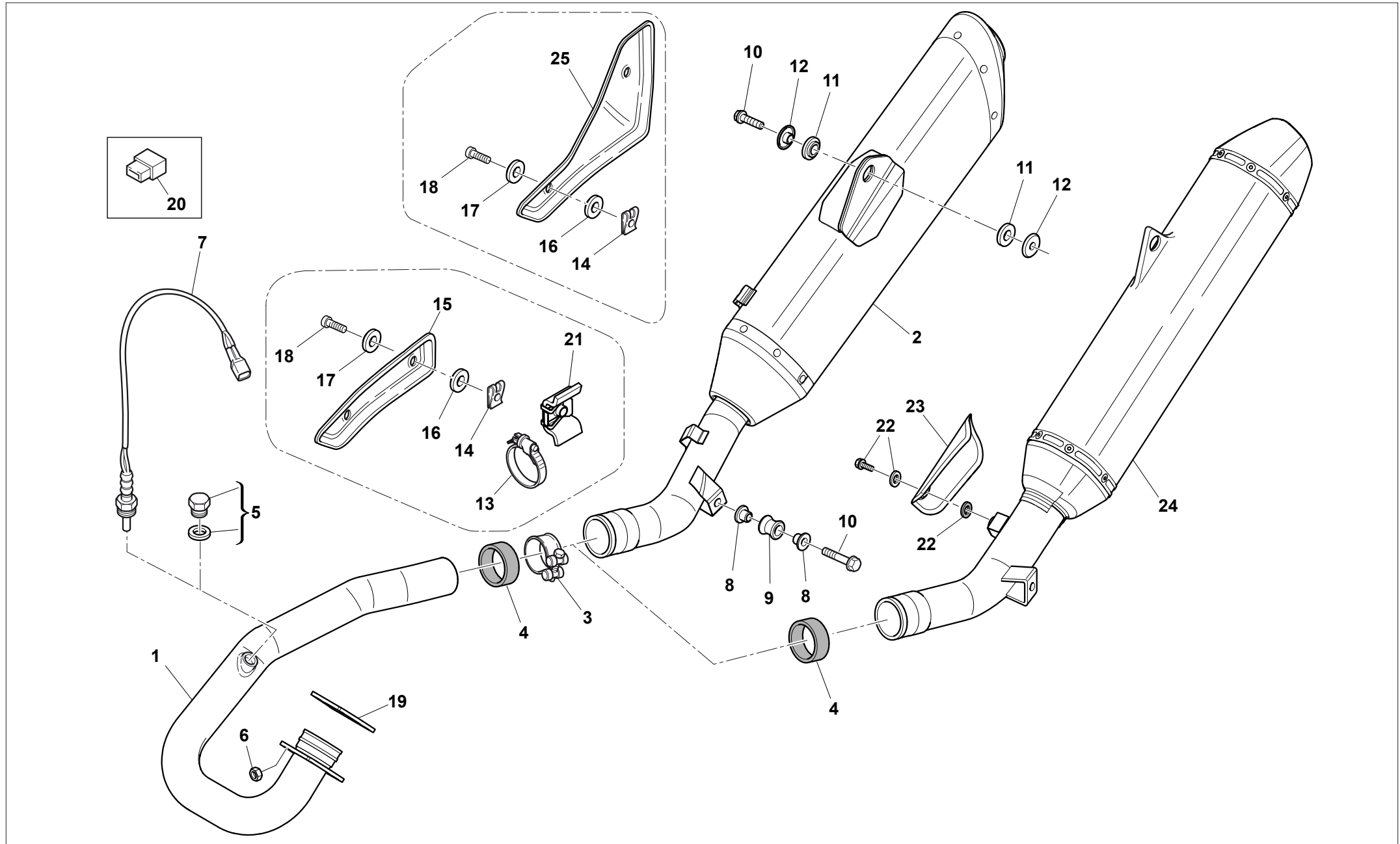
TAVOLA - DRAWING
TABLE - BILD - TABLA

33

SERBATOIO CARBURANTE - GAS TANK
RESERVOIR CARBURANT - KRAFTSTOFFBEHALTER
DEPOSITO GASOLINA



| Note Notes Marke Notas | Pos. No. N. Index Pos. | N. Cod. Code No. Nr. Code Code Nr N. Cod. | Q.tà Q.ty Q.te M.ge C.ad | DENOMINAZIONE | NAME | DESIGNATION | BESHREIBUNG | DENOMINACION | Validità Validity Validité Gültig Validez |
|---------------------------------|------------------------------------|---|--------------------------------------|----------------------------|----------------|--------------------------------|----------------------|---------------------------------|---|
| | 1 | 8000 H5049 | 1 | Tappo serbatoio completo | Tank cap assy | Bouchon reservoir complet | Behälterstöpsel Kpl. | Tapón depósito completo | |
| | 2 | 8000 H3168 | 1 | Guarnizione | Gasket | Garniture | Dichtung | Junta | |
| | 3 | 8000 H2357 | 1 | Serbatoio carburante | Fuel tank | Réservoir essence | Kraftstoffbehälter | Depósito gasolina | |
| G | 3 | 8A00 H2357 | 1 | Serbatoio carburante | Fuel tank | Réservoir essence | Kraftstoffbehälter | Depósito gasolina | |
| | 4 | 8000 A8407 | 2 | Gommino | Rubber pad | Pièce caoutchouc | Gummistück | Junta de goma | |
| | 5 | 8000 H3166 | 2 | Tampone | Pad | Tampon | Stopfen | Tampón | |
| | 6 | Z000 62727 | 2 | Vite | Screw | Vis | Schraube | Tornillo | |
| | 7 | 8000 H4774 | 2 | Rubinetto benzina completo | Fuel cock assy | Robinet de combustible complet | Kraftstoffhahn Kpl. | Llave de paso gasolina completo | |
| | 8 | 8000 A8278 | 2 | Anello OR | O-Ring | Bague OR | O Ring | Anillo OR | |
| | 9 | ZA00 67997 | 5 | Vite | Screw | Vis | Schraube | Tornillo | |
| | 10 | Z000 37745 | 4 | Vite | Screw | Vis | Schraube | Tornillo | |
| G | 10 | ZH00 67545 | 4 | Vite | Screw | Vis | Schraube | Tornillo | |
| | 11 | 80A0 42349 | 5 | Fascetta | Clamp | Collier | Schelle | Banda | |
| | 12 | 9472 00074 | 1 | Tubo | Pipe | Tuyau | Rohr | Tubo | |
| | 13 | 8000 H3742 | 1 | Pompa benzina | Fuel pump | Pompe carburant | Benzinpumpe | Bomba gasolina | |
| | 14 | 8000 H3155 | 1 | Anello OR | O-Ring | Bague OR | O Ring | Anillo OR | |
| | 15 | 8000 H3930 | 1 | Tubo | Pipe | Tuyau | Rohr | Tubo | |
| | 16 | 8000 H1981 | 1 | Fascetta | Clamp | Collier | Schelle | Banda | |
| | 17 | 8000 H2956 | 1 | Serbatoio | Tank | Réservoir | Tank | Depósito | |
| G | 17 | 8A00 H2956 | 1 | Serbatoio | Tank | Réservoir | Tank | Depósito | |
| | 18 | 8000 H3143 | 1 | Gommino | Rubber pad | Pièce caoutchouc | Gummistück | Junta de goma | |
| | 19 | 8000 H4654 | 2 | Distanziale | Spacer | Entretoise | Distanzstück | Separador | |
| | 20 | 8000 H4479 | 2 | Gommino | Rubber pad | Pièce caoutchouc | Gummistück | Junta de goma | |
| | 21 | ZD00 67545 | 1 | Vite | Screw | Vis | Schraube | Tornillo | |
| | 22 | 62N0 15673 | 3 | Rosetta piana | Washer | Rondelle | Scheibe | Arandela | |
| | 23 | 8000 A4031 | 3 | Raccordo filettato | Threaded union | Raccord filete | Anschluss | Empalme | |
| | 24 | 9472 00035 | 3 | Tubo | Pipe | Tuyau | Rohr | Tubo | |
| | 25 | 8000 A5925 | 1 | Valvola di ventilazione | Vent valve | Soupape | Ventil | Válvula | |
| | 26 | 8000 18922 | 2 | Anello elastico | Snap ring | Circlip | Sprengring | Anillo elástico | |
| | 27 | 8D00 67610 | 1 | Fascetta | Clamp | Collier | Schelle | Banda | |
| | 28 | 8000 H5731 | 1 | Distanziale | Spacer | Entretoise | Distanzstück | Separador | |
| | 29 | 8000 H5931 | 1 | Guarnizione | Gasket | Garniture | Dichtung | Junta | |



TE 449/2013
TE 511/2013

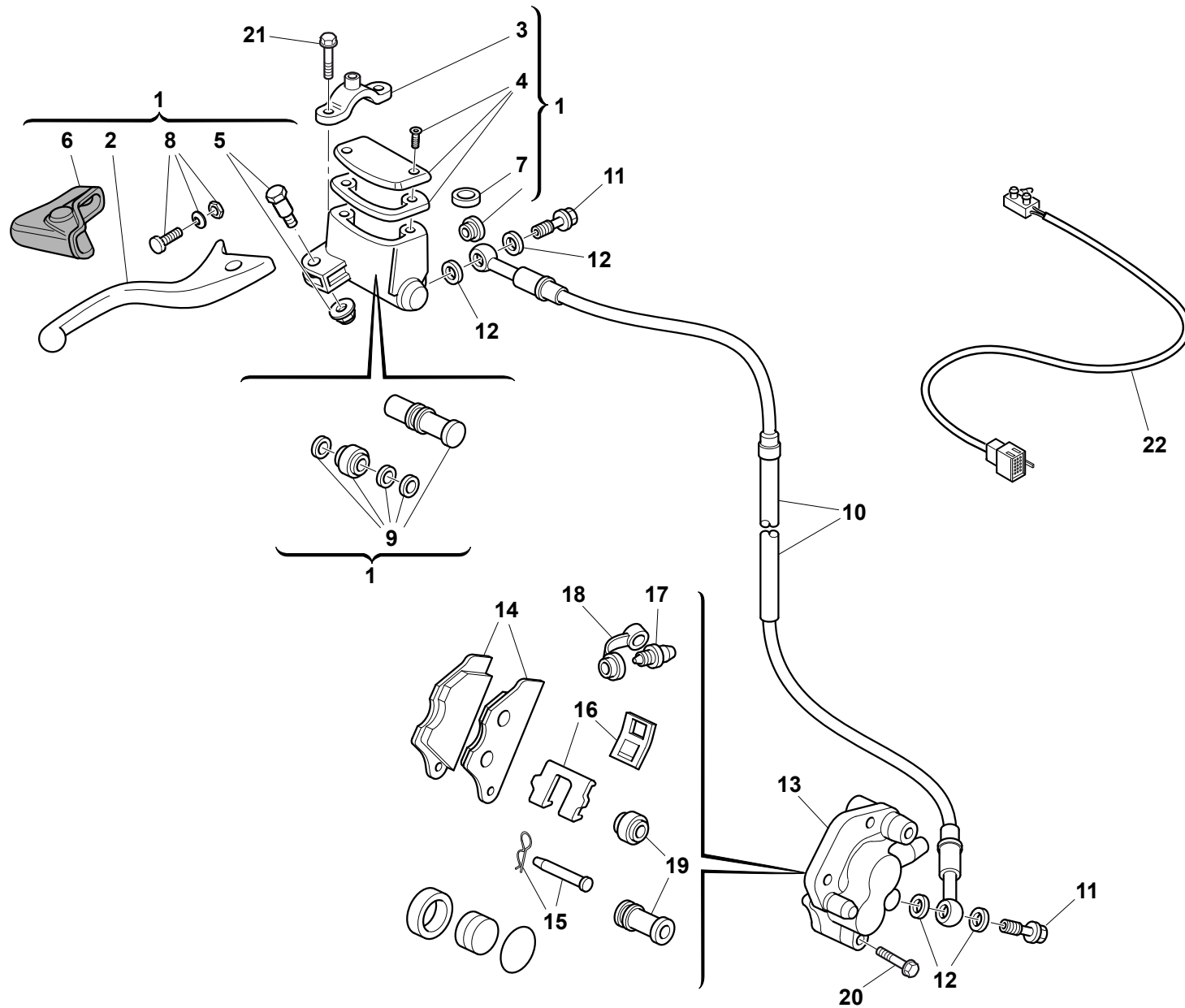
TAVOLA - DRAWING
TABLE - BILD - TABLA

34

SCARICO - EXHAUST SYSTEM
TUYAU D'ÉCHAPPEMENT - AUSPUFFROHR
TUBO DE ESCAPE



| Note Notes Marke Notas | Pos. No. Index Pos. | N. Cod. Code No. Nr. Code Code Nr N. Cod. | Q.tà Q.ty M.ge C.ad | DENOMINAZIONE | NAME | DESIGNATION | BESHREIBUNG | DENOMINACION | Validità Validity Validité Gültig Validez |
|---------------------------------|------------------------------|---|------------------------------|----------------------|--------------------------|---|-------------------------------------|--------------------------------|---|
| | 1 | 8000 H3656 | 1 | Collettore | Manifold | Collecteur | Ansaugkrümmer | Colector | |
| | 2 | 8000 H3657 | 1 | Silenziatore | Silencer | Silencieux | Schalldämpfer | Silenciador | |
| G | 2 | 8000 H4923 | 1 | Silenziatore | Silencer | Silencieux | Schalldämpfer | Silenciador | |
| | 3 | 8000 H5998 | 1 | Fascetta | Clamp | Collier | Schelle | Banda | |
| | 4 | 8000 H5997 | 1 | Guarnizione | Gasket | Garniture | Dichtung | Junta | |
| D | 5 | 8000 H6384 | 1 | Assieme tappo | Plug assy | Groupe bouchon | Verschlussgruppe Kpl. | Tapón compl. | |
| | 6 | Y000 43928 | 2 | Dado | Nut | Ecrou | Mutter | Tuerca | |
| | 7 | 8000 H3653 | 1 | Sonda Lambda | Lambda sensor | Sonde lambda | Lambdasonde | Sonda lambda | |
| | 8 | 8000 H2975 | 2 | Bussola | Bushing | Douille | Buchse | Buje | |
| | 9 | 8000 H0064 | 1 | Gommino | Rubber pad | Pièce caoutchouc | Gummistück | Junta de goma | |
| | 10 | ZK00 69056 | 2 | Vite flangiata | Flange bolt | Boulon de bride | Flanschschraube | Perno de reborde | |
| | 11 | 8000 H4200 | 2 | Gommino | Rubber pad | Pièce caoutchouc | Gummistück | Junta de goma | |
| | 12 | 8000 H4199 | 2 | Distanziale | Spacer | Entretoise | Distanzstück | Separador | |
| D | 13 | 8D00 99475 | 2 | Fascetta | Clamp | Collier | Schelle | Banda | |
| | 14 | U000 46893 | 2 | Dado a graffetta | Nut | Ecrou | Mutter | Tuerca | |
| D | 15 | 8000 H6218 | 1 | Protezione | Guard | Protection | Schutz | Protección | |
| | 16 | 8000 35112 | 2 | Rosetta | Washer | Rondelle | Scheibe | Arandela | |
| | 17 | 62ND 15778 | 2 | Rosetta | Washer | Rondelle | Scheibe | Arandela | |
| | 18 | Z000 55703 | 2 | Vite | Screw | Vis | Schraube | Tornillo | |
| | 19 | 8000 H4982 | 1 | Guarnizione | Gasket | Garniture | Dichtung | Junta | |
| D | 20 | 8000 H6378 | 1 | Tappo per connettore | Condenser connector plug | Bouchon pour le connecteur condensateur | Verschluss für Kondensatorverbinder | Tapón por conector condensator | |
| D | 21 | 8000 H6236 | 1 | Cavallotto | U-bolt | Cavalier | Bügelbolzen | Caballote | |
| D | 22 | 8000 H5395 | 1 | Kit fissaggio | Mounting kit | Kit de montage | Befestigungssatz | Kit de montaje | |
| D | 23 | 8000 H5396 | 1 | Protezione | Guard | Protection | Schutz | Protección | |
| D | 24 | 8000 H5914 | 1 | Silenziatore | Silencer | Silencieux | Schalldämpfer | Silenciador | |
| | 25 | 8000 H4827 | 1 | Protezione | Guard | Protection | Schutz | Protección | |



TE 449/2013
TE 511/2013

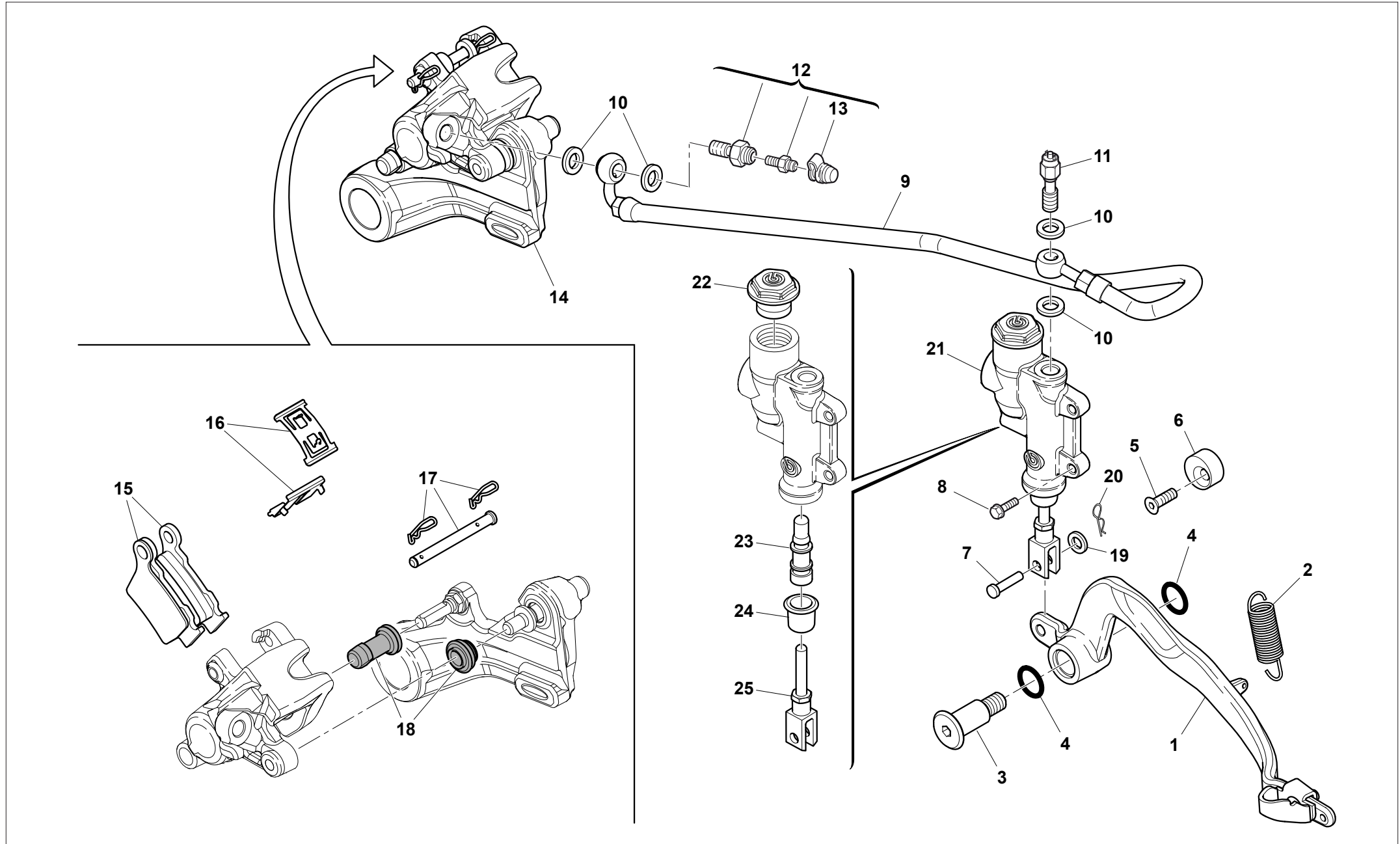
TAVOLA - DRAWING
TABLE - BILD - TABLA

35

FRENO IDRAULICO ANTERIORE - FRONT HYDRAULIC BRAKE
FREIN HYDRAULIQUE AVANT - VORDERBREMSE
FRENO HIDRAULICO DELANTERO



| Note Notes Marke Notas | Pos. No. N. Index Pos. | N. Cod. Code No. Nr. Code Code Nr N. Cod. | Q.tà Q.ty Q.te M.ge C.ad | DENOMINAZIONE | NAME | DESIGNATION | BESHREIBUNG | DENOMINACION | Validità Validity Validité Gültig Validez |
|---------------------------------|------------------------------------|---|--------------------------------------|-----------------------------------|---------------------|----------------------------|-------------------|--------------------|---|
| | 1 | 8000 A9348 | 1 | Pompa comando freno ant. | Brake pump | Pompe frein | Bremspumpe | Bomba freno | |
| | 2 | 8000 A4564 | 1 | Leva | Lever | Levier | Hebel | Palanca | |
| | 3 | 8000 A4568 | 1 | Cavallotto | U-bolt | Cavalier | Bügelbolzen | Caballete | |
| | 4 | 8000 94126 | 1 | Kit tappo | Plug kit | Bouchon kit | Verschluss Gruppe | Kit tapón | |
| | 5 | 8000 94127 | 1 | Perno | Pin | Pivot | Bolzen | Perno | |
| | 6 | 8000 94128 | 1 | Cappuccio | Cap | Capuchon | Kappe | Capuchón | |
| | 7 | 8000 79099 | 1 | Antiemulsione | Antiemulsion | Antiemulsion | Emulsionwidriger | Antiemulsión | |
| | 8 | 8000 A9349 | 1 | Regolazione | Adjuster | Registre | Regler | Regulizador | |
| | 9 | 8000 A9350 | 1 | Flottante | Plunger | Piston | Kolben | Pistón | |
| | 10 | 8000 H5940 | 1 | Tubo | Pipe | Tuyau | Rohr | Tubo | |
| | 11 | U000 57155 | 2 | Vite | Screw | Vis | Schraube | Tornillo | |
| | 12 | 8000 21480 | 2 | Rosetta | Washer | Rondelle | Scheibe | Arandela | |
| | 13 | 8000 H3082 | 1 | Pinza freno completa | Brake caliper assy | Pince de frein, compl. | Bremszange, Kpl. | Pinza freno compl. | |
| | 14 | 8000 H0770 | 1 | Coppia pastiglie | Pads pair | Paire plaquettes | Bremsbelagpaar | Pareja pastillas | |
| | 15 | 8000 79073 | 1 | Perno | Pin | Pivot | Bolzen | Perno | |
| | 16 | 8000 A7144 | 1 | Molla-lamierino | Spring-steel clip | Ressort | Feder | Rresorte | |
| | 17 | 8000 A2041 | 1 | Spurgo | Drain | Vidange | Entleerung | Purga | |
| | 18 | 8000 A2042 | 1 | Parapolvere | Boots | Para-poudr | Schutzhaube | Para-polvo | |
| | 19 | 8000 79066 | 2 | Cuffie | Boots | Poussiers | Haube | Gorro | |
| | 20 | ZA00 62733 | 2 | Vite | Screw | Vis | Schraube | Tornillo | |
| | 21 | Z000 62729 | 2 | Vite | Screw | Vis | Schraube | Tornillo | |
| | 22 | 8000 A0929 | 1 | Microinterruttore freno anteriore | Control microswitch | Microinterrupteur commande | Microschalter | Microconmutador | |



TE 449/2013
TE 511/2013

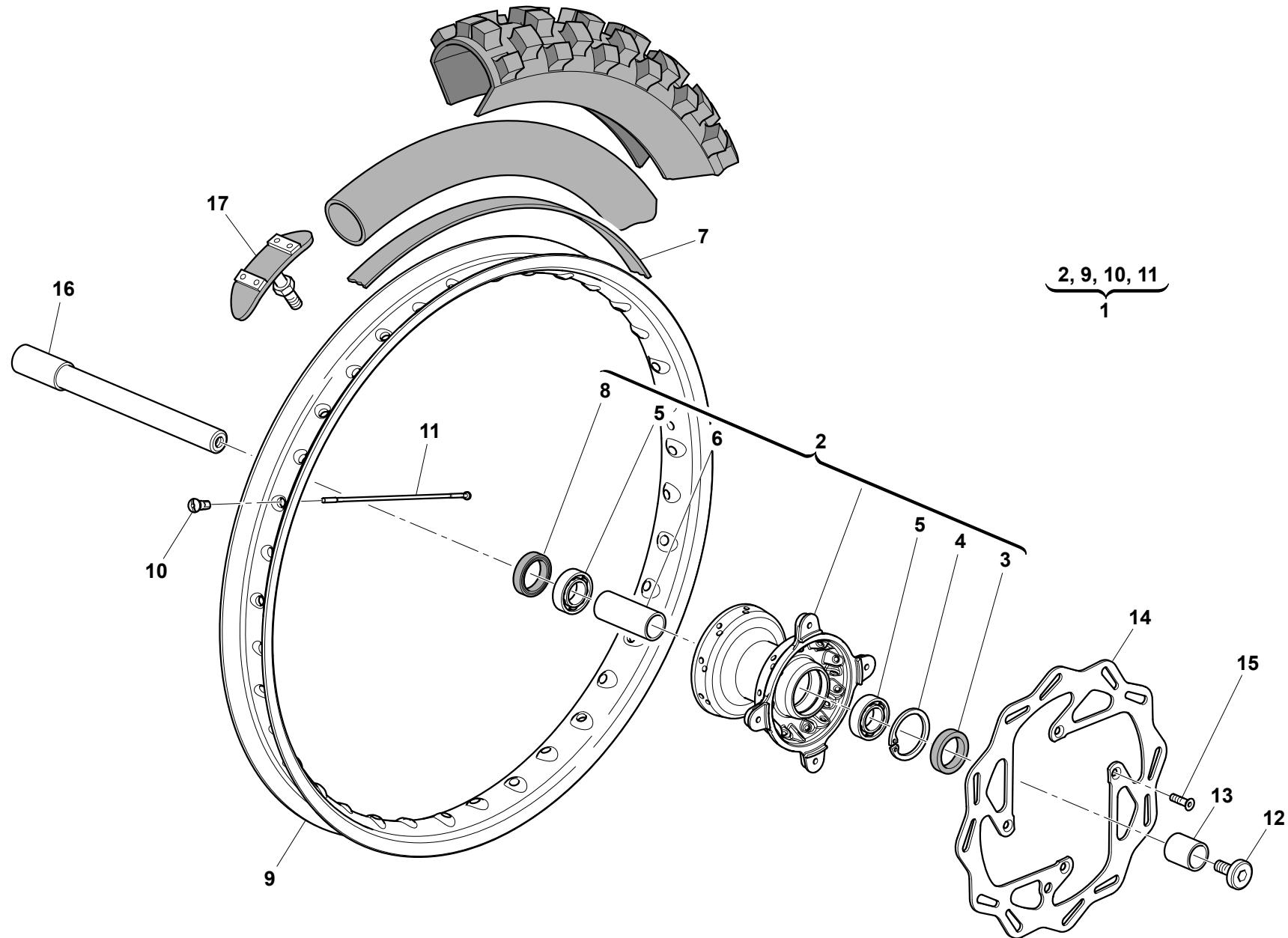
TAVOLA - DRAWING
TABLE - BILD - TABLA

36

FRENO IDRAULICO POSTERIORE - REAR HYDRAULIC BRAKE
FREIN HYDRAULIQUE ARRIERE - HINTERBREMSE
FRENO HIDRAULICO TRASERO



| Note Notes Marke Notas | Pos. No. N. Index Pos. | N. Cod. Code No. Nr. Code Code Nr N. Cod. | Q.tà Q.ty Q.te M.ge C.ad | DENOMINAZIONE | NAME | DESIGNATION | BESHREIBUNG | DENOMINACION | Validità Validity Validité Gültig Validez |
|---------------------------------|------------------------------------|---|--------------------------------------|------------------------------|---------------------|--------------------------|----------------------|---------------------------|---|
| | 1 | 8000 H3084 | 1 | Pedale comando freno | Brake control pedal | Pedal comm. frein | Bremspedal | Pedal accionamiento freno | |
| | 2 | 8A00 55903 | 1 | Molla | Spring | Ressort | Feder | Resorte | |
| | 3 | Y000 55902 | 1 | Vite | Screw | Vis | Schraube | Tornillo | |
| | 4 | 8000 22551 | 2 | Anello OR | O-Ring | Bague OR | O Ring | Anillo OR | |
| | 5 | Y000 55241 | 1 | Vite | Screw | Vis | Schraube | Tornillo | |
| | 6 | 8A00 69125 | 1 | Camma | Cam | Came | Nocken | Exéntrico | |
| | 7 | 8000 H4038 | 1 | Perno | Pin | Pivot | Bolzen | Perno | |
| | 8 | Z000 62726 | 2 | Vite | Screw | Vis | Schraube | Tornillo | |
| | 9 | 8000 H3092 | 1 | Tubo freno posteriore | Rear brake tube | Tuyau du frein AR. | Hintere Bremsleitung | Tubo freno trasero | |
| | 10 | 8000 90485 | 4 | Rosetta | Washer | Rondelle | Scheibe | Arandela | |
| | 11 | 8000 94849 | 1 | Interruttore stop posteriore | Stop switch | Interrupteur stop | Stopschalter | Interruptor stop trasero | |
| | 12 | 8000 A3975 | 1 | Bocchettone spurgo completo | Bleeding union pipe | Goulotte révision curage | Reinigungstutzen | Boca de purga | |
| | 13 | 8000 53259 | 1 | Parapolvere | Boots | Para-poudr | Schutzhaube | Para-polvo | |
| | 14 | 8000 A4291 | 1 | Pinza freno completa | Brake caliper assy | Pince de frein, compl. | Bremszange, Kpl. | Pinza freno compl. | |
| | 15 | 8000 A2790 | 1 | Coppia pastiglie | Pads pair | Paire plaquettes | Bremsbelagpaar | Pareja pastillas | |
| | 16 | 8000 A2792 | 1 | Molla-lamierino | Spring-steel clip | Ressort | Feder | Rresorte | |
| | 17 | 8000 A2791 | 1 | Perno | Pin | Pivot | Bolzen | Perno | |
| | 18 | 8000 79066 | 1 | Cuffie | Boots | Poussiers | Haube | Gorro | |
| | 19 | 62ND 15504 | 1 | Rosetta | Washer | Rondelle | Scheibe | Arandela | |
| | 20 | 64ND 20068 | 1 | Copiglia | Split pin | Goupille | Splint | Clavija | |
| | 21 | 8000 H3625 | 1 | Pompa comando freno compl. | Brake pump | Pompe frein | Bremspumpe | Bomba freno | |
| | 22 | 8000 A9447 | 1 | Tappo | Plug | Bouchon | Verschluss | Tapón | |
| | 23 | 8000 H6037 | 1 | Flottante | Plunger | Piston | Kolben | Pistón | |
| | 24 | 8000 H6036 | 1 | Cuffia | Boots | Poussiers | Haube | Gorro | |
| | 25 | 8000 H6038 | 1 | Puntalino | Push rod | Embout | Stösselschaft | Puntál | |



TE 449/2013
TE 511/2013

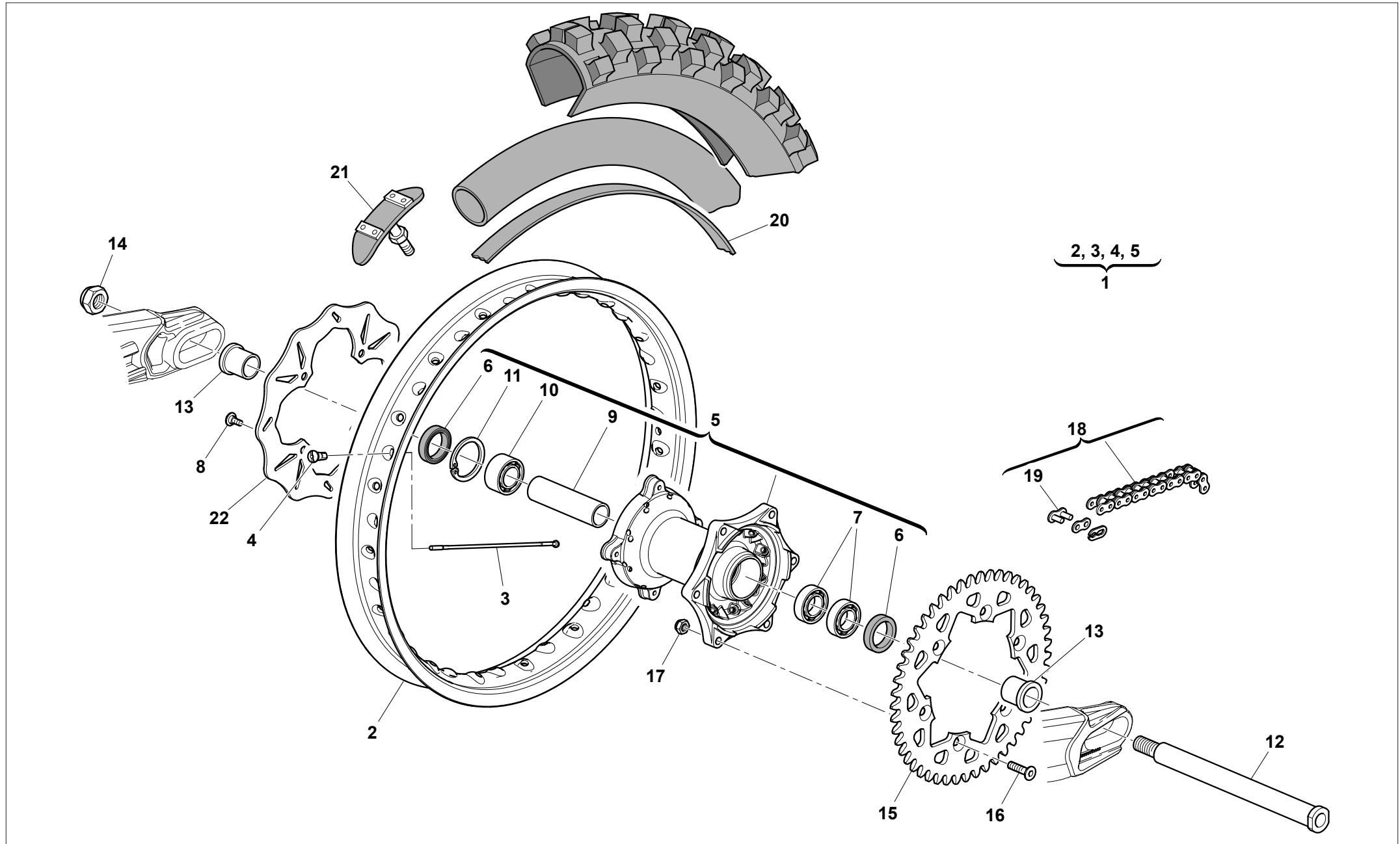
TAVOLA - DRAWING
TABLE - BILD - TABLA

37

RUOTA ANTERIORE - FRONT WHEEL
ROUE AVANT - VORTERRAD
RUEDA DELANTERA



| Note Notes Marke Notas | Pos. No. N. Index Pos. | N. Cod. Code No. Nr. Code Code Nr N. Cod. | Q.tà Q.ty Q.te M.ge C.ad | DENOMINAZIONE | NAME | DESIGNATION | BESHREIBUNG | DENOMINACION | Validità Validity Validité Gültig Validez |
|---------------------------------|------------------------------------|---|--------------------------------------|---------------------------------|--------------------------|-----------------------------------|--------------------------|------------------------------------|---|
| | 1 | 8A00 H2272 | 1 | Ruota anteriore nuda | Front wheel | Roue antérieure | Vorder Rad | Rueda anterior | |
| | 2 | 8000 H1363 | 1 | Mozzo completo | Hub assy | Moyeau compl. | Radnabe, Kpl. | Cubo compl. | |
| | 3 | 8000 22966 | 1 | Anello di tenuta (ø28xø50x5 mm) | Seal ring (ø28xø50x5 mm) | Bague d'etancheite (ø28xø50x5 mm) | Dichtring (ø28xø50x5 mm) | Anillo de retención (ø28xø50x5 mm) | |
| | 4 | 66N0 21270 | 1 | Anello elastico | Snap ring | Circlip | Sprengring | Anillo elástico | |
| | 5 | 8000 84938 | 2 | Cuscinetto a sfere | Bearing | Roulement | Kugellager | Cojinete | |
| | 6 | 8000 H6186 | 1 | Distanziale | Spacer | Entretoise | Distanzstück | Separador | |
| | 7 | 8000 13346 | 1 | Fascia copriraggi | Rim strip | Bande | Band | Banda | |
| | 8 | 8000 H6187 | 1 | Anello di tenuta | Seal ring | Bague d'etancheite | Dichtring | Anillo de retención | |
| | 9 | 80A0 H2079 | 1 | Cerchio (1,6"x21") | Rim (1,6"x21") | Jante (1,6"x21") | Felge (1,6"x21") | Llanta (1,6"x21") | |
| | 10 | 8000 A6208 | 36 | Nipplo ALPINA | Nipple ALPINA | Nipple ALPINA | Nippel ALPINA | Nipple ALPINA | |
| | 11 | 8000 H1362 | 36 | Raggio | Spoke | Bras | Speiche | Radio | |
| | 12 | 8000 96933 | 1 | Vite | Screw | Vis | Schraube | Tornillo | |
| | 13 | 8A00 96930 | 2 | Distanziale | Spacer | Entretoise | Distanzstück | Separador | |
| | 14 | 8000 H0192 | 1 | Disco freno (ø260 mm) | Brake disc (ø260 mm) | Disque frein (ø260 mm) | Bremsscheibe (ø260 mm) | Disco freno (ø260 mm) | |
| | 15 | YA00 55241 | 4 | Vite | Screw | Vis | Schraube | Tornillo | |
| | 16 | 8000 H1547 | 1 | Perno ruota | Pin | Pivot | Bolzen | Perno rueda | |
| | 17 | 8000 49036 | 1 | Staffa fermacopertone | Bracket | Etrier | Buegel | Brida | |



TE 449/2013
TE 511/2013

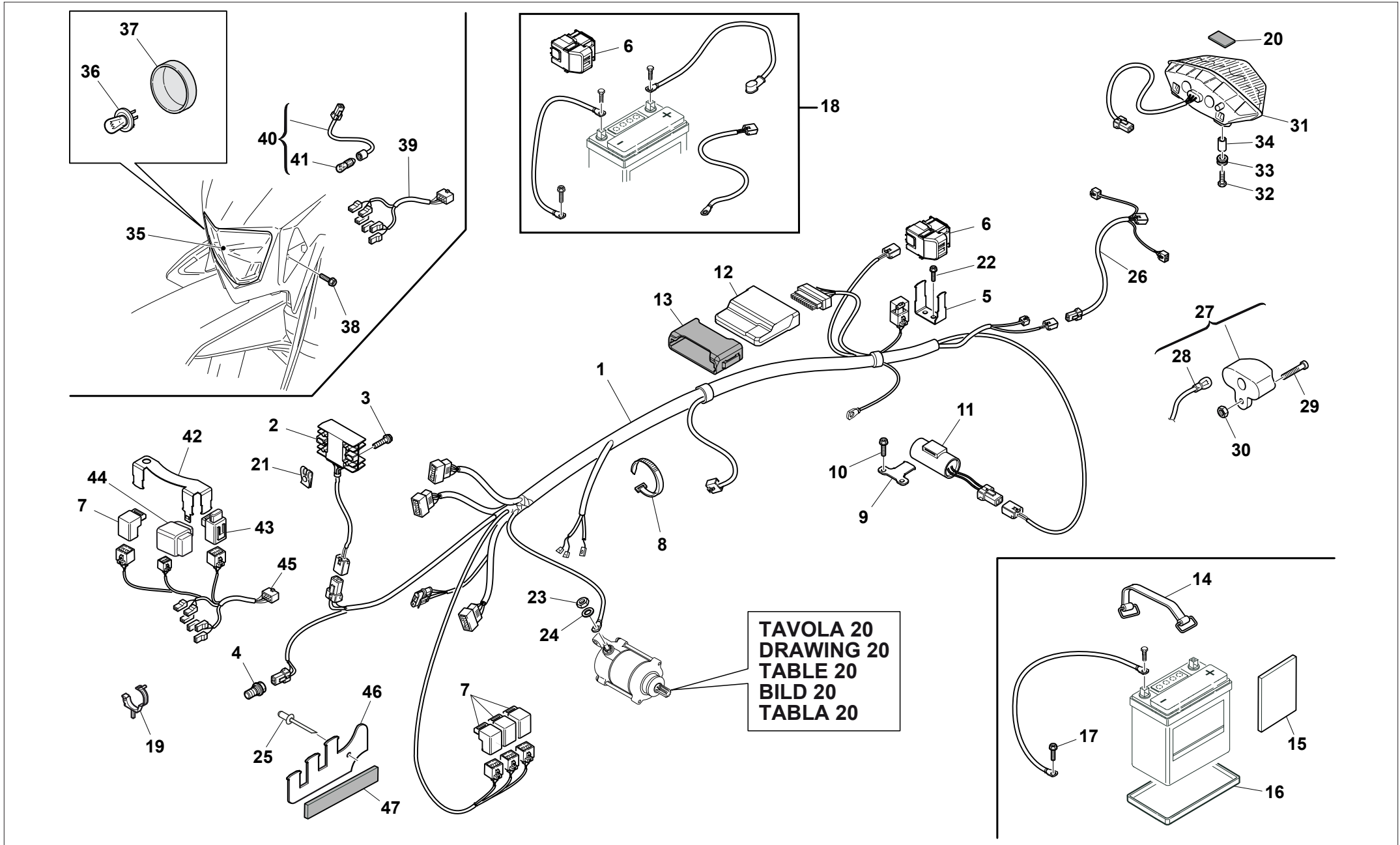
TAVOLA - DRAWING
TABLE - BILD - TABLA

38

RUOTA POSTERIORE - REAR WHEEL
ROUE ARRIERE - HINTERRAD
RUEDA TRASERA

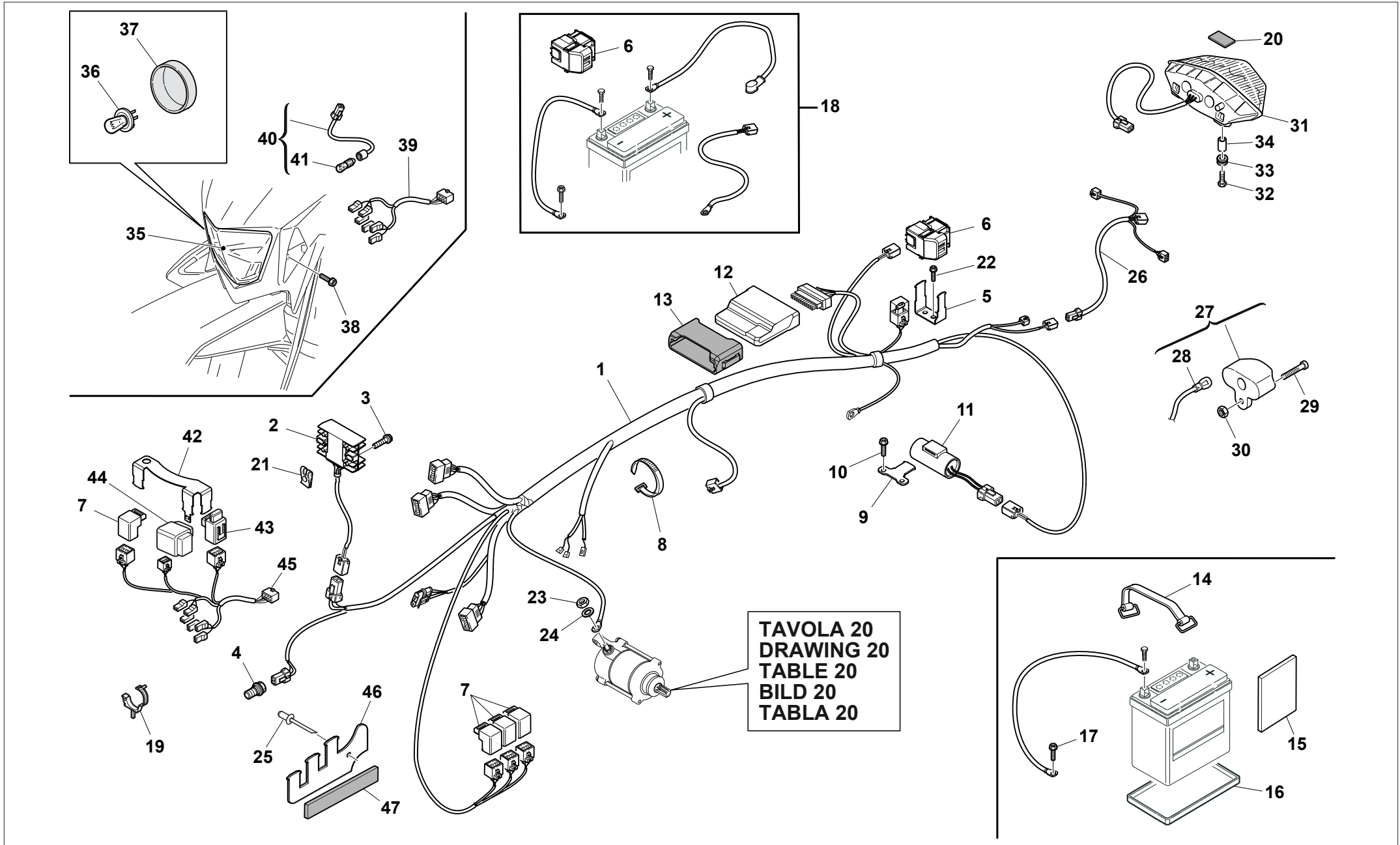


| Note Notes Marke Notas | Pos. No. Index Pos. | N. Cod. Code No. Nr. Code Code Nr N. Cod. | Q.tà Q.ty Q.te M.ge C.ad | DENOMINAZIONE | NAME | DESIGNATION | BESHREIBUNG | DENOMINACION | Validità Validity Validité Gültig Validez |
|---------------------------------|------------------------------|---|--------------------------------------|-----------------------|----------------------|----------------------|--------------------|---------------------|---|
| | 1 | 8C00 H1530 | 1 | Ruota posteriore nuda | Back wheel | Roue postérieure | Hinter Rad | Rueda posterior | |
| | 2 | 80A0 H1532 | 1 | Cerchio (2,15"x18") | Rim (2,15"x18") | Jante (2,15"x18") | Felge (2,15"x18") | Llanta (2,15"x18") | |
| | 3 | 8000 H1534 | 18 | Raggio lato corona | Spoke ring gear side | Bras côte couronne | Speiche Kranzseite | Radio lato corona | |
| | 3 | 8000 H1533 | 18 | Raggio lato disco | Spoke brake side | Bras côte frein | Speiche Bremsseite | Radio lato disco | |
| | 4 | 8000 A6209 | 36 | Nipplo ALPINA | Nipple ALPINA | Nipple ALPINA | Nippel ALPINA | Nipple ALPINA | |
| | 5 | 8A00 H1368 | 1 | Mozzo completo | Hub assy | Moyeau compl. | Radnabe, Kpl. | Cubo compl. | |
| | 6 | 8000 89572 | 2 | Anello di tenuta | Seal ring | Bague d'etancheite | Dichtring | Anillo de retención | |
| | 7 | 8A00 26846 | 2 | Cuscinetto | Bearing | Roulement | Kugellager | Cojinete | |
| | 8 | 8000 55878 | 4 | Vite | Screw | Vis | Schraube | Tornillo | |
| | 9 | 8000 H6189 | 1 | Distanziale | Spacer | Entretoise | Distanzstück | Separador | |
| | 10 | 8B00 26846 | 1 | Cuscinetto | Bearing | Roulement | Kugellager | Cojinete | |
| | 11 | 66N0 21272 | 1 | Anello elastico | Snap ring | Circlip | Sprengring | Anillo elástico | |
| | 12 | 8000 H1548 | 1 | Perno | Pin | Pivot | Bolzen | Perno | |
| | 13 | 8000 96938 | 2 | Distanziale | Spacer | Entretoise | Distanzstück | Separador | |
| | 14 | 8000 93072 | 1 | Dado | Nut | Ecrou | Mutter | Tuerca | |
| | 15 | 8E00 96837 | 1 | Corona (Z=51) | Ring gear (Z=51) | Couronne (Z=51) | Kranz (Z=51) | Corona (Z=51) | |
| | 16 | 8000 H0158 | 6 | Vite | Screw | Vis | Schraube | Tornillo | |
| | 17 | Y000 43928 | 6 | Dado | Nut | Ecrou | Mutter | Tuerca | |
| | 18 | 8E00 A6261 | 1 | Catena (108 maglie) | Chain (108 links) | Chaîne (108 maillon) | Kette (108 Schake) | Cadena (108 malla) | |
| | 19 | 8000 A6262 | 1 | Giunto | Coupling | Joint | Kupplung | Junta | |
| | 20 | 8000 01688 | 1 | Fascia copriraggi | Rim strip | Bande | Band | Banda | |
| | 21 | 8000 54073 | 1 | Staffa fermacopertone | Bracket | Etrier | Buegel | Brida | |
| | 22 | 8B00 H4977 | 1 | Disco freno | Brake disc | Disque frein | Bremsscheibe | Disco freno | |



GRUPPO CAVI, PARTI ELETTRICHE - MAIN WIRING HARNESS, ELECTRICAL PARTS -
CABLES PRINCIPAL, PARTIES ELECTRIQUES - KABEL, ELEKTRISCHE KOMPONENTE -
GRUPO PRINCIPAL CABLES, PARTES ELECTRICAS

| Note Notes Notas | Pos. No. Index Pos. | N. Cod. Code No. Nr. Code Code Nr N. Cod. | Q.tà Q.ty M.ge C.ad | DENOMINAZIONE | NAME | DESIGNATION | BESHREIBUNG | DENOMINACION | Validità Validity Validité Gültig Validez |
|------------------------|------------------------------|---|------------------------------|-------------------------------|--------------------------------|------------------------------|-------------------------|--------------------------------|---|
| | 1 | 8000 H6711 | 1 | Cablaggio principale | Main wiring harness | System cablage principal | Kabelstrang | Sistema decable principal | |
| | 2 | 8000 H5045 | 1 | Regolatore di tensione compl. | Voltage rectifier assy. | Régulateur de tension compl. | Spannungsregler Kpl | Regulador de tensión compl. | |
| | 3 | ZPA0 67545 | 2 | Vite | Screw | Vis | Schraube | Tornillo | |
| | 4 | 8000 H3649 | 1 | Sensore temperatura acqua | Water temperature sensor | Capteur de temperature | Wassertemperatursensor | Sensòr temperadura agua | |
| | 5 | 8000 H4507 | 1 | Supporto | Support | Support | Halterung | Soporte | |
| | 6 | 8000 H3644 | 1 | Teleruttore avviamento | Remote switch | Telerupteur | Fernshalter | Telerruptor | |
| | 7 | 8000 A6749 | 4 | Relè | Relay | Relais | Relais | Relais | |
| | 8 | 8000 56444 | 3 | Fascetta | Clamp | Collier | Schelle | Banda | |
| | 9 | 8000 H3896 | 1 | Piastrina | Plate | Plaque | Platte | Placa | |
| | 10 | Z000 62725 | 2 | Vite flangiata | Flange bolt | Boulon de bride | Flanschschraube | Perno de reborde | |
| | 11 | 8000 A0107 | 1 | Condensatore | Condenser | Condensateur | Kondensator | Condensador | |
| P | 12 | 8AF1H3182 Centralina programmata TE511 usa/can MY13 | | | Flashed ECU TE511 usa/can MY13 | | | | |
| PG | 12 | 8AE1H3182 Centralina programmata TE511 eu/aus MY13 | | | Flashed ECU TE511 eu/aus MY13 | | | | |
| M | 12 | 8AC1H3182 Centralina programmata TE449 usa/can MY13 | | | Flashed ECU TE449 usa/can MY13 | | | | |
| MB | 12 | 8AB1H3182 Centralina programmata TE449 eu/aus MY13 | | | Flashed ECU TE449 eu/aus MY13 | | | | |
| MG | 12 | | | | | | | | |
| MC | 12 | | | | | | | | |
| | 13 | 8000 H3183 | 1 | Supporto centralina | E.C.U. holder | Support dispositif eletronic | Zundelektronichalterung | Soporte centralita electronica | |
| D | 14 | 8000 H3651 | 1 | Cinghia | Clamp | Collier | Schelle | Banda | |
| D | 15 | 8A00 87072 | 4 | Antivibrante | Silent-block | Antivibration | Schwingungsdämpfer | Anti-vibrador | |
| | 16 | 8000 H6014 | 1 | Base per batteria | Battery base | Base pour batterie | Fonds Batterie | Base para bateria | |
| | 17 | Z000 67997 | 1 | Vite | Screw | Vis | Schraube | Tornillo | |
| | 18 | 8000 H7079 | 1 | Gruppo cavi batteria | Battery cable assy | Câbles compl. batterie | Kabel Batterie Kpl. | Grupo cables bateria | |
| | 19 | 8000 60283 | 1 | Fascetta | Clamp | Collier | Schelle | Banda | |
| | 20 | 8000 86004 | 1 | Antivibrante | Silent-block | Antivibration | Schwingungsdämpfer | Anti-vibrador | |
| | 21 | U000 46893 | 2 | Dado a graffetta | Nut | Ecrou | Mutter | Tuerca | |
| | 22 | ZD00 67997 | 2 | Vite | Screw | Vis | Schraube | Tornillo | |
| | 23 | Z000 61313 | 1 | Dado | Nut | Ecrou | Mutter | Tuerca | |
| | 24 | Z000 36137 | 1 | Rosetta | Washer | Rondelle | Scheibe | Arandela | |
| | 25 | 8000 H7655 | 1 | Rivetto | Rivet | Rivet | Niet | Remache | |
| | 26 | 8000 H1176 | 1 | Cavo fanale posteriore | Cable | Cable | Kabel | Cable | |
| | 27 | 8000 A0212 | 1 | Luce targa | Plate illumination | Éclairage de plaque | Kennzeichen-Beleuchtung | Iluminación matricula | |
| | 28 | 8000 36230 | 1 | Lampada (12V-5W) | Lamp (12V-5W) | Lampe (12V-5W) | Lampe (12V-5W) | Lamparilla (12V-5W) | |



TE 449/2013
TE 511/2013

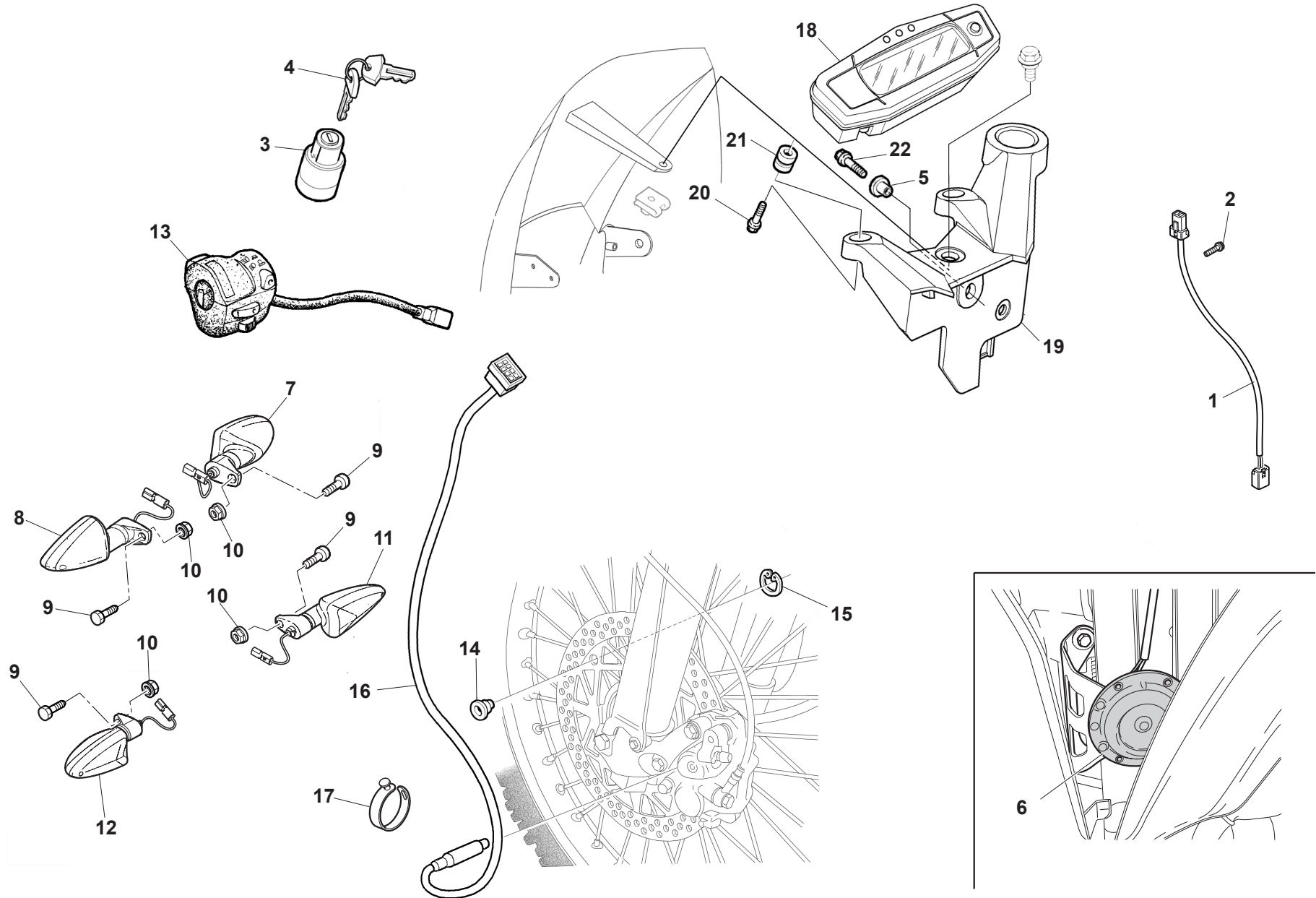
TAVOLA - DRAWING
TABLE - BILD - TABLA

39

GRUPPO CAVI, PARTI ELETTRICHE - MAIN WIRING HARNESS, ELECTRICAL PARTS -
CABLES PRINCIPAL, PARTIES ELECTRIQUES - KABEL, ELEKTRISCHE KOMPONENTE -
GRUPO PRINCIPAL CABLES, PARTES ELECTRICAS



| Note Notes Marke Notas | Pos. No. Index Pos. | N. Cod. Code No. Nr. Code Code Nr N. Cod. | Q.tà Q.ty Q.te M.ge C.ad | DENOMINAZIONE | NAME | DESIGNATION | BESHREIBUNG | DENOMINACION | Validità Validity Validité Gültig Validez |
|---------------------------------|------------------------------|---|--------------------------------------|----------------------------|-------------------|-----------------|------------------------|----------------------|---|
| | 29 | 60ND 07330 | 1 | Vite | Screw | Vis | Schraube | Tornillo | |
| | 30 | 61ND 15192 | 1 | Dado | Nut | Ecrou | Mutter | Tuerca | |
| | 31 | 8000 H1418 | 1 | Fanale posteriore completo | Tail light | Feux arrière | Hinterleuchte | Faro trasero | |
| | 32 | Z000 62728 | 2 | Vite | Screw | Vis | Schraube | Tornillo | |
| | 33 | 8000 95128 | 2 | Antivibrante | Silent-block | Antivibration | Schwingungsdämpfer | Anti-vibrador | |
| | 34 | 8000 H1735 | 2 | Distanziale | Spacer | Entretoise | Distanzstück | Separador | |
| | 35 | 8000 H3670 | 1 | Fanale anteriore completo | Front light | Feux antérieur | Scheinwerfer | Faro delantero | |
| | 36 | 8000 H1774 | 1 | Lampada | Lamp | Lampe | Lampe | Lamparilla | |
| | 37 | -- | 1 | Cuffia fanale | Boots | Poussiers | Haube | Gorro | |
| | 38 | ZH00 67545 | 2 | Vite flangiata | Flange bolt | Boulon de bride | Flanschschraube | Perno de reborde | |
| | 39 | 8000 A6094 | 1 | Cavo fanale anteriore | Cable | Cable | Kabel | Cable | |
| | 40 | 8000 95886 | 1 | Porta lampada completo | Light holder assy | Douille compl. | Gluhbirnenfassung kpl. | Porta lámpara compl. | |
| | 41 | 8000 36230 | 1 | Lampada (12V-5W) | Lamp (12V-5W) | Lampe (12V-5W) | Lampe (12V-5W) | Lamparilla (12V-5W) | |
| | 42 | 8000 H4815 | 1 | Staffa | Bracket | Etrier | Buegel | Brida | |
| | 43 | 8000 H0641 | 1 | Supporto | Support | Support | Halterung | Soporte | |
| | 44 | 8000 H1082 | 1 | Intermittenza | Flash device | Intermittence | Blinkgeber | Intermitencia | |
| | 45 | 8000 H6831 | 1 | Cablaggio | Cable | Cable | Kabel | Cable | |
| | 46 | 8000 H6597 | 1 | Piastrina | Plate | Plaque | Platte | Placa | |
| | 47 | 8000 86004 | 1 | Antivibrante | Silent-block | Antivibration | Schwingungsdämpfer | Anti-vibrador | |



TE 449/2013
TE 511/2013

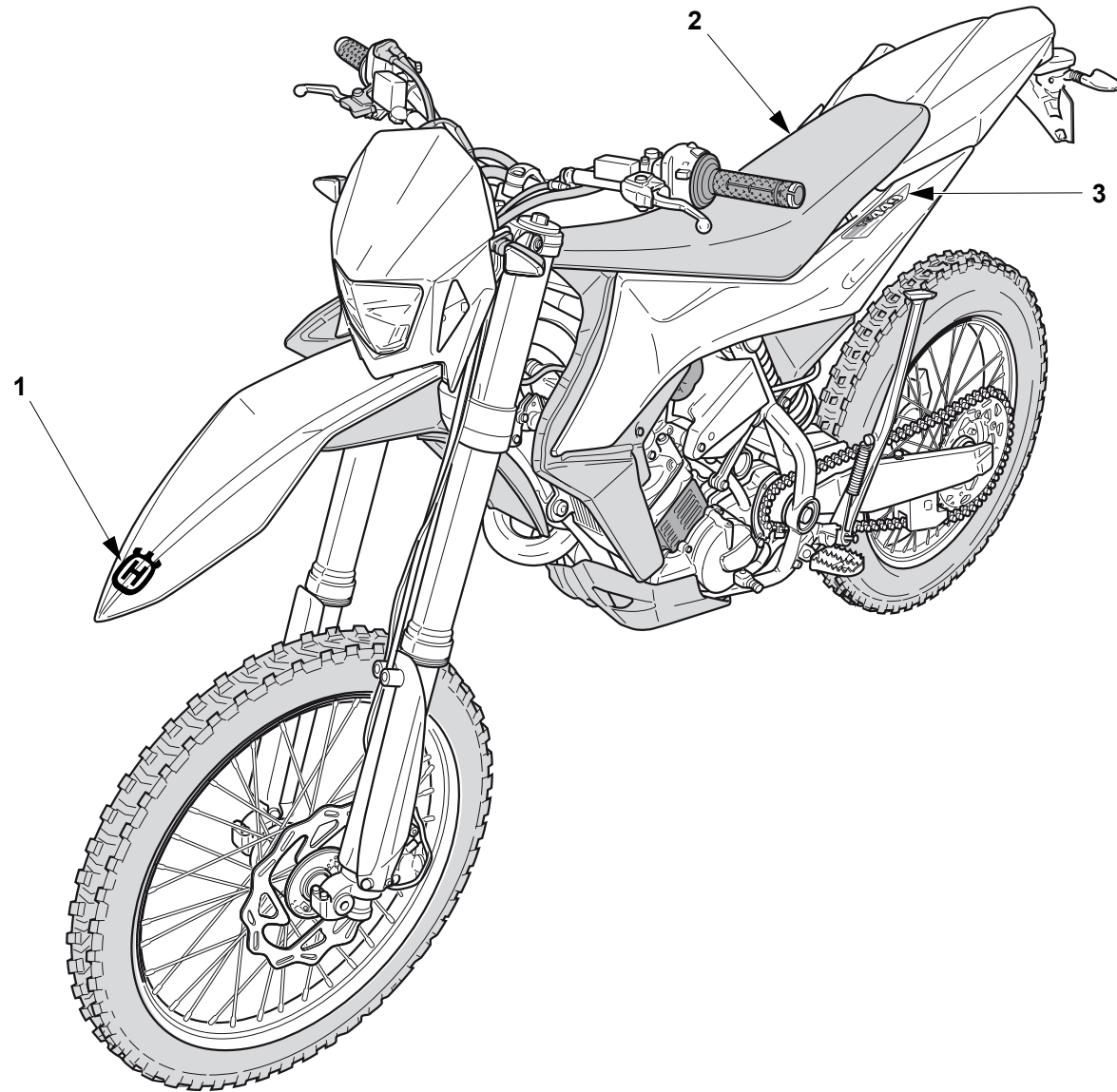
TAVOLA - DRAWING
TABLE - BILD - TABLA

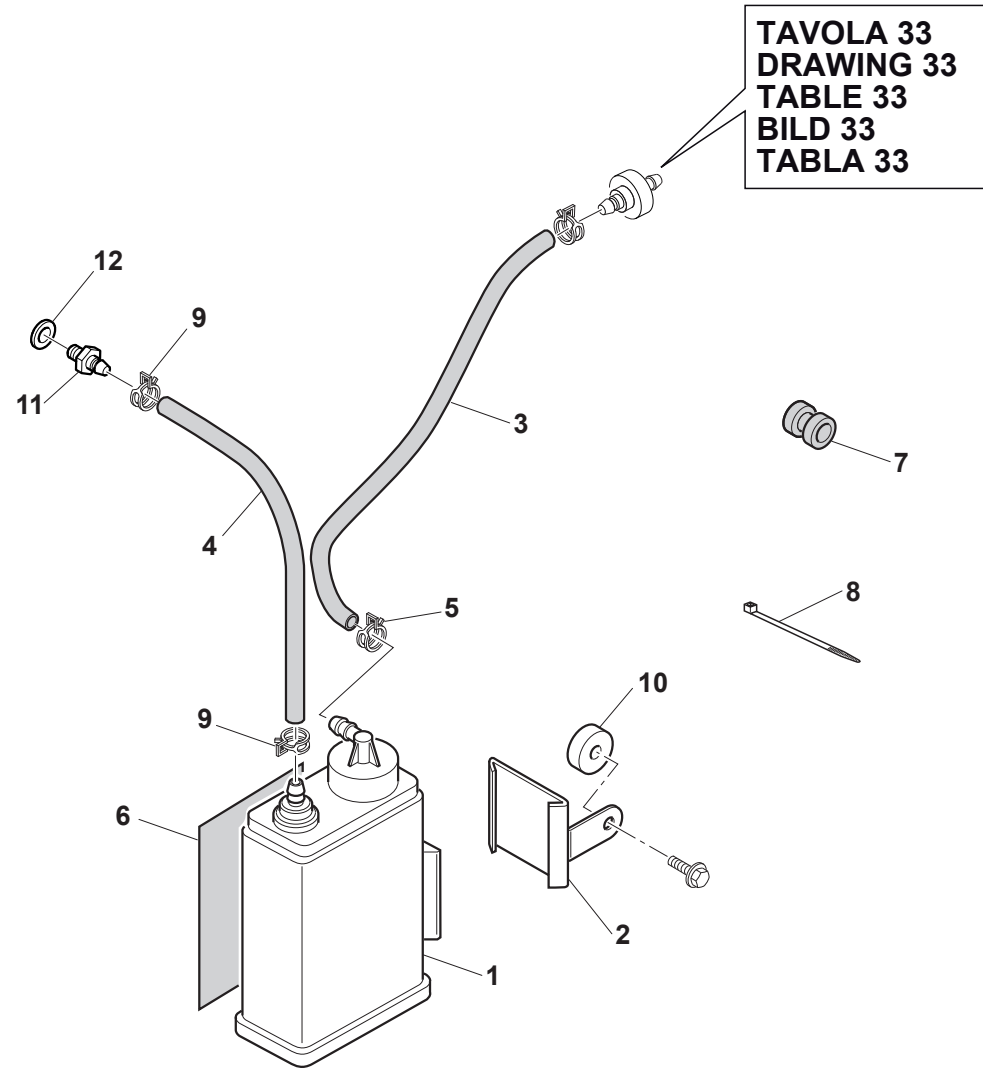
39A

STRUMENTO DIGITALE, INDICATORI DI DIREZIONE, AVVISATORE ACUSTICO - DIGITAL INSTRUMENT, BLINKERS, HORN
INSTRUMENT DIGITAL, CLIGNOTANTS, SIGNALATEUR ACOUSTIQUE - DIGITAL TACHOMETER, BLINKERS, HUPE
INSTRUMENTO DIGITAL, INTERMITENTES, AVISADOR ACUSTICO



| Note Notes Marke Notas | Pos. No. Index Pos. | N. Cod. Code No. Nr. Code Code Nr N. Cod. | Q.tà Q.ty Q.te M.ge C.ad | DENOMINAZIONE | NAME | DESIGNATION | BESHREIBUNG | DENOMINACION | Validità Validity Validité Gültig Validez |
|---------------------------------|------------------------------|---|--------------------------------------|------------------------------|----------------------|-------------------------|-------------------------|------------------------|---|
| | 1 | 8000 H7395 | 1 | Cavo per sensore folle | Neutral sensor cable | Câble du capteur neutre | Neutral Sensorkabel | Cable sensòr neutral | |
| | 2 | ZH00 67545 | 1 | Vite flangiata | Flange bolt | Boulon de bride | Flanschschraube | Perno de reborde | |
| | 3 | 8000 43391 | 1 | Serratura antifurto completa | Anti-left lock assy | Serrure anti-vol compl. | Sicherheitsschloss kpl. | Cerradura compl. | |
| | 4 | 8000 35531 | 1 | Chiave grezza | Raw key | Cléf primitive | Schlüssel | Llave | |
| | 5 | 8000 69282 | 1 | Bussola | Bushing | Douille | Buchse | Buje | |
| | 6 | 8000 H5006 | 1 | Avvisatore acustico | Horn for front fork | Signal acoustique | Hupe | Avisador acustico | |
| | 7 | 8000 H1180 | 1 | Indicatore direzione | Direction blinker | Direction clignotant | Richtung Blinker | Intermitente direcciòn | |
| G | 7 | 8000 H4183 | 1 | Indicatore ant. Dx | Front R.H. blinker | Clignotant D. avant | Vordere R. Blinker | Intermitente D. del. | |
| | 8 | 8000 H1181 | 1 | Indicatore direzione | Direction blinker | Direction clignotant | Richtung Blinker | Intermitente direcciòn | |
| G | 8 | 8A00 H4183 | 1 | Indicatore ant. Sx | Front L.H. blinker | Clignotant G. avant | Vordere L. Blinker | Intermitente I. del. | |
| | 9 | Z000 62728 | 4 | Vite | Screw | Vis | Schraube | Tornillo | |
| | 10 | Z000 44240 | 4 | Dado | Nut | Ecrou | Mutter | Tuerca | |
| | 11 | 8000 H1181 | 1 | Indicatore post. Dx | Rear R.H. blinker | Clignotant D. arrière | Hintere R. Blinker | Intermitente I. tras. | |
| G | 11 | 8A00 H4183 | 1 | Indicatore post. Dx | Rear R.H. blinker | Clignotant D. arrière | Hintere R. Blinker | Intermitente I. tras. | |
| | 12 | 8000 H1180 | 1 | Indicatore post. SX | Rear L.H. blinker | Clignotant G. arrière | Hintere L. Blinker | Intermitente I. tras. | |
| G | 12 | 8000 H4183 | 1 | Indicatore post. SX | Rear L.H. blinker | Clignotant G. arrière | Hintere L. Blinker | Intermitente I. tras. | |
| | 13 | 8000 99721 | 1 | Commutatore Sx compl. | L.H. Switch compl. | Commutateur G. compl. | L. Kombischalter kpl. | Conmutador Izq. compl. | |
| | 14 | 8000 99775 | 1 | Magnete | Magnet | Aimant | Magnet | Imán | |
| | 15 | 66N0 21200 | 1 | Anello elastico | Snap ring | Circlip | Sprengring | Anillo elástico | |
| | 16 | 8B00 99652 | 1 | Sensore magnetico | Sensor | Palpeur | Sensor | Sensòr | |
| | 17 | 8000 92668 | 3 | Fascetta | Clamp | Collier | Schelle | Banda | |
| | 18 | 8AA0 H2161 | 1 | Strumento digitale | Digital instrument | Instrument digital | Digital Tachometer | Instrumento digital | |
| | 19 | 8000 H0315 | 1 | Piastra | Plate | Plaque | Platte | Placa | |
| | 20 | 8A00 H0534 | 2 | Vite | Screw | Vis | Schraube | Tornillo | |
| | 21 | 8000 H0316 | 2 | Gommino | Rubber pad | Pièce caoutchouc | Gummistück | Junta de goma | |
| | 22 | Z000 67997 | 1 | Vite | Screw | Vis | Schraube | Tornillo | |





TE 449/2013
TE 511/2013

KIT CANISTER - KIT CANISTER
KIT CANISTER - KIT CANISTER
KIT CANISTER

(USA)



TAVOLA - DRAWING
TABLE - BILD - TABLA

41

| Note Notes Marke Notas | Pos. No. N. Index Pos. | N. Cod. Code No. Nr. Code Code Nr N. Cod. | Q.tà Q.ty M.ge C.ad | DENOMINAZIONE | NAME | DESIGNATION | BESHREIBUNG | DENOMINACION | Validità Validity Validité Gultig Validez |
|---------------------------------|------------------------------------|---|------------------------------|-------------------|--------------|---------------|--------------------|-----------------|---|
| | 1 | 8538495 | 1 | Canister | Canister | Canister | Canister | Canister | |
| | 2 | 8538500 | 1 | Staffa | Bracket | Etrier | Buegel | Brida | |
| | 3 | 9472 00059 | 1 | Tubo | Pipe | Tuyau | Rohr | Tubo | |
| | 4 | 9472 00044 | 1 | Tubo | Pipe | Tuyau | Rohr | Tubo | |
| | 5 | 80A0 42349 | 1 | Fascetta | Clamp | Collier | Schelle | Banda | |
| | 6 | 8000 86004 | 1 | Antivibrante | Silent-block | Antivibration | Schwingungsdämpfer | Anti-vibrador | |
| | 7 | 8000 H7744 | 2 | Passacavo | Fairlead | Passe-câble | Kabelführung | Prensa-cable | |
| | 8 | 8000 56444 | 1 | Fascetta | Clamp | Collier | Schelle | Banda | |
| | 9 | 8000 56460 | 2 | Anello elastico | Snap ring | Circlip | Sprengring | Anillo elástico | |
| | 10 | 8B00 H4654 | 2 | Distanziale | Spacer | Entretoise | Distanzstück | Separador | |
| | 11 | 8000 H5943 | 1 | Raccordo | Union | Raccord | Anschluss | Empalme | |
| | 12 | 8000 45194 | 1 | Rosetta di tenuta | Washer | Rondelle | Scheibe | Arandela | |
| | | | | | | | | | |
| | | | | | | | | | |
| | | | | | | | | | |
| | | | | | | | | | |
| | | | | | | | | | |
| | | | | | | | | | |
| | | | | | | | | | |
| | | | | | | | | | |
| | | | | | | | | | |
| | | | | | | | | | |
| | | | | | | | | | |
| | | | | | | | | | |
| | | | | | | | | | |
| | | | | | | | | | |
| | | | | | | | | | |
| | | | | | | | | | |
| | | | | | | | | | |
| | | | | | | | | | |
| | | | | | | | | | |
| | | | | | | | | | |
| | | | | | | | | | |
| | | | | | | | | | |
| | | | | | | | | | |
| | | | | | | | | | |